

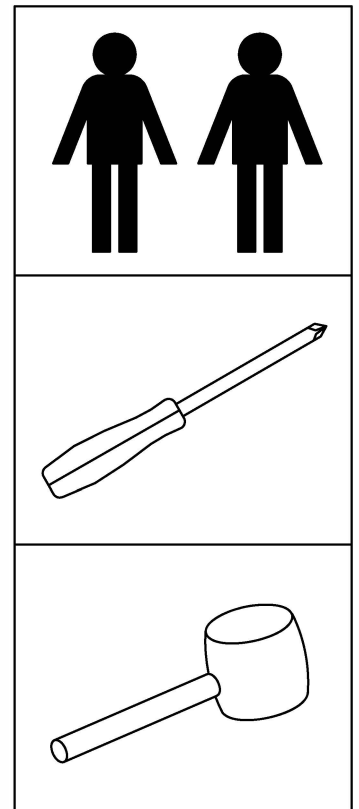
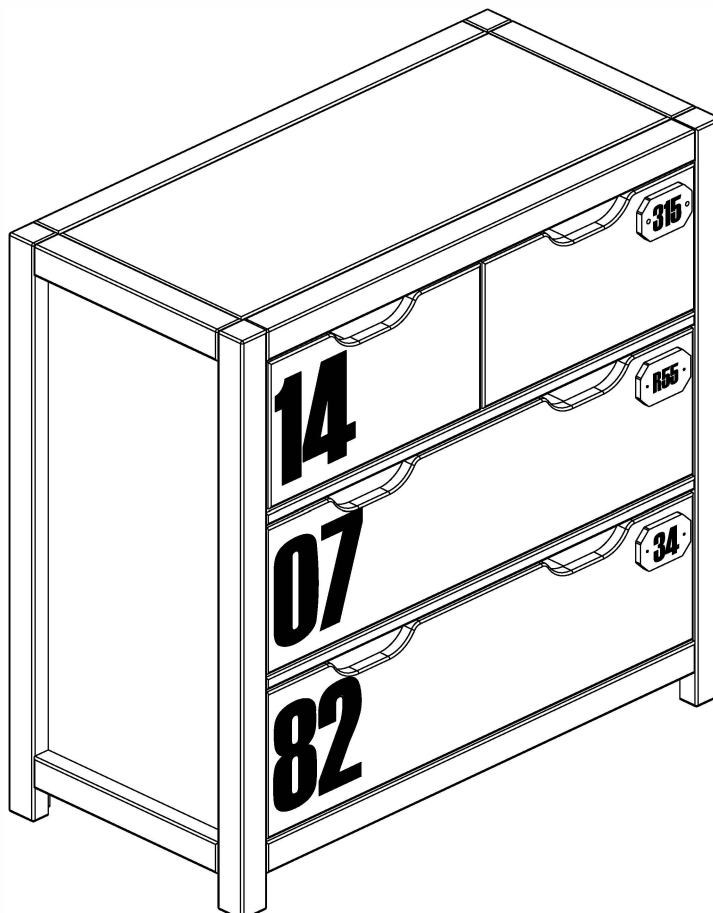


VIPACK
FURNITURE

Deken Debostraat 70a B-8791 Beveren-Leie

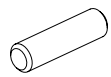
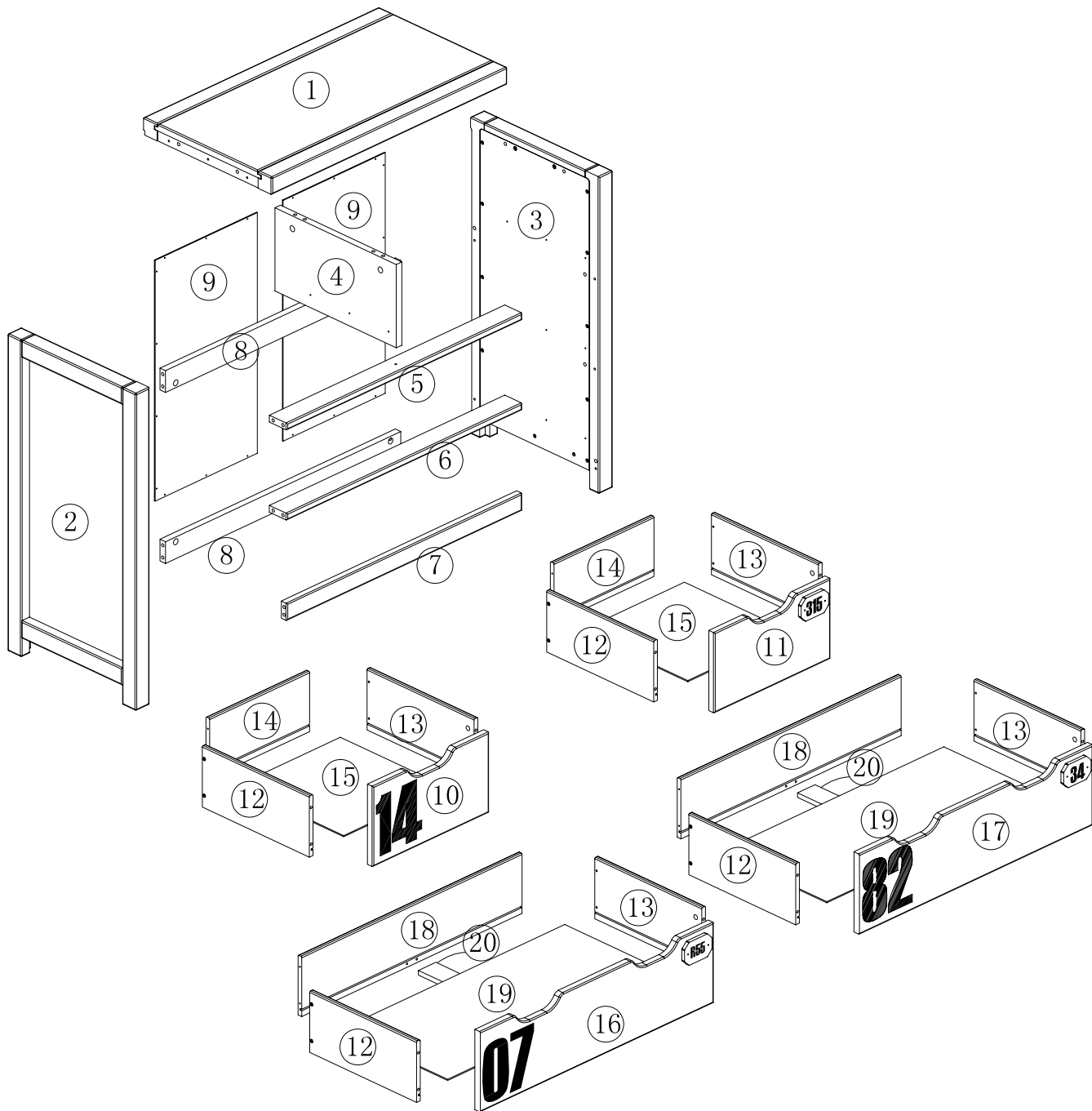
ALEX CHEST 3 DRAWERS AXKO2319

MONTAGE AANWIJZING NOTICE DE MONTAGE MONTAGE ANLEITUNG ASSEMBLY INSTRUCTIONS

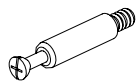


BC00288-3

1



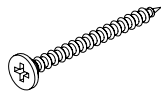
A*16
(D8*30)



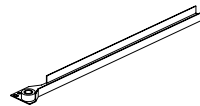
B*12
(D15)



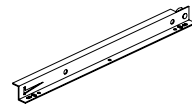
C*12
(D15)



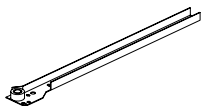
D*6
(M3.5*50)



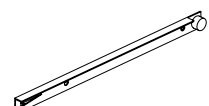
E*4



F*4



G*4



H*4



I*48
(M3.5*15)



J*1



K*20
(M3.0*15)



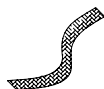
L*2
(M3.5*30)



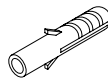
M*1
M3.5*15)



N*2



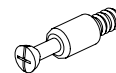
O*1



P*1



Q*18
(D12)

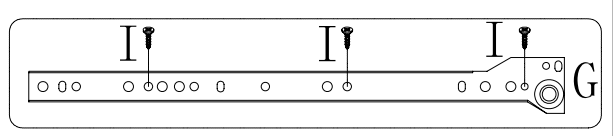
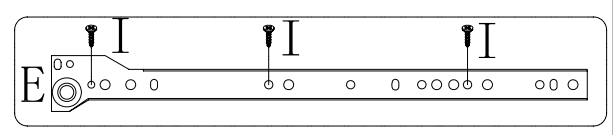
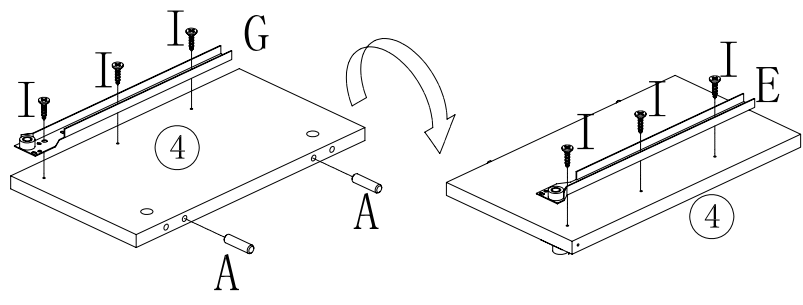
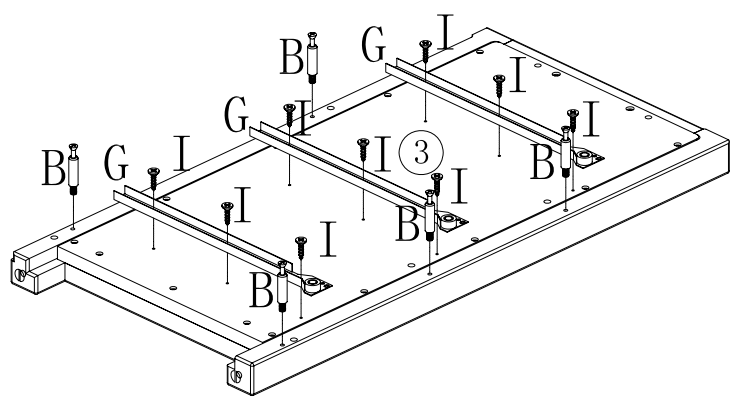
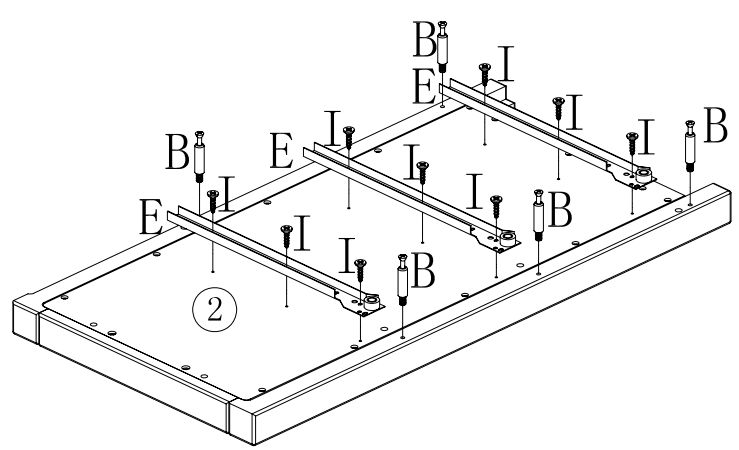
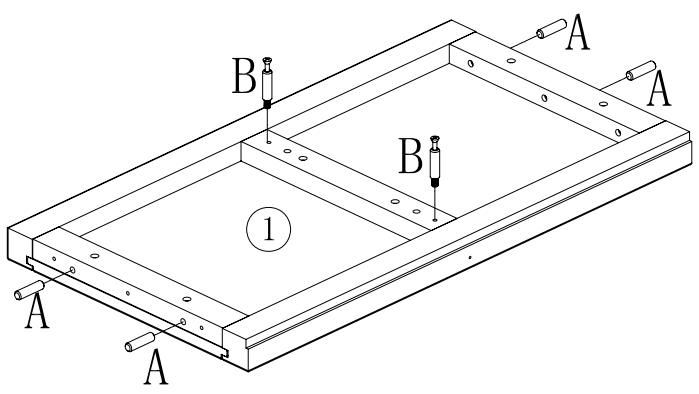
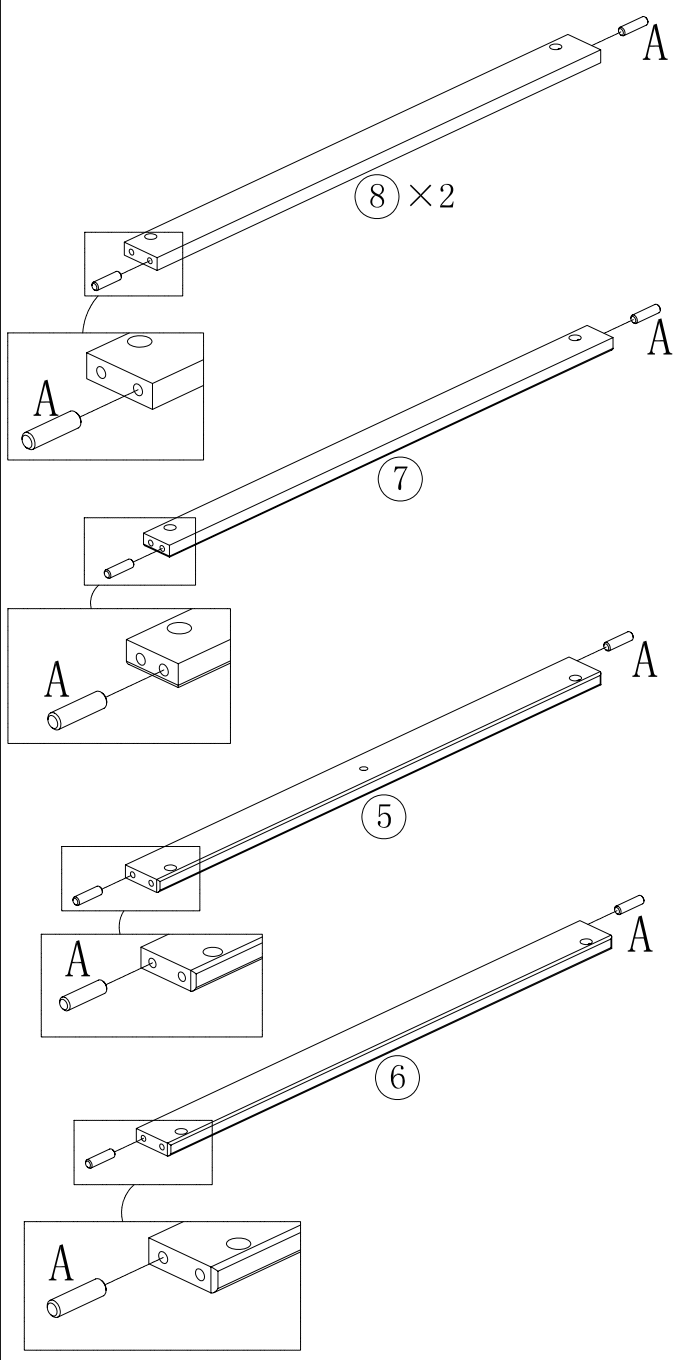


R*18
(D12)



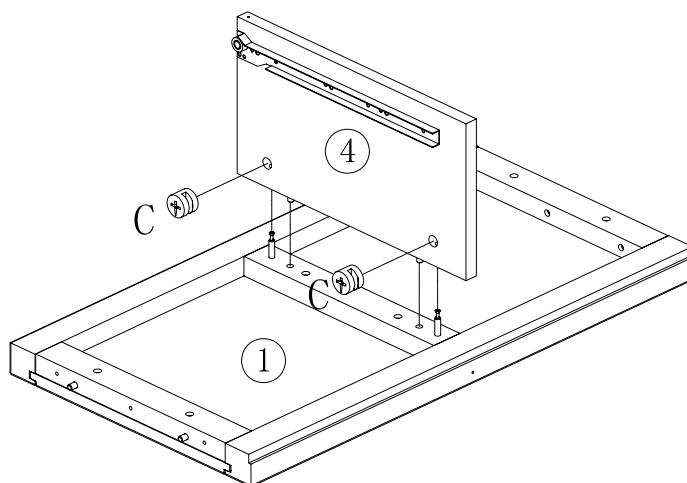
S*20
(M3.5*25)

1



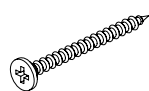
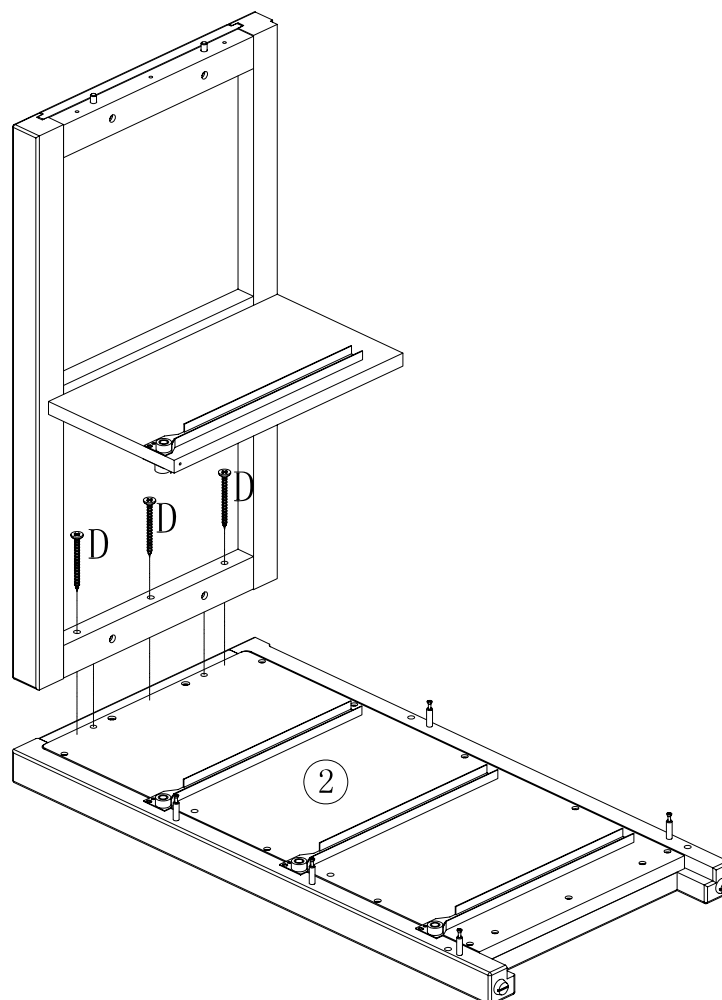
A*16	B*12	I*24	E*4	G*4

2



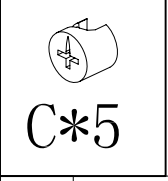
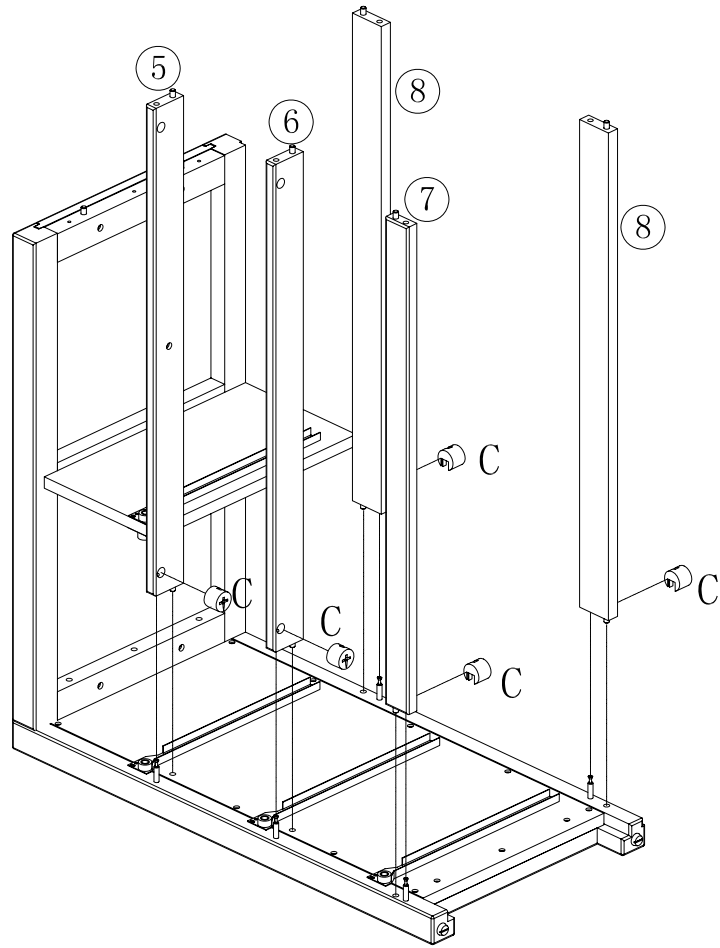
C*2

3

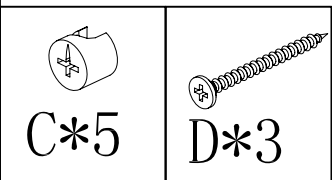
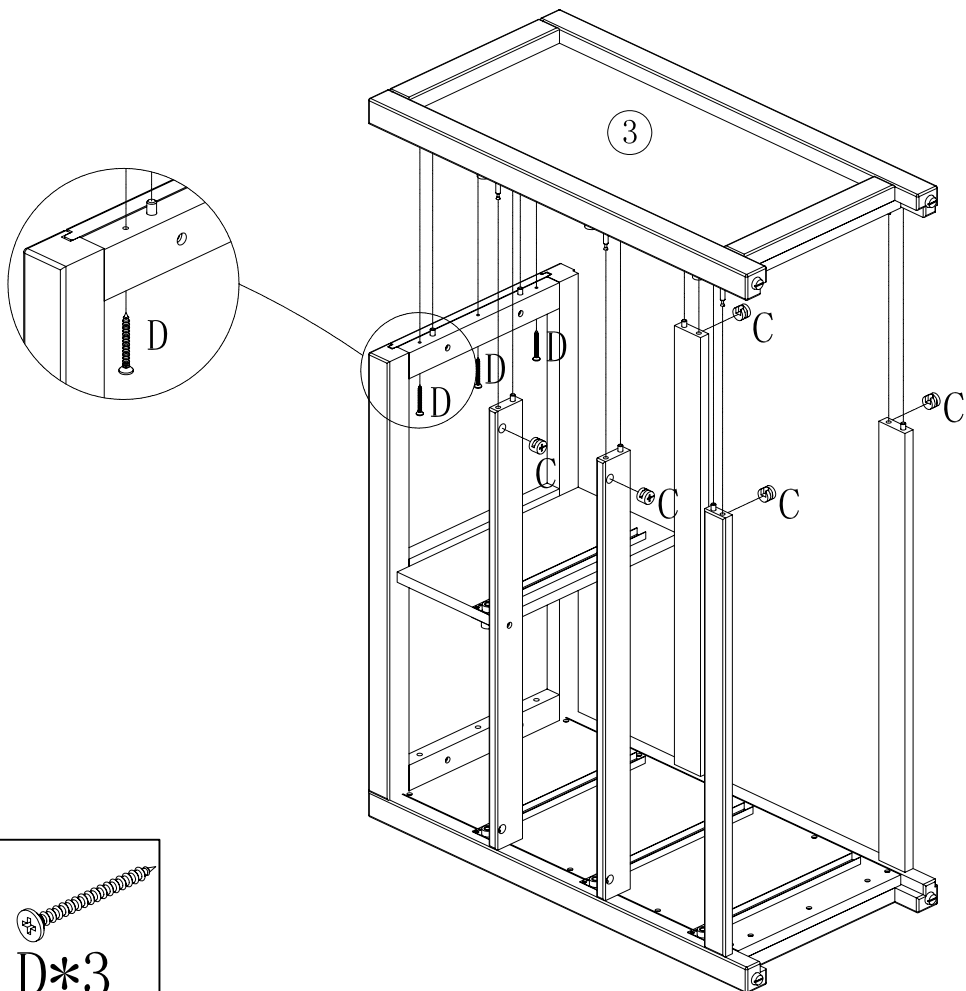


D*3

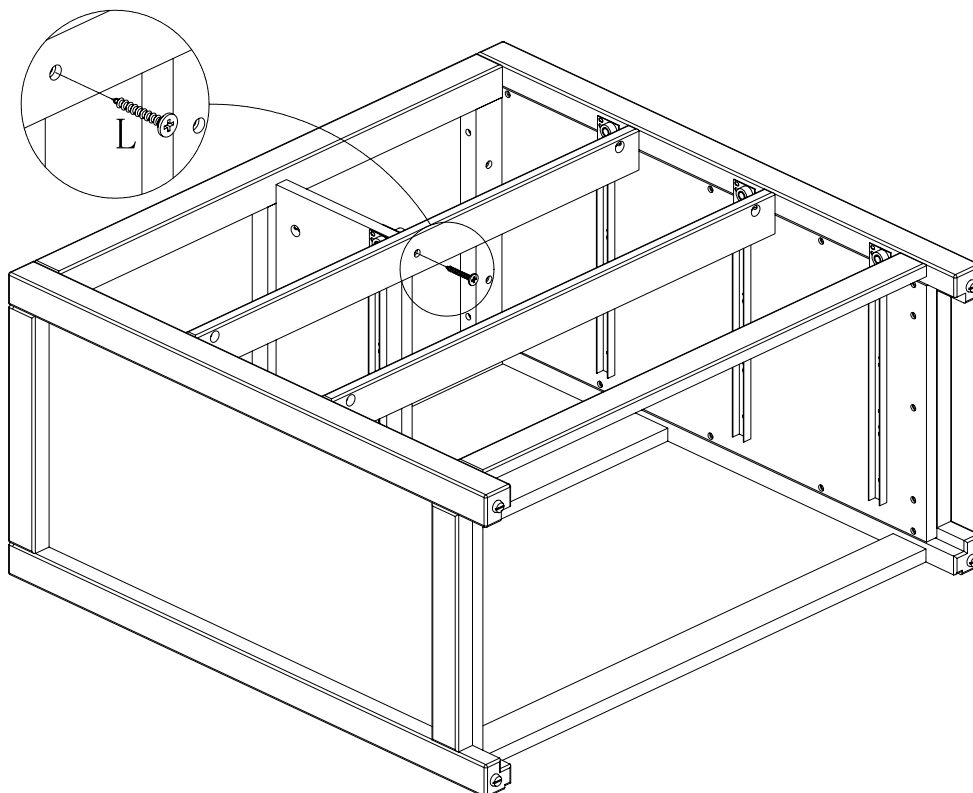
4



5

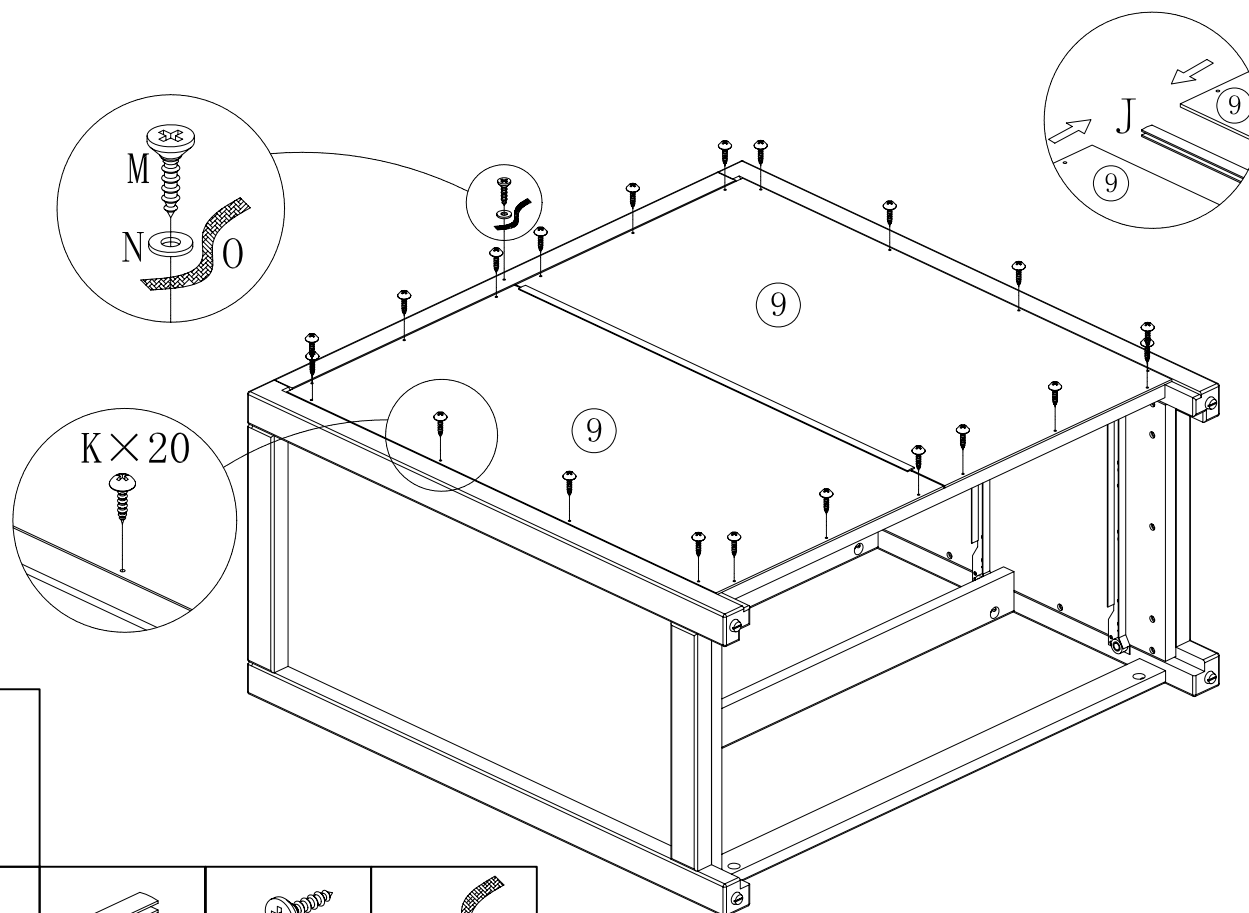


6



L*1

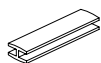
7



N*1



K*20



J*1

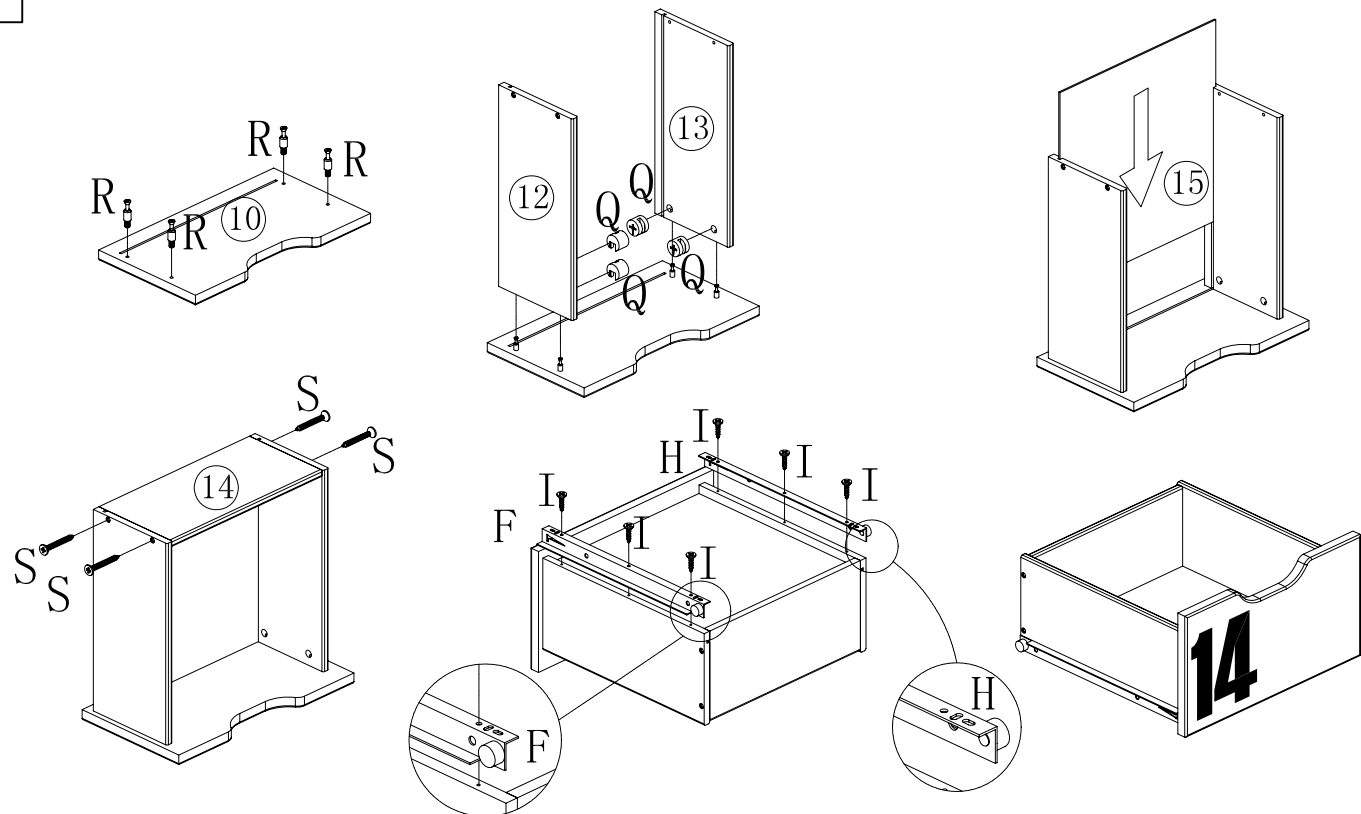


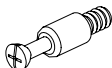
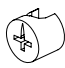
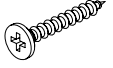
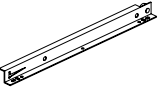
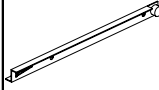

M*1



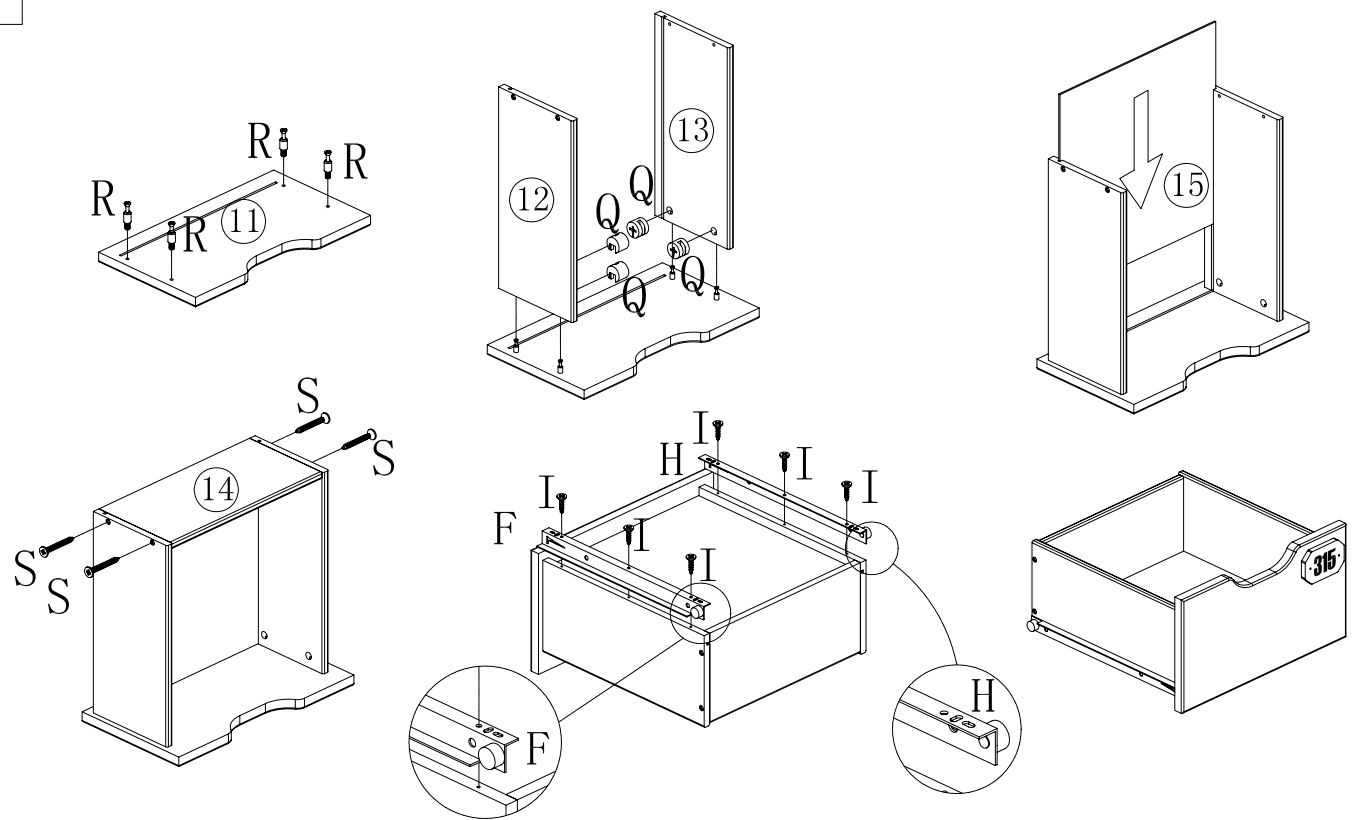
O*1

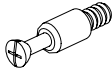
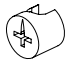
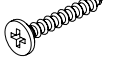
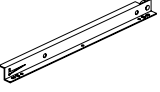
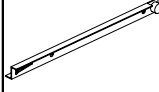

8



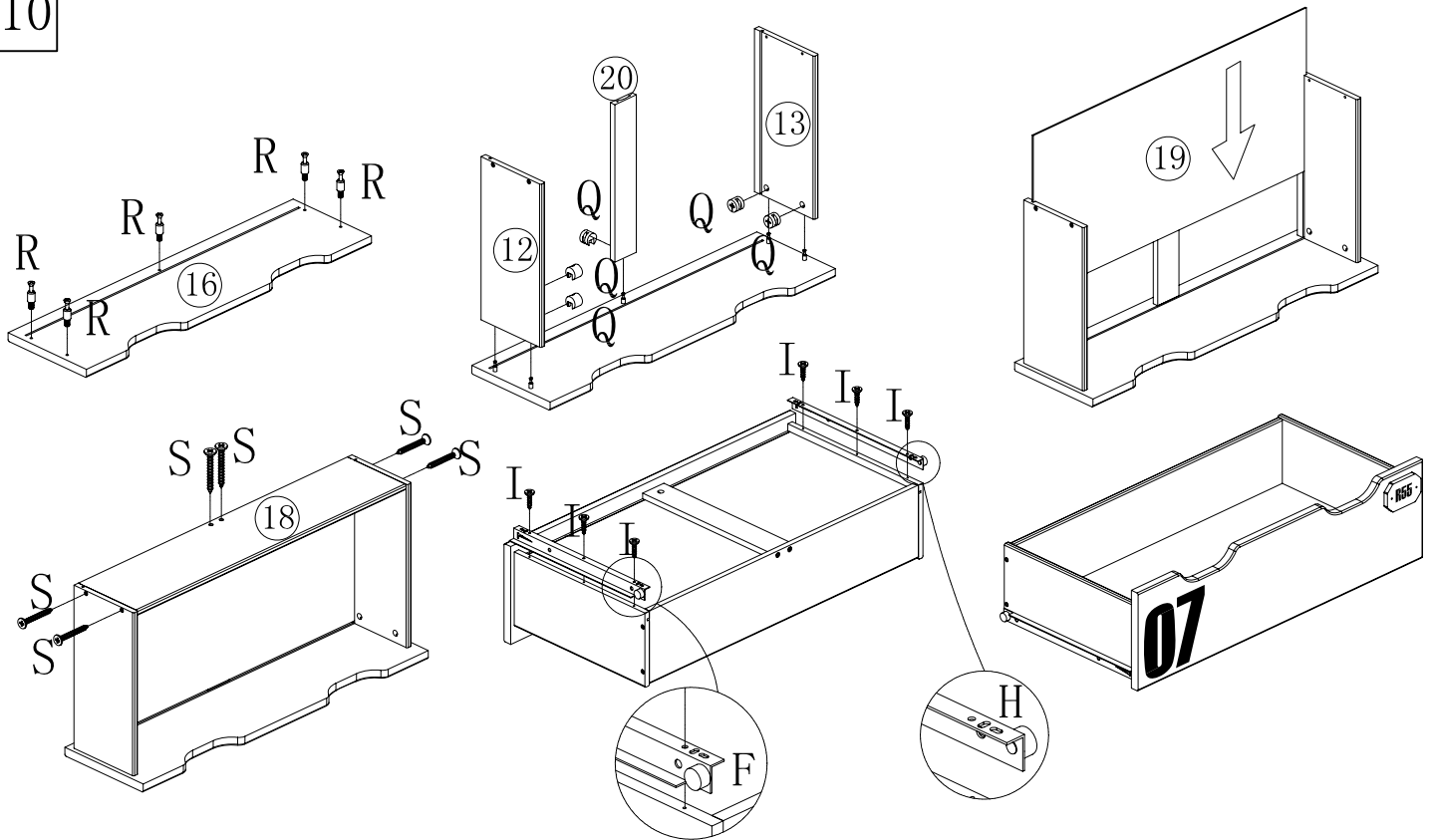
					
R*4	Q*4	S*4	F*1	H*1	I*6


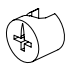
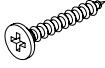
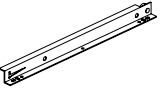
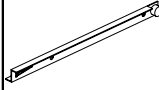
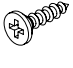
9



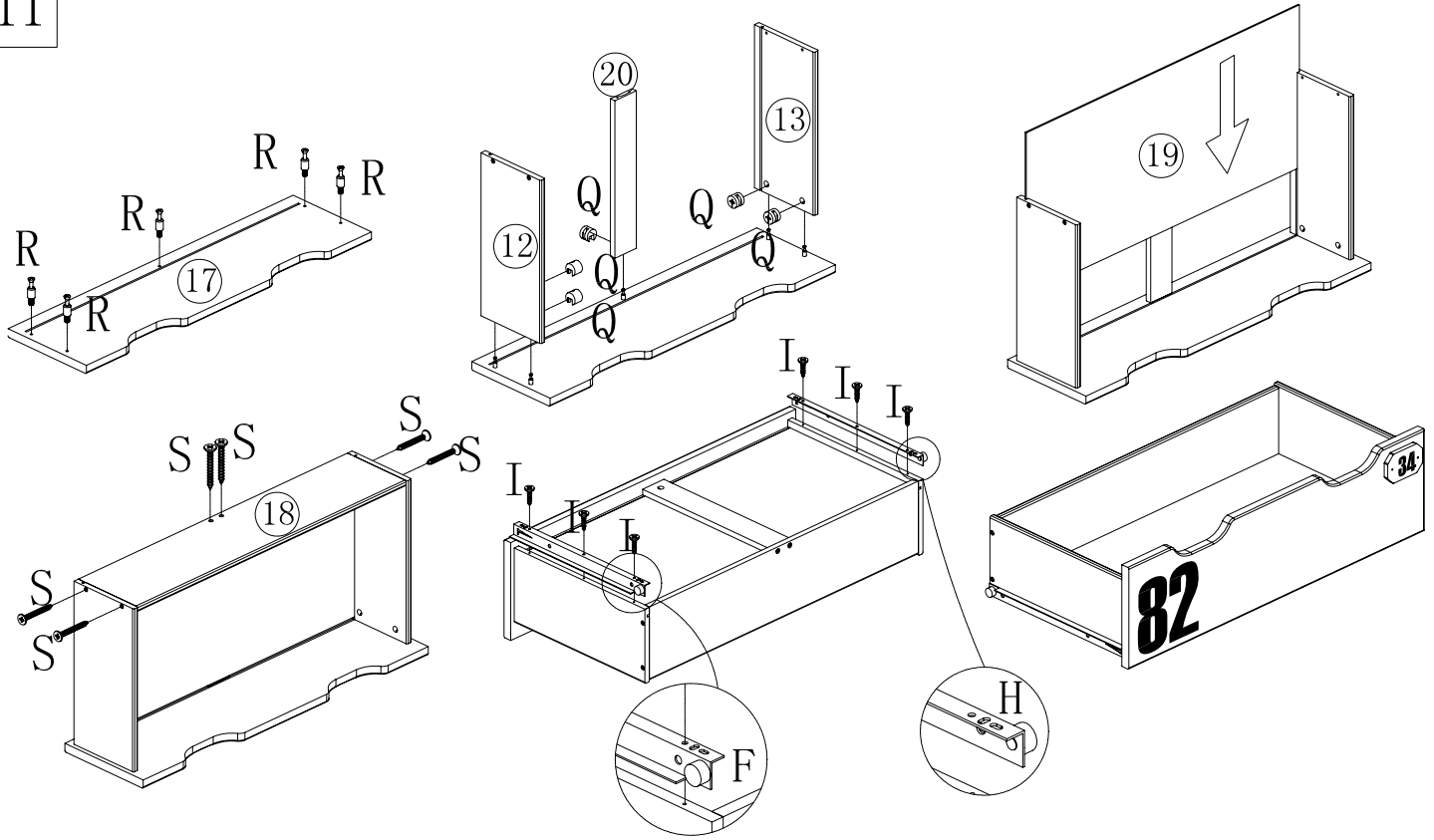
					
R*4	Q*4	S*4	F*1	H*1	I*6

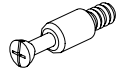

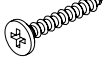
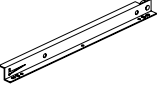
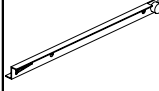
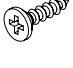
10



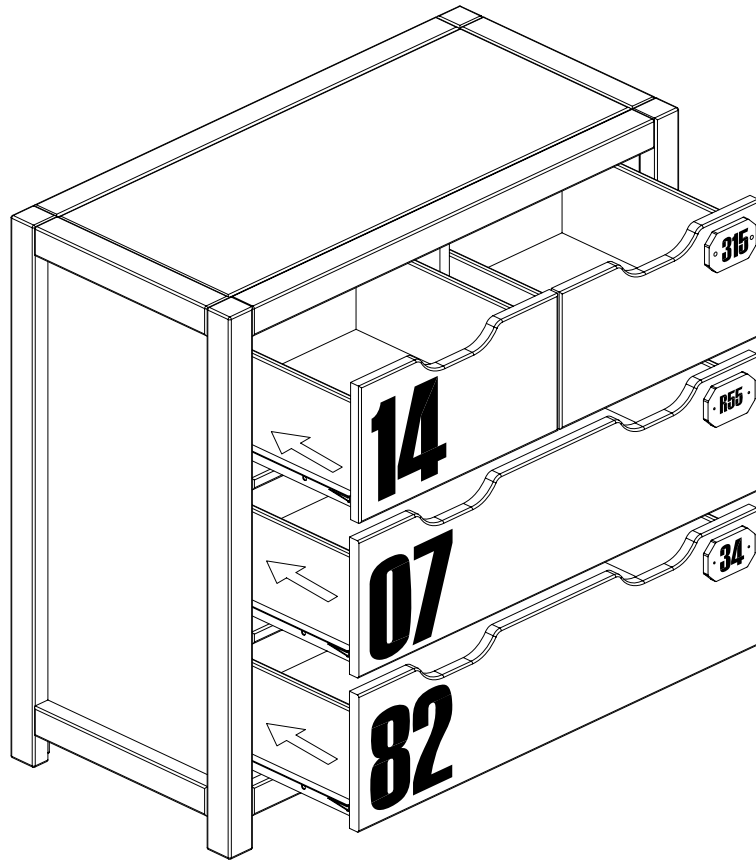
					
R*5	Q*5	S*6	F*1	H*1	I*6

11

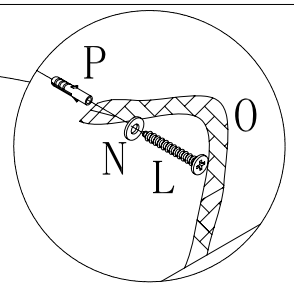
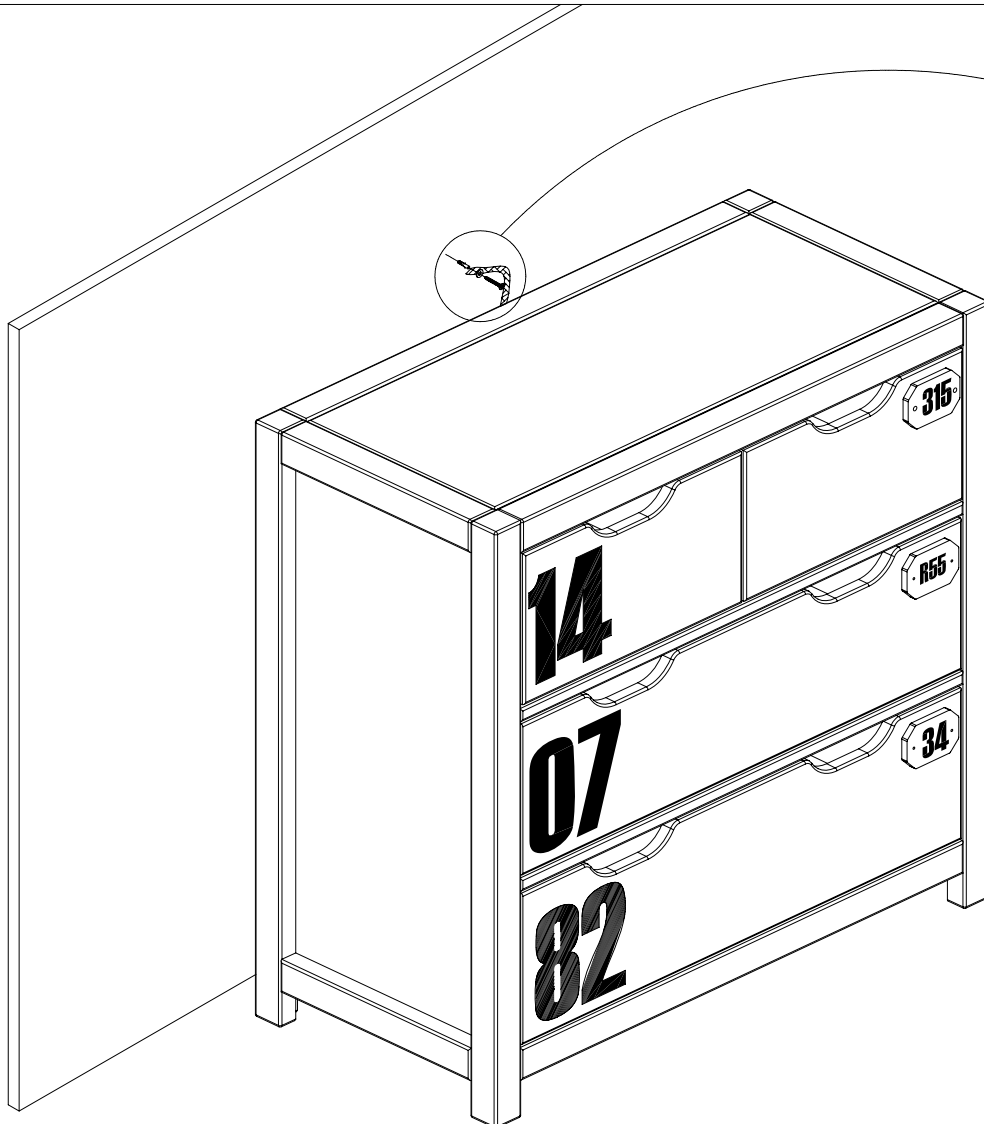


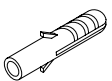


					
R*5	Q*5	S*6	F*1	H*1	I*6

12



13



	P*1
	N*1
	L*1