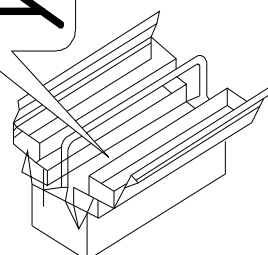
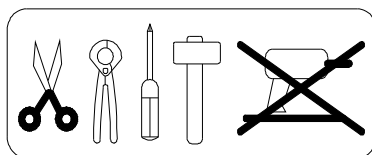
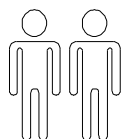

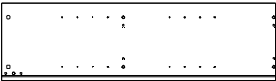

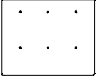


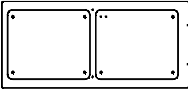


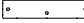


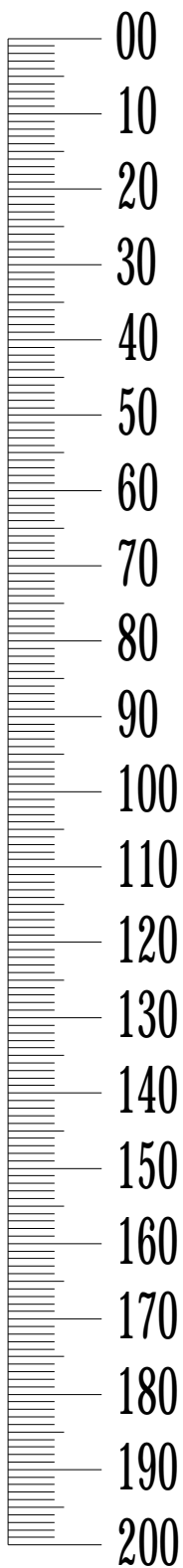


- | | |
|---------------------------------------|-----------------------------------|
| D Montageanleitung | GB Assembly instructions |
| NL Handleiding voor de montage | PL Instrukcja montazu |
| TR Montaj talimati | RU Инструкция по монтажу |
| FR Notice de montage | IT Istruzioni di montaggio |
| CS Montážní návod | SK Návod na montáž |
| HU Szerelési útmutató | RO Instrucțiuni de montaj |

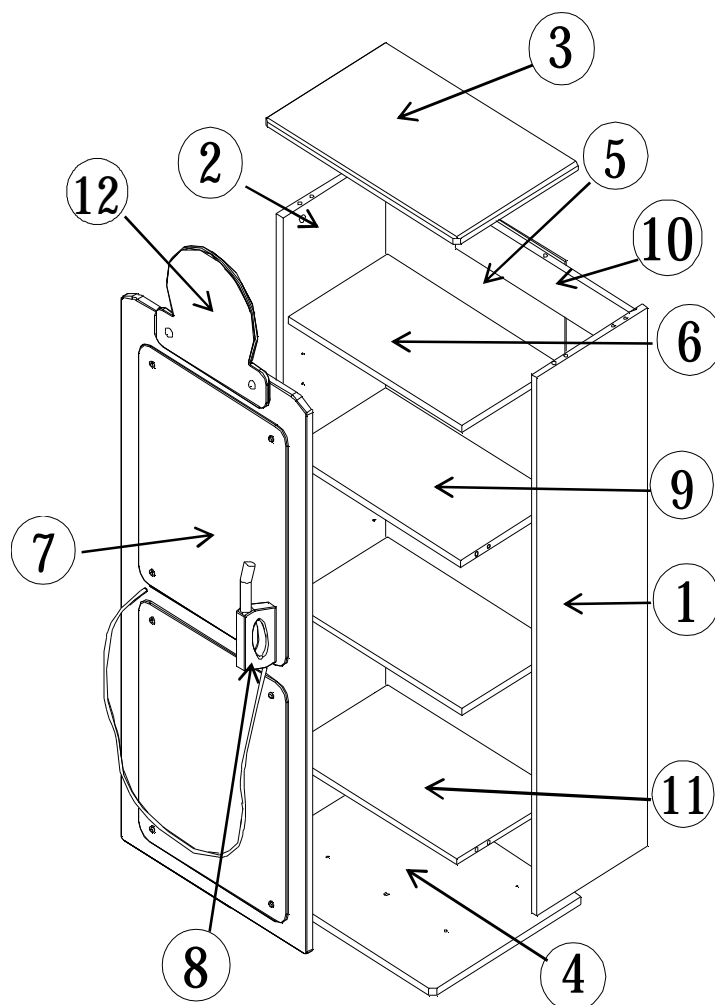


SCGTC

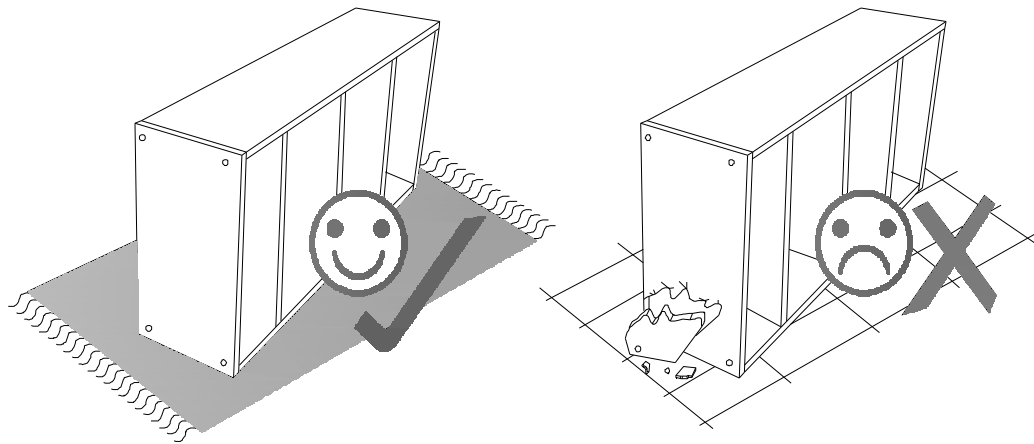
ITEM NO.	MEASUREMENT	QTY	SHAPE	CARTON NO.
①	1155 X 300 X 15	X1		1-1
②	1155 X 300 X 15	x1		1-1
③	502 X 300 X 15	x1		1-1
④	538 X 400 X 15	x1		1-1
⑤	1162 X 480 X 4	x1		1-1
⑥	468 X 266 X 15	x2		1-1
⑦	1180 X 498 X 24	x1		1-1
⑧	140 X 85 X 25	x1		1-1
⑨	470 X 268 X 15	x1		1-1
⑩	470 X 98 X 15	x1		1-1
⑪	468 X 279 X 15	x1		1-1
⑫	265 x 300 x 9	x1		1-1




Service • Asistenza • Dienstverlening • Serwis Servis • Szerviz • Сервисная служба	
Name • Nom • Nome • Naam • Nazwa • Jméno • Názov • Név • Denumire • Isim • Название	
Nr. • No. • N° • Номер • Číslo	
Typ • Type • Tipe • Tipus • Tipo • Тип	





- | | | | | | |
|------------------|-------------------|-------------------|--------------------|---------------------|--------------------|
| A x15 | B x15 | C 8x30 x18 | D 6x15 x2 | E 3.5x14 x33 | F 3.5x25 x4 |
| G x3 | H x8 | I 6x25 x1 | J 6x35 x2 | K x4 | L x4 |
| M 6x20 x2 | N 28x11 x2 | O 4x35 x1 | P 400x18 x1 | | |




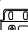
1

B  x15


C  8x30 x18


D  6x15 x2


E  3.5x14 x10


G  x3

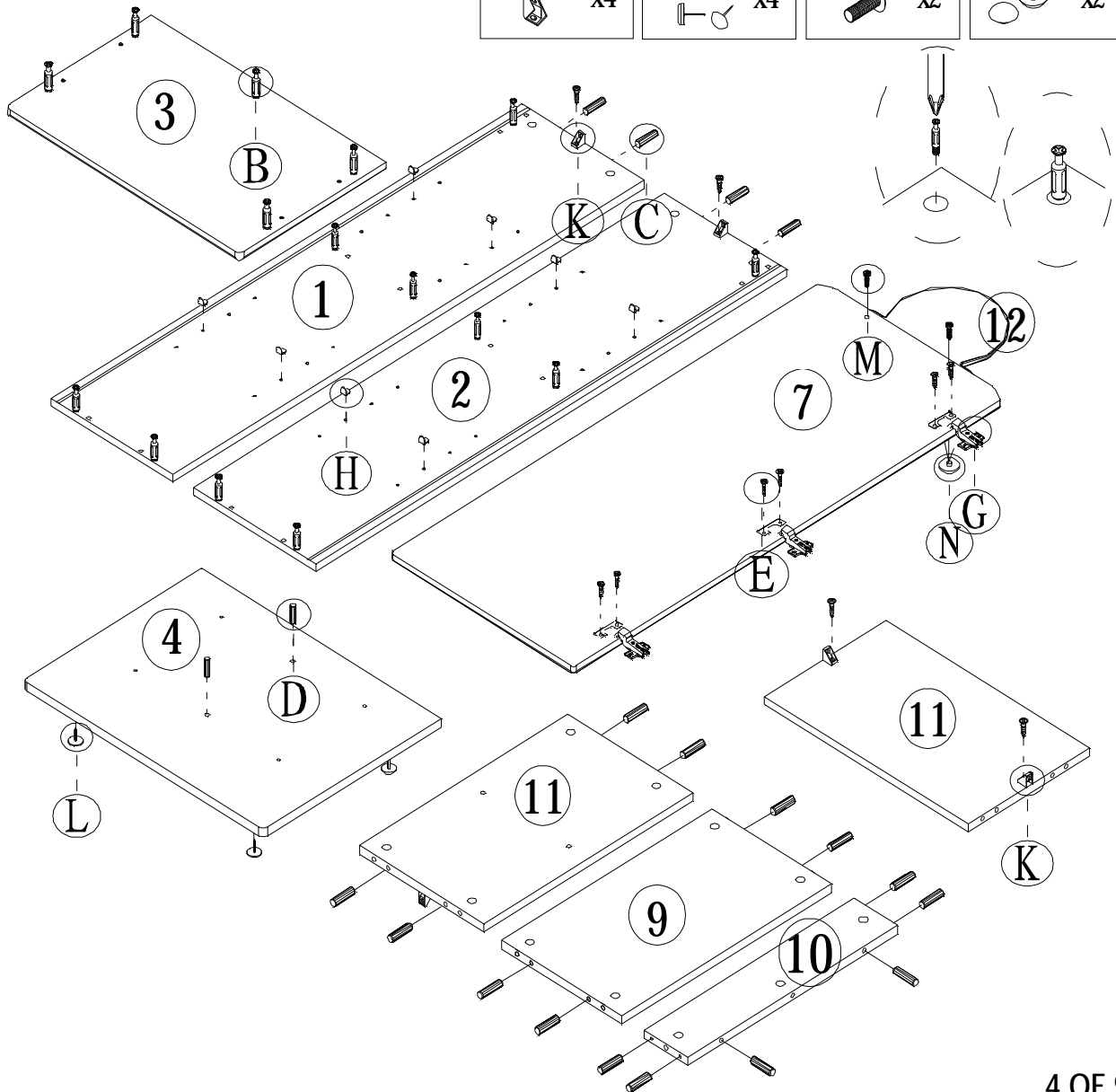
H  x8

K  x4

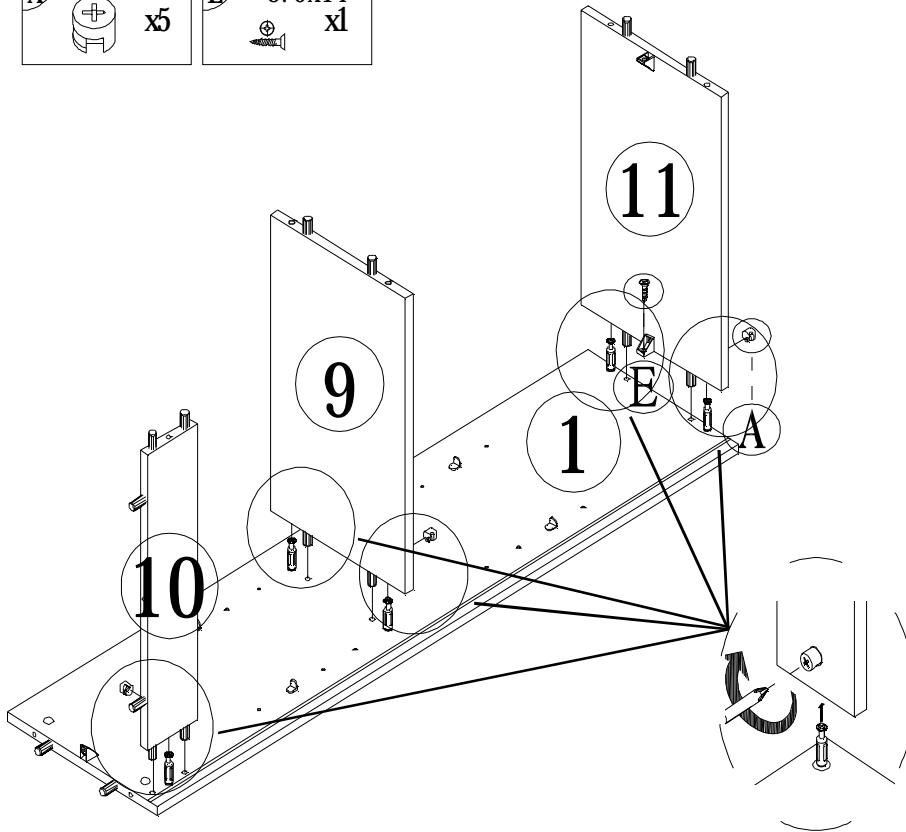
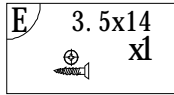
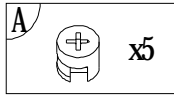
L  x4

M  6x20 x2

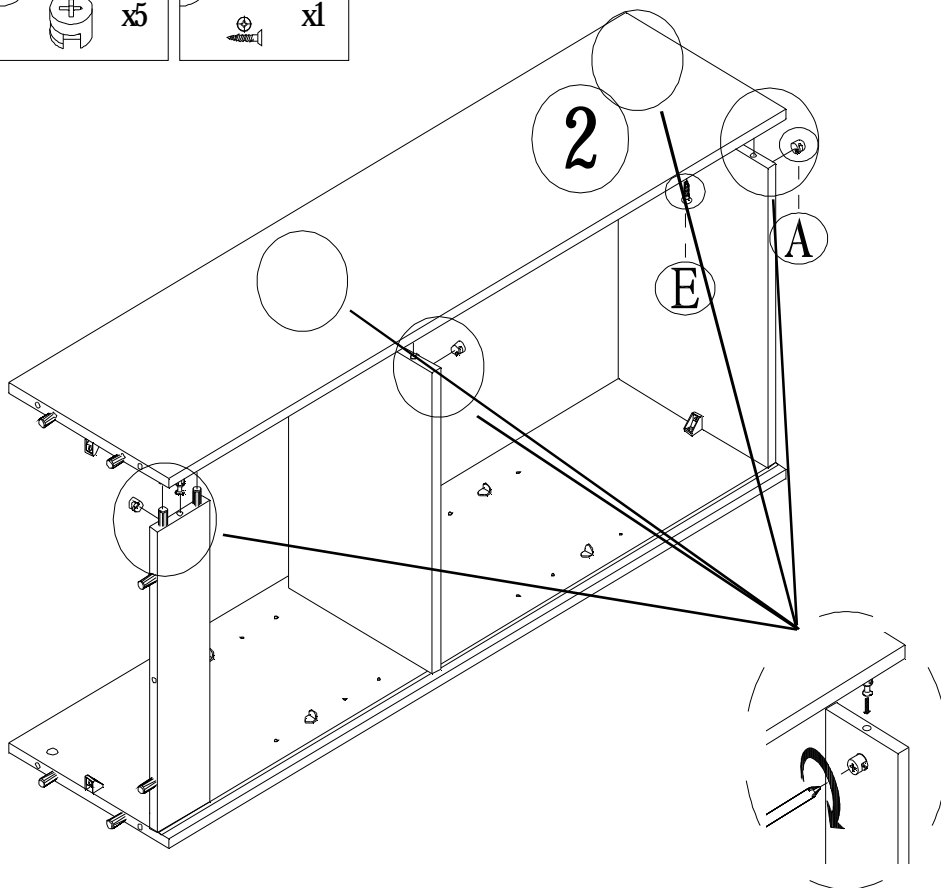
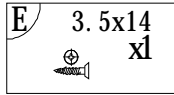
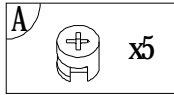
N  28x11 x2



2

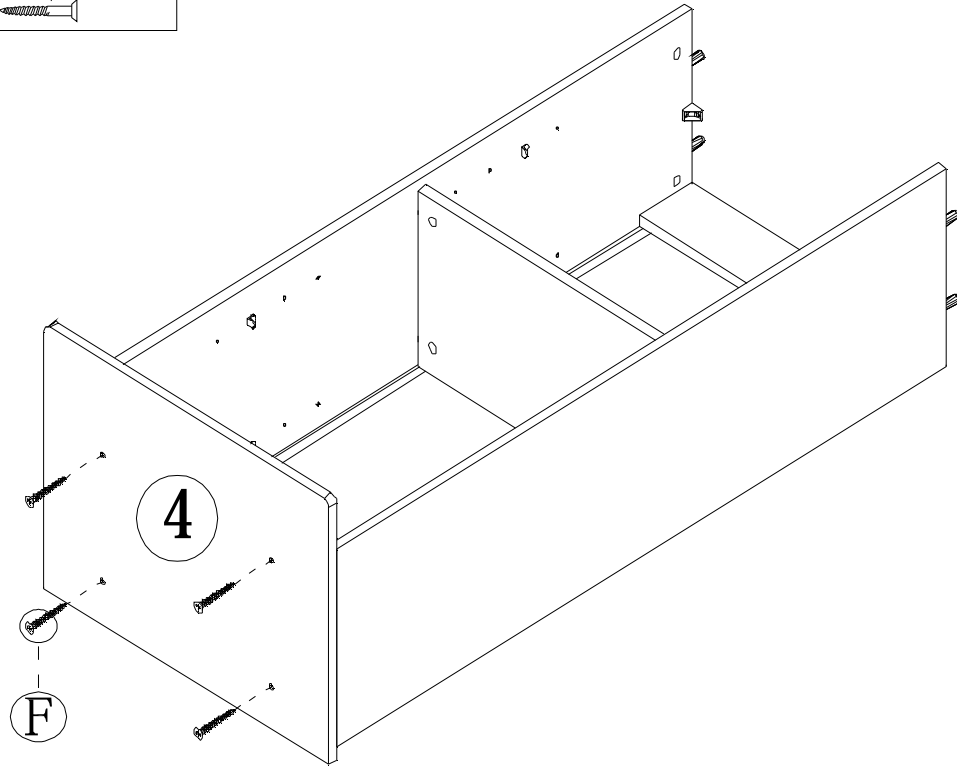


3



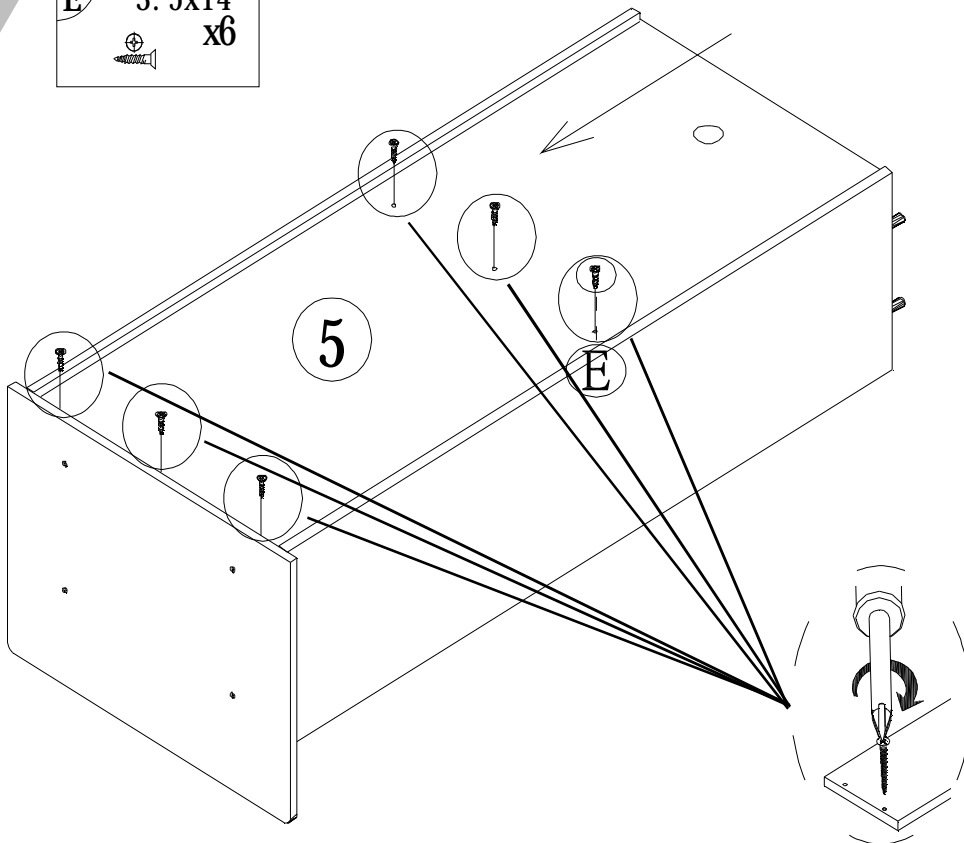
4

F 3.5x25
x4

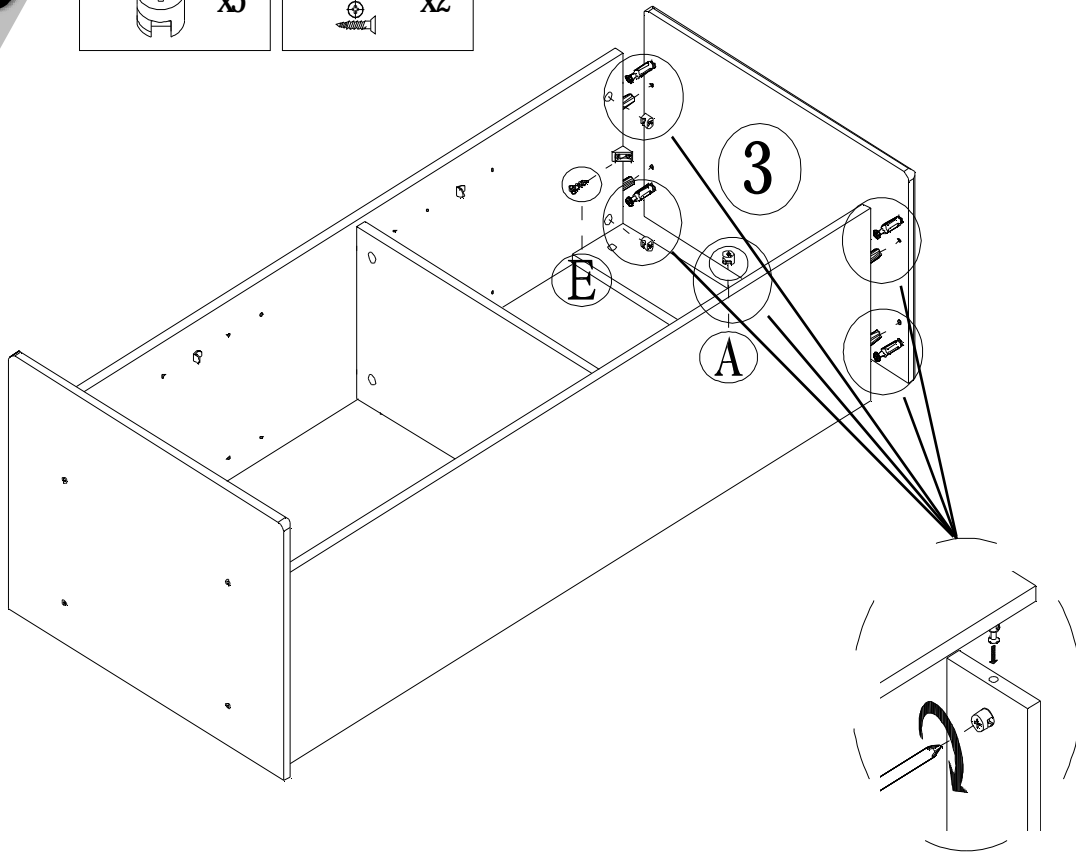
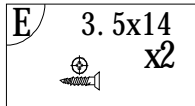
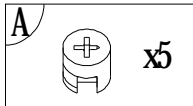


5

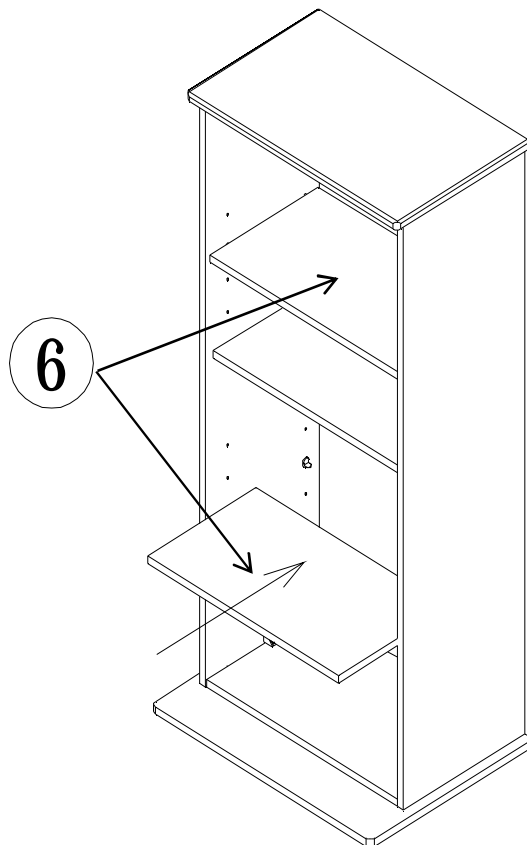
E 3.5x14
x6



6



7

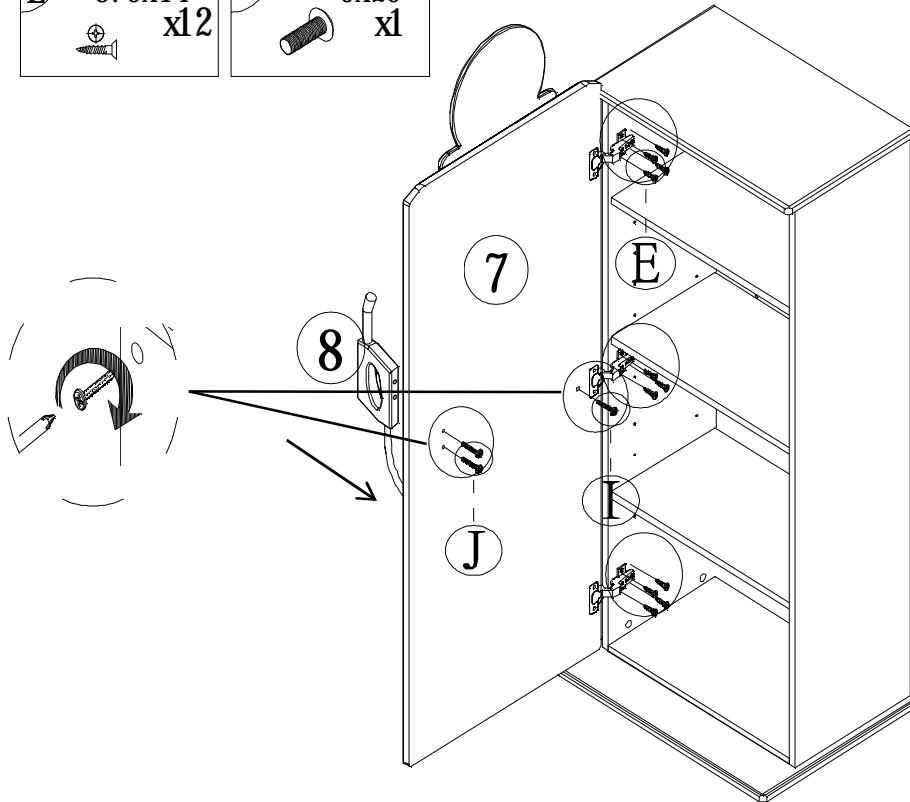


8

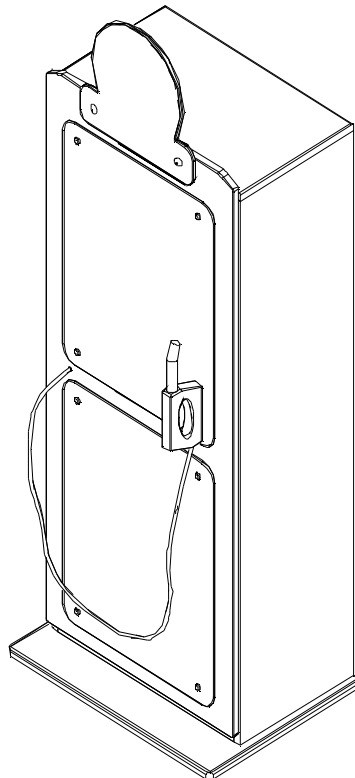
E 3.5x14
x12

I 6x25
x1

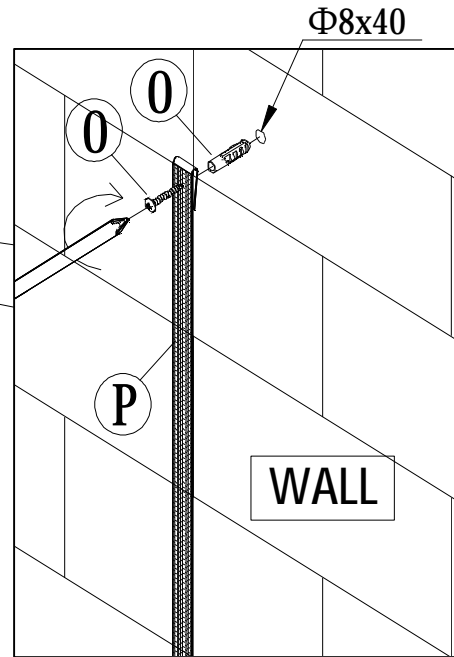
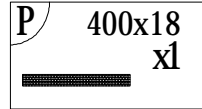
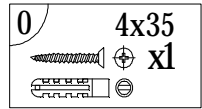
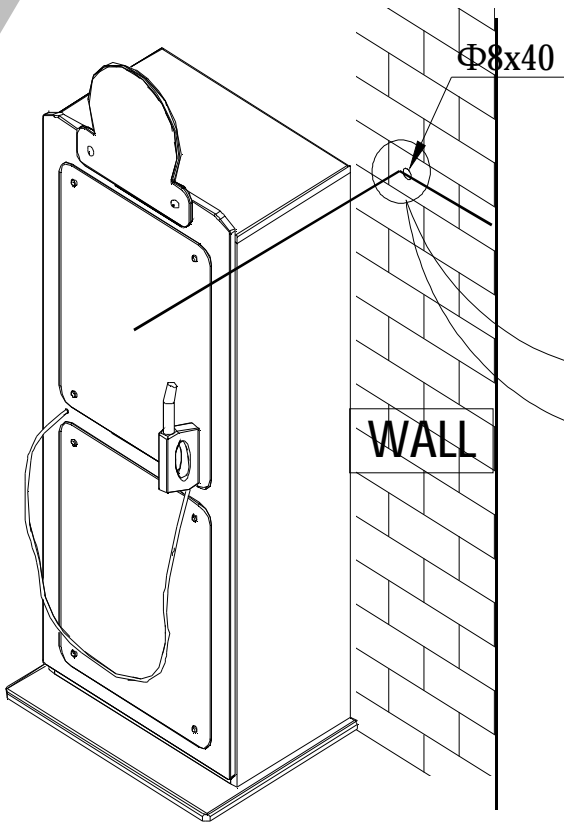
J 6x35
x2



9



10



11

