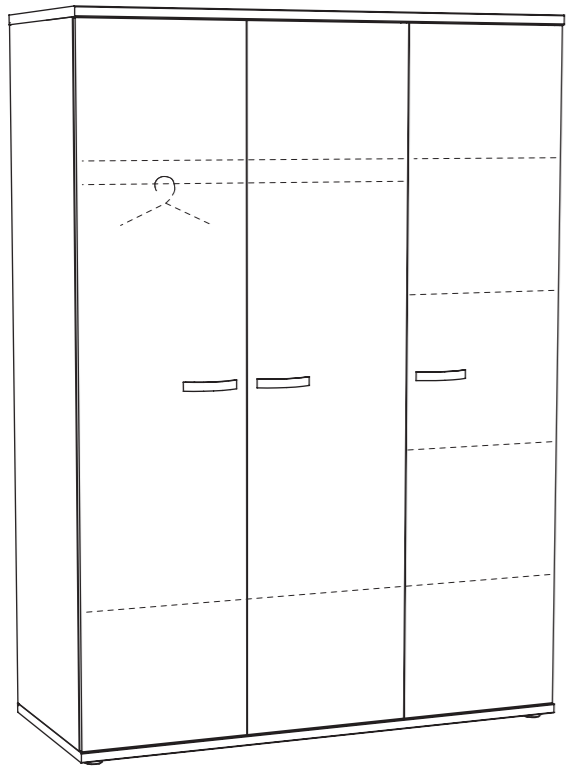
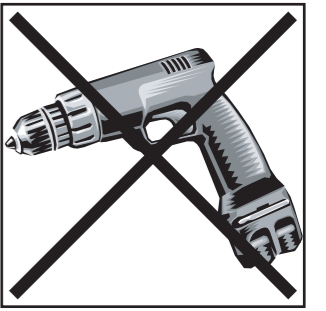




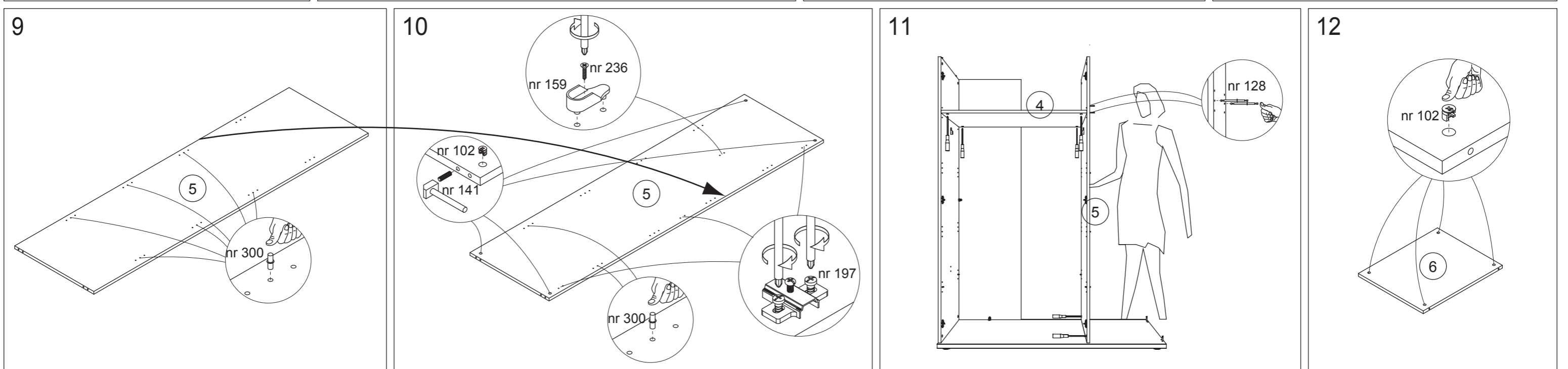
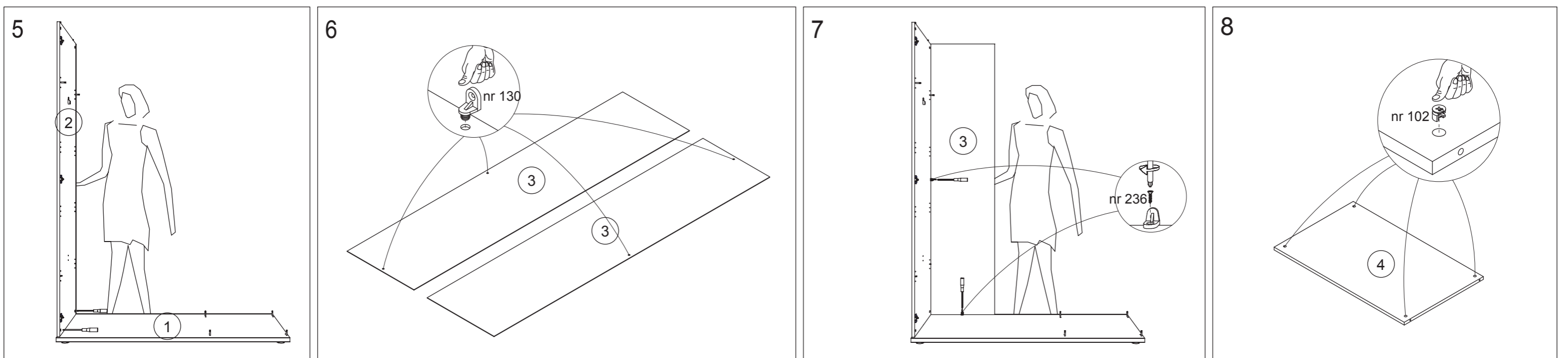
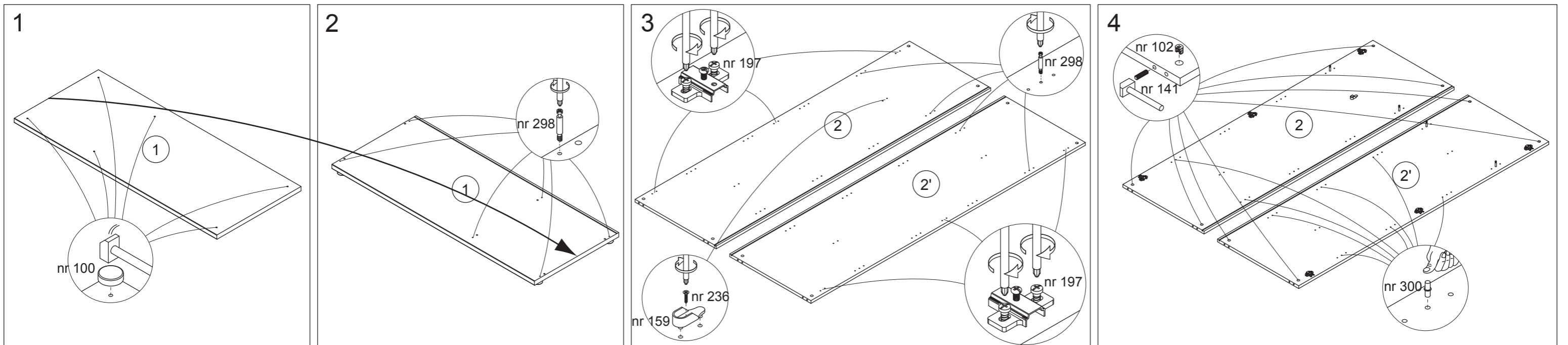
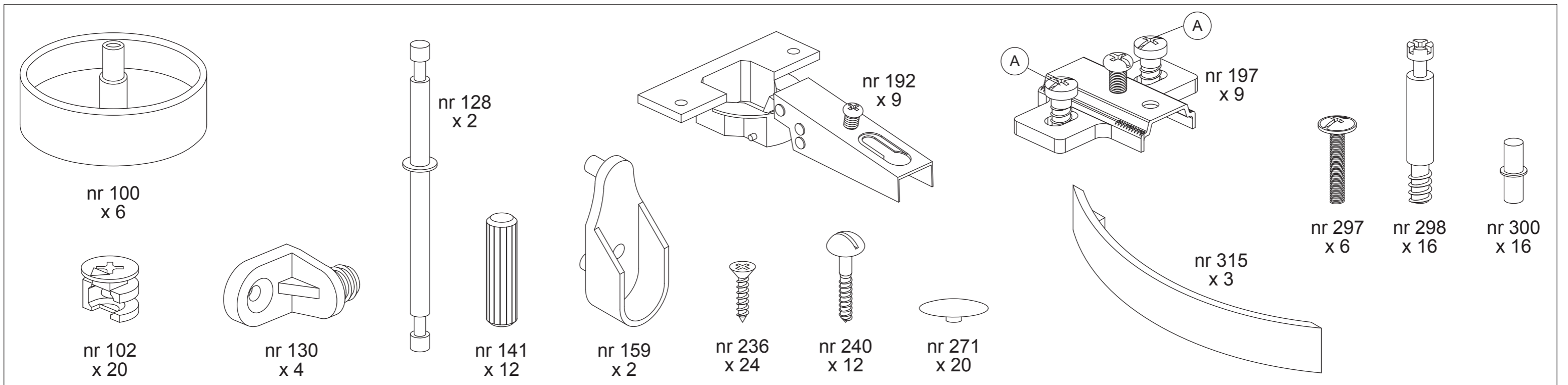
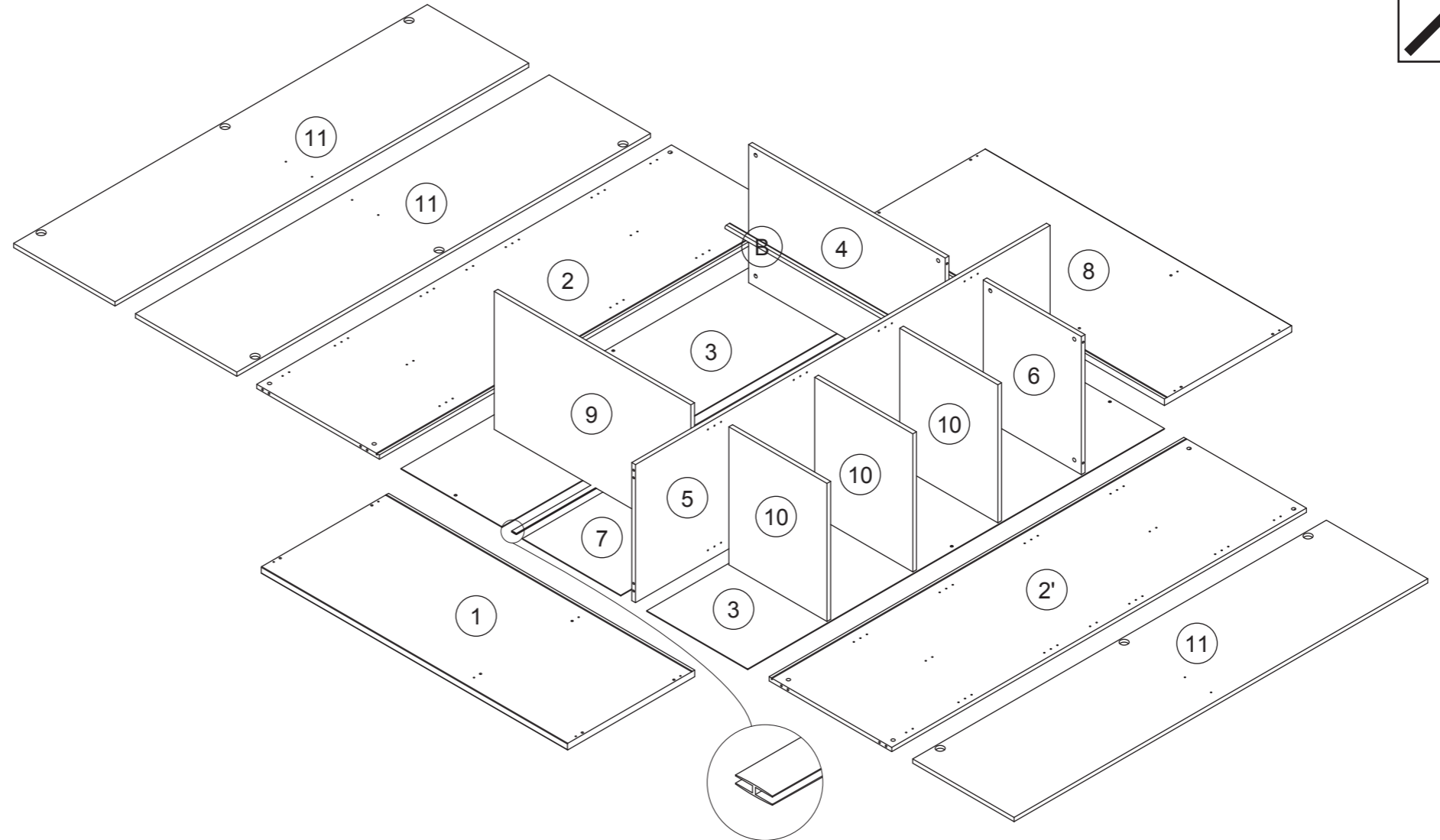
montage instructies
instructions de montage
assembly instructions
montage anleitung

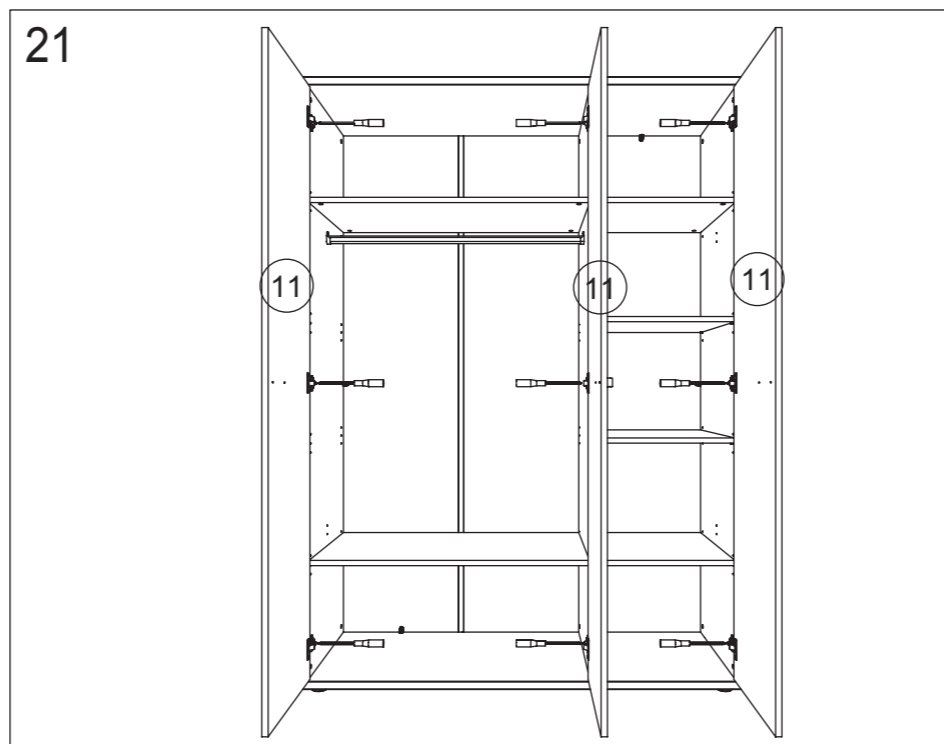
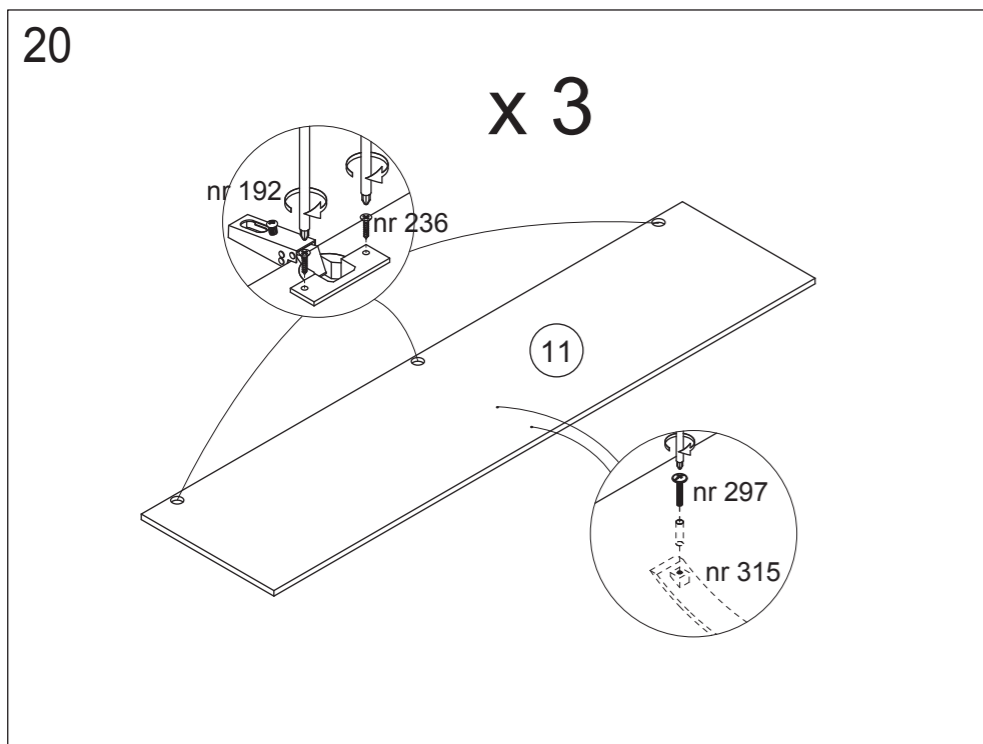
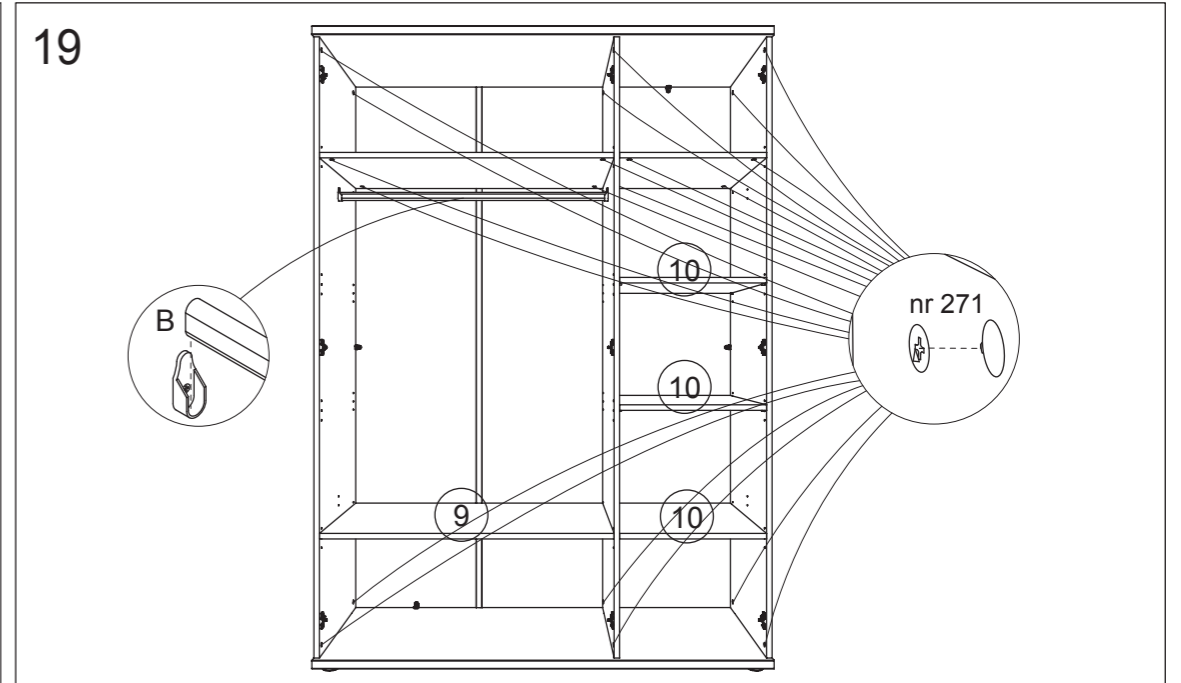
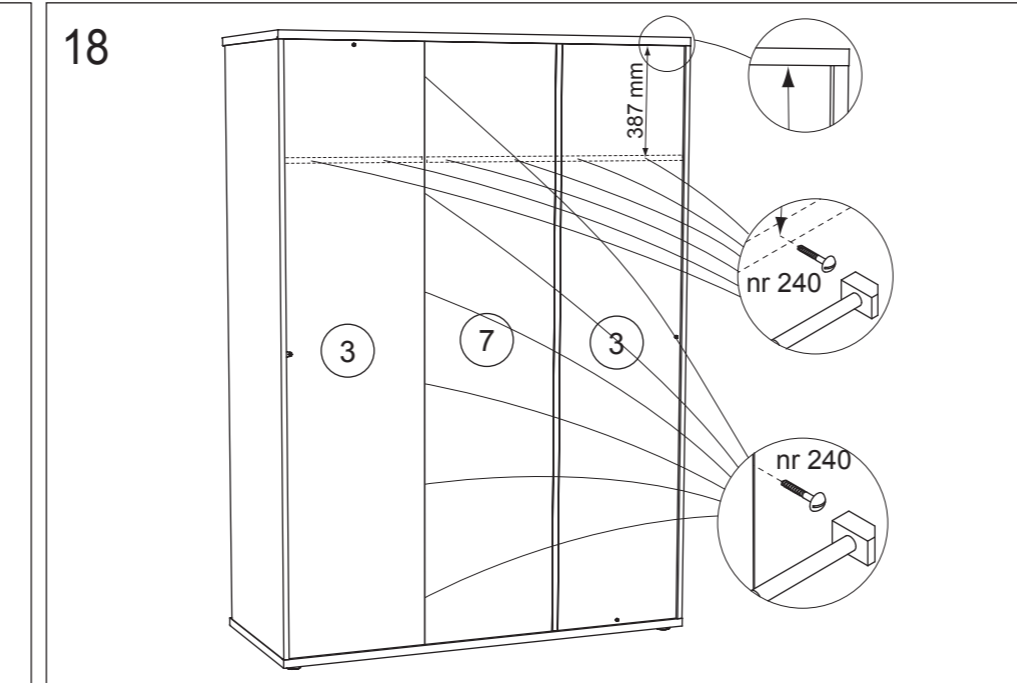
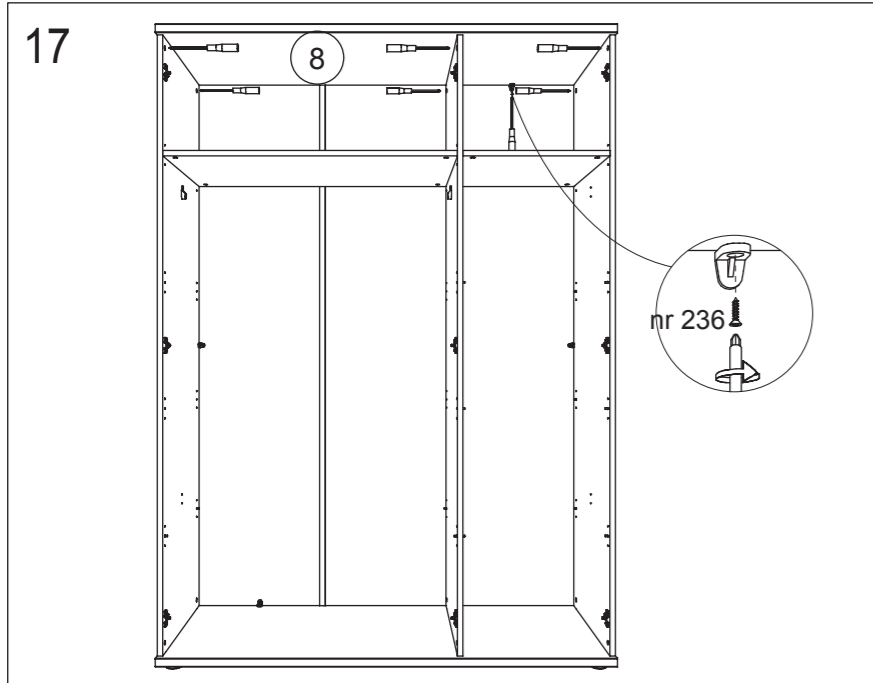
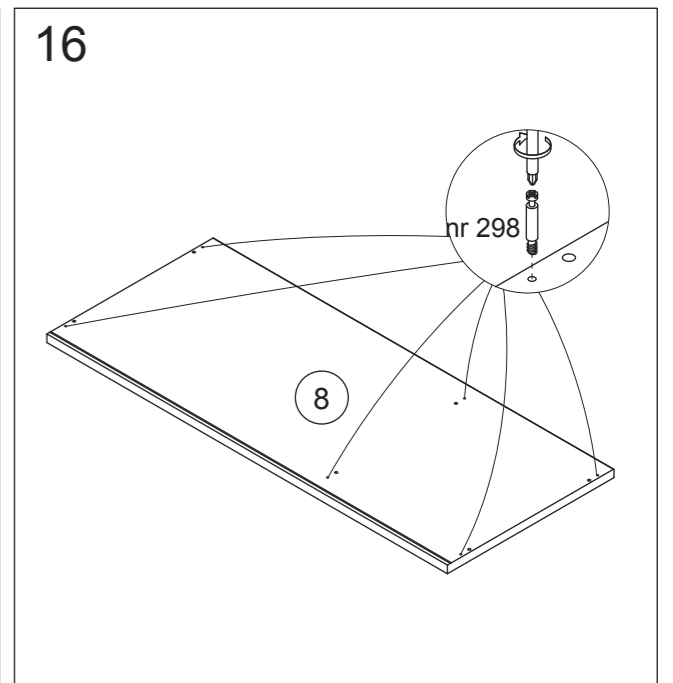
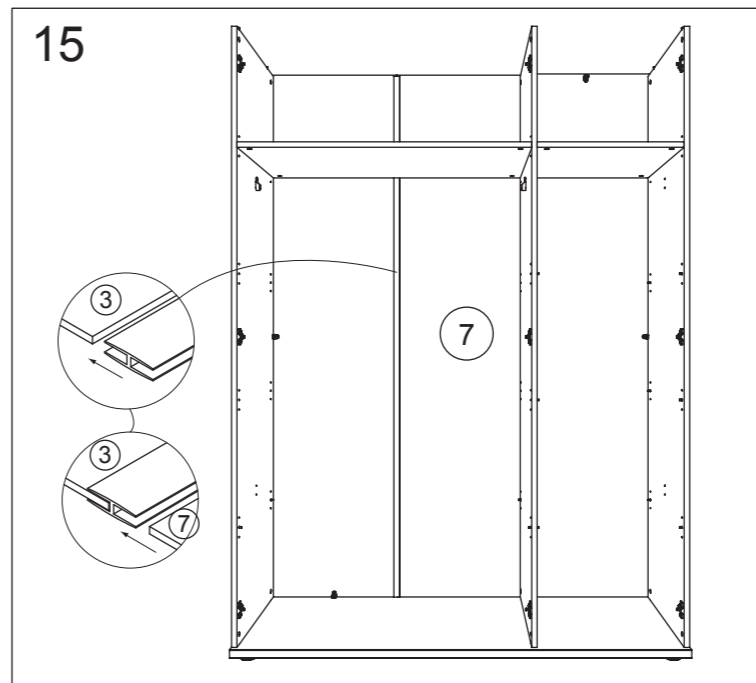
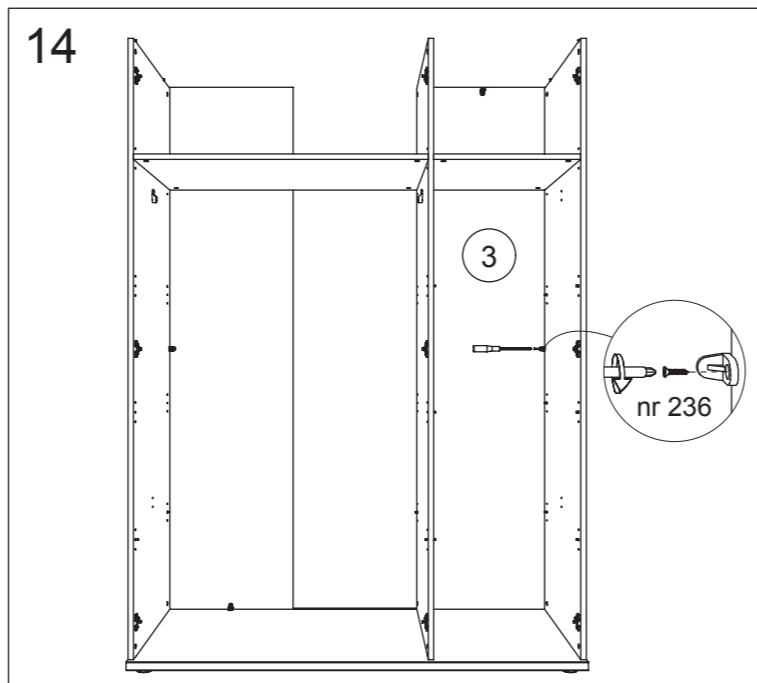
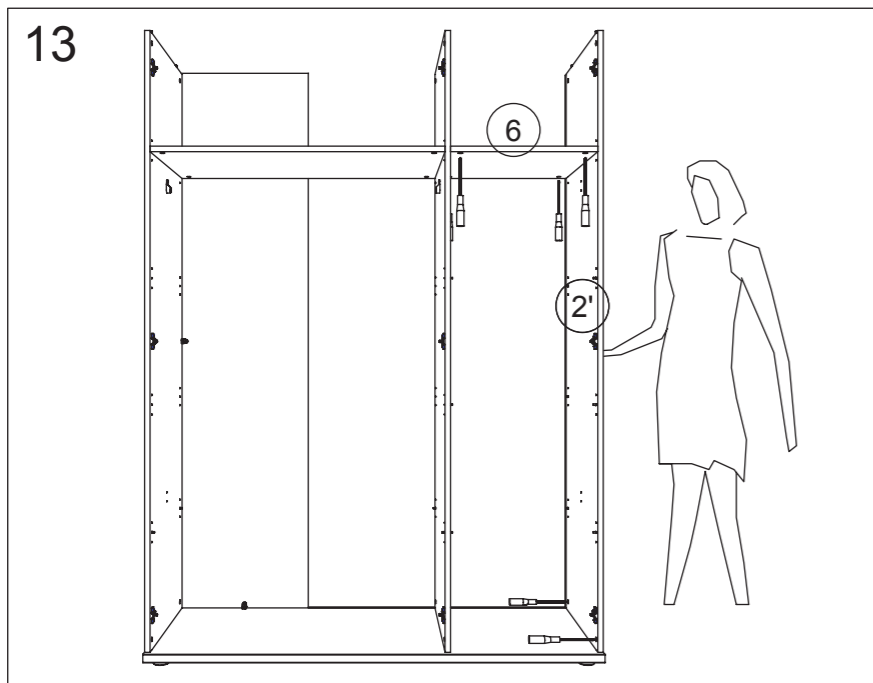
LIAM

K3



K3 150 x 210 x 63 cm





Voor de juiste regeling van de deuren moet U ervoor zorgen dat de kast goed waterpas staat, U kunt met de schroeven van de scharnieren 192 de deuren bijregelen. U kan ook de deuren vertikaal bijregelen. Ontspan vijzen A en schuif de scharnierblok nr. 197 naar onder of naar boven en schroef terug vast.

Pour un règlement des portes, l'armoire doit être de niveau, vous pouvez régler les portes avec les vis des charnières 192. Vous pouvez aussi régler les portes verticalement. Dévissez vis A et glissez le bloc de charnière n° 197 en bas ou en haut et vissez de nouveau.

For the adjustment of the doors, the unit has to be at level, you can adjust the doors with the screws of the hinge 192. You can also adjust the doors vertically. Unbend the screws A and slide the hinge block nr. 197 down or up and tighten again.

Für die richtige Regelung der Türe soll man darauf achten daß der Schrank waagrecht steht, Sie können mit den Schrauben der Scharniere 192 die Türe regeln. Sie können auch die Türe vertikal regeln. Schrauben A entspannen und der Scharnierblock Nr. 197 nach unter oder nach oben verschieben und wieder festschrauben.