

Aufbauanleitung
Assembly plan
Instructions de montage
Instrucciones de montaje
Istruzioni di montaggio
Montagevoorschrift



Serien Nr.
 Serial No.
 No. série
 Serie No.
 No. serie
 Seriennummer

Kindersitzgarnitur 'Nicki für 4', grau

Children's picnic bench 'Nicki für 4', grey • Ensemble de table et chaises 'Nicki für 4', gris • Juego de asientos para niños 'Nicki für 4', gris • Salottino per bambini 'Nicki für 4', grigio • Garnituur voor kinderzitje 'Nicki für 4', grijs



ohne Dekoration
 without decoration
 sans décoration
 sin decoración
 senza decorazione
 zonder decoratie

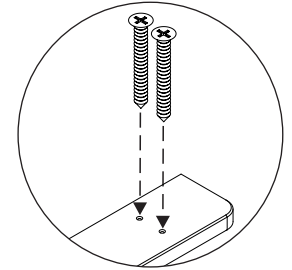
Art.-Nr. • Item No. • N° d'art. 20 16 14

Vollmassiv: Fichte, grau und klar lasiert • Fully solid wood: Spruce, grey and transparent glazed • Massif: Sapin rouge, glacé gris et transparent • Maciza: Picea, esmaltado gris y transparente • Legno massello: Picea, smaltato grigio e trasparente • Massief: Vuren, grijs en doorzichtig gepolijst

WICHTIG - SORGFÄLTIG LESEN! - FÜR SPÄTERE VERWENDUNG AUFBEWAHREN

5

16 x VS 3,5/45



D Sehr geehrte Kunden!

Wir freuen uns, dass Sie sich für diesen hochwertigen Artikel aus massivem Holz entschieden haben. Wir von Pinolino haben diesen Artikel mit großer Sorgfalt hergestellt. Dabei haben wir ausschließlich europäische Hölzer aus gesicherten Beständen verarbeitet. Die von uns verwendeten Lacke, Öle, Leime und Stoffe sind umweltschonend und entsprechen den strengen Auflagen der Europäischen Sicherheitsnormen.

Um Ihnen unnötige Mühen zu ersparen, lesen Sie zunächst die Aufbauanleitung sorgfältig durch. Kontrollieren Sie die Vollständigkeit der mitgelieferten Teile und sehen Sie sich die Abbildungen genau an, bevor Sie mit der Montage beginnen. Bei unsachgemäßer Bedienung oder Montage und insbesondere bei Veränderungen der Konstruktion erlischt der Garantieanspruch.

**DIESE KINDERSITZGARNITUR ENTSPRICHT DER EUROPÄISCHEN NORM:
EN 71.**

Sicherheitshinweis:

Bitte überzeugen Sie sich regelmäßig vom festen Sitz aller Schrauben. Die Schrauben können sich lockern, wodurch Klemmstellen entstehen und Gegenstände sich verhaken können.

Bitte benutzen Sie für die Montage den beiliegenden Inbusschlüssel und einen Schraubenzieher. Um Beschädigungen am Produkt zu vermeiden, darf zum Anschrauben der Beschläge kein Akkuschrauber verwendet werden.

Beachten Sie bitte:

Nur original Zubehör- und Ersatzteile vom Hersteller oder Lieferanten verwenden. Kunststoffbeutel und etwaige Kunststoffelemente/Verpackungen sind sofort zu entfernen oder für Kinder unzugänglich aufzubewahren!

Montagehinweise:

Bitte achten Sie bei der Montage der Bauteile auf eine gerade, ebene Fläche. Stellen Sie sicher, dass der Artikel nicht schief steht. Zur Schonung des Artikels und Ihrer Fußböden empfehlen wir zur Montage die Umverpackung als Unterlage zu verwenden.

Warnung:

Benutzen Sie die Kindersitzgarnitur nicht mehr, wenn einzelne Teile fehlen, gebrochen, zerrissen oder beschädigt sind. Verwenden Sie nur von Pinolino empfohlene original Ersatzteile.

Warnung:

Vergewissern Sie sich, dass die Kindersitzgarnitur nicht in der Nähe von offenem Feuer oder starken Hitzequellen, z. B. elektrische Heizstrahler, Gasöfen, aufgestellt ist.

Heben Sie die Aufbauanleitung und den Inbusschlüssel für eine spätere Demontage bzw. Montage gut auf.

Pflege:

Mit einem weichen, sauberen und sehr leicht angefeuchtetem Tuch abwischen. Näheres dazu finden Sie auch unter www.pinolino.de.

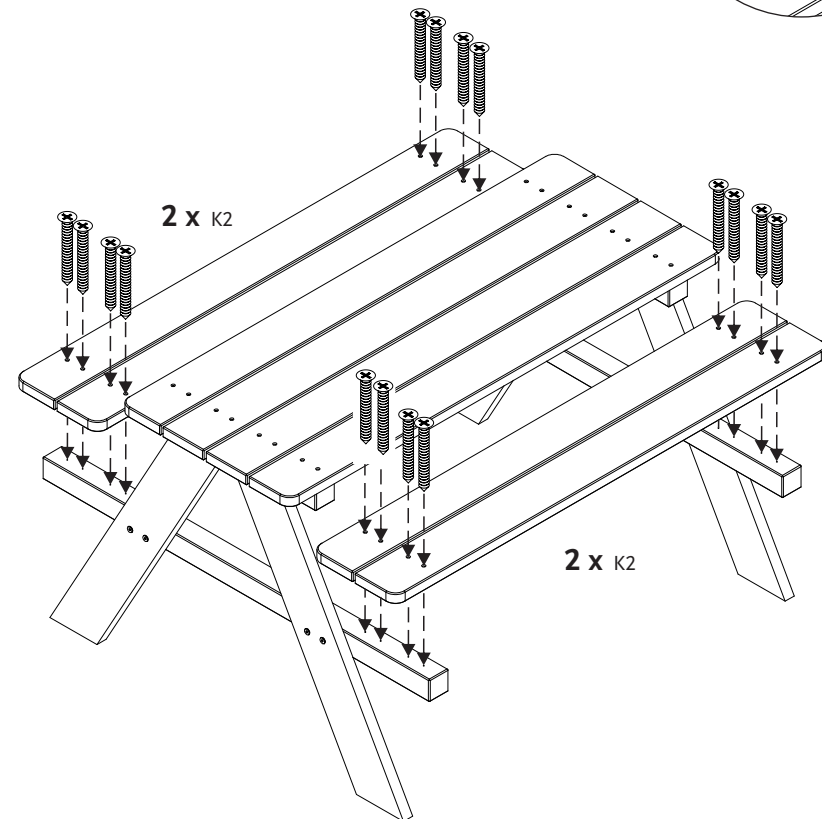
Was Sie sonst noch wissen sollten:

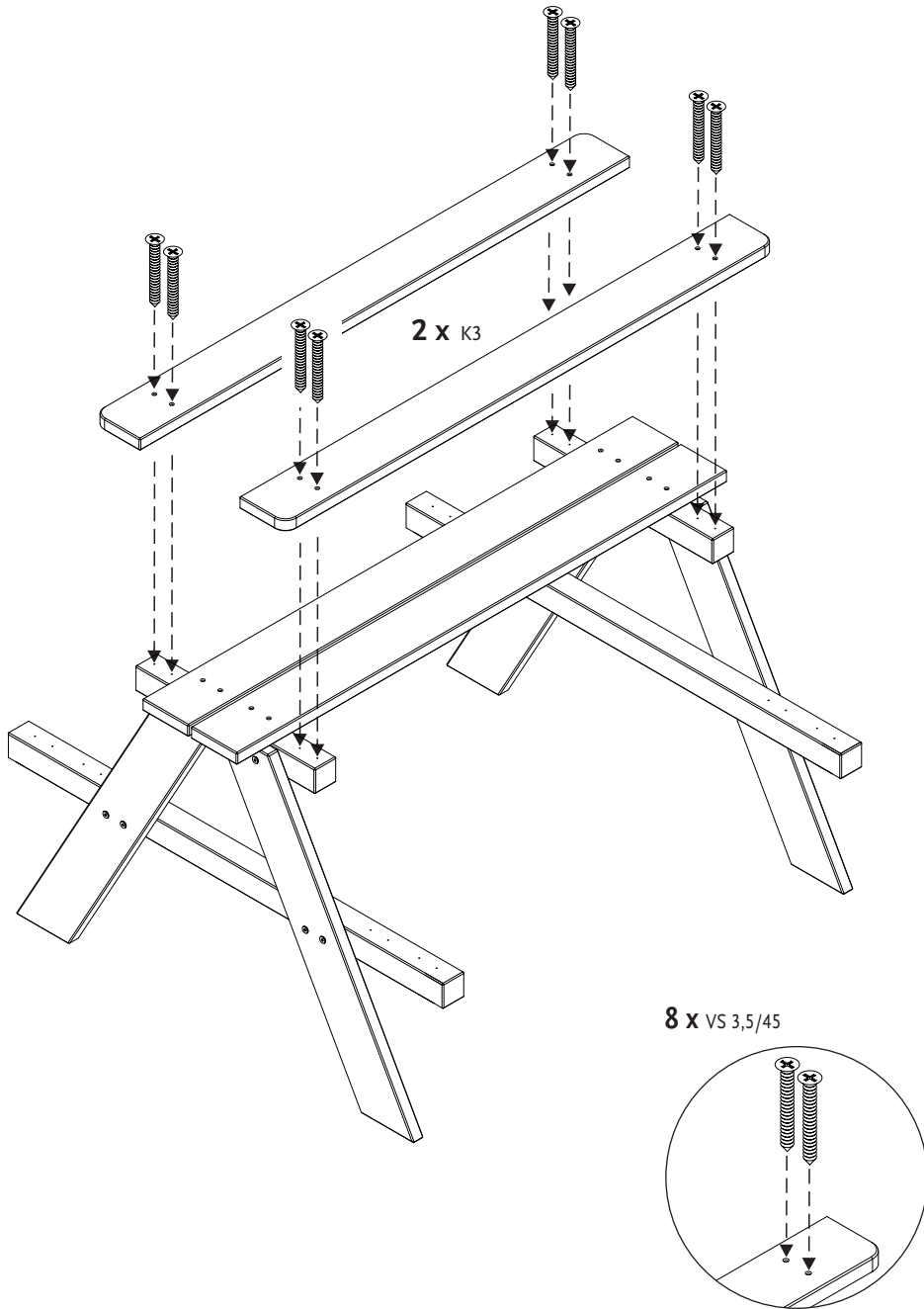
Die Kindersitzgarnitur ist aus massivem Holz gefertigt. Holz ist ein Naturprodukt. Unregelmäßigkeiten in Struktur und Farbe sind typische Merkmale dieses Naturmaterials. Sie begründen daher keinen Mangel.

Bei der Herstellung unserer Möbel und Spielwaren werden ausschließlich Öle, Lacke und Lasuren verarbeitet, die gesundheitlich unbedenklich und speziell für Kindermöbel geeignet sind. Manchmal kann es produktionsbedingt zu Geruchsentwicklungen durch die fabrikneuen Möbel kommen. In diesem Falle empfehlen wir dieser ungefährlichen Geruchsbelästigung durch mehrmaliges Stoßlüften entgegen zu wirken.

Im Servicefall:

Sollte es trotz ständiger Produktionsüberwachung zu einem Mangel kommen, so kreuzen Sie das entsprechende Bauteil auf dieser Aufbauanleitung bitte deutlich an. Drucken Sie sich von unserer Webseite, www.pinolino.de, das Servicefall-Kontaktformular aus. Beschreiben Sie kurz den Fehler bzw. das Problem. Senden Sie die vollständige Aufbauanleitung, die Kopie des Kaufbelegs, sowie das ausgefüllte Kontaktformular-Servicefall mit Angabe der Seriennummer (diese finden Sie auf dem Karton, auf der Aufbauanleitung und am Artikel), an unsere unten genannte Adresse.





OHNE RÜCKSENDUNG DIESER AUFBAUANLEITUNG UND DES KAUFBELEGS
ERFOLGT KEINE ANERKENNUNG EINER EVENTUELLEN REKLAMATION.

WITHOUT RECONSIGNMENT OF THIS ASSEMBLY PLAN AND OF THE RECEIPT,
POSSIBLE COMPLAINTS WILL NOT BE TAKEN INTO CONSIDERATION.

SANS CES INSTRUCTIONS DE MONTAGE ET UNE COPIE DE LA FACTURE OU DE LA
QUITTANCE
D'ACHAT UNE ÉVENTUELLE RÉCLAMATION NE SERA PAS PRISE EN
CONSIDÉRATION.

SIN VUELTA DE LA PRESENTE INSTRUCCIÓN DE MONTAJE Y DEL RECIBO
UNA POSIBLE QUEJA NO SIGUE SER TENIDA EN CUENTA.

SENZA LA RICONSEGNA DEL PRESENTE LIBRETTO DI ISTRUZIONI E DELLA
FATTURA, GLI EVENTUALI RECLAMI NON SARANO PRESI IN CONSIDERAZIONE.

ZONDER TERUGGAVE VAN DEZE MONTAGEAANWIJZING EN VAN DE KWITANTIE
ZAL EEN EVENTUELE KLACHT NIET IN BEHANDELING WORDEN GENOMEN.

Nun wünschen wir Ihnen viel Freude mit Ihrer Pinolino-Kindersitzgarnitur • We wish you much joy with your Pinolino benches
with table • Nous vous souhaitons de profiter au mieux de votre acquisition • Deseamos a gozarse de artículo Pinolino • Vi
auguriamo di godervi in pieno il prodotto Pinolino • Wij hopen dat u geniet van uw Pinolino produkt

Hergestellt von • Manufactured by •
Fabriqué par • Producido por •
Prodotto da • Vervaardigd door:

Pinolino
Kinderträume GmbH
Sprakeler Str. 397
D-48159 Münster
Fax +49-(0)251-23929-88
service@pinolino.de
www.pinolino.de



IMPORTANT - PLEASE READ CAREFULLY! - KEEP FOR FUTURE REFERENCE

GB

Dear clients,

We are glad that you have chosen this premium product made of solid wood. We, the Pinolino staff, have manufactured this item with greatest care. In doing so, we have exclusively used European timbers from certified forest stands. The lacquers, oils, glues and fabrics that were used are eco-friendly and comply with the strict European safety standards.

To spare you unnecessary effort, carefully read the assembly instructions first. Check whether you have all the parts and study the illustrations carefully before you start the assembly. Improper handling or assembly and especially construction alterations will void all warranty claims.

THIS BENCHES WITH TABLE COMPLIES WITH THE EUROPEAN NORM: EN 71.

Safety requirements:

Please check regularly that the screws are well tightened. The screws can loosen, leading to snag points or objects getting caught.

Please use only the enclosed hex key and a screwdriver for the assembly. To avoid damaging the product, do not use an electric screwdriver for tightening the screws!

Please note:

Use only original accessories and spare parts from the producer or from the providers. Plastic bags and other plastic elements / wrappings should be removed immediately and kept out of the reach of children!

Assembly instructions:

Please take into consideration that the parts should be assembled on an even, flat surface. Make sure that the article is not inclined. In order to protect the article and the floor, we recommend using the packaging of the article as underlay during the assembly.

Warning:

Do not use the benches with table if single parts are missing, broken or torn. Use only original spare parts recommended by Pinolino.

Warning:

Make sure that the benches with table is not in the close proximity of open fires or strong heat sources, e.g. electric heaters, gas stoves. Keep the assembly plan and the hex key for future disassembly or assembly.

Maintenance:

Wipe with a soft, clean and very slightly wet material. Also find details on www.pinolino.de.

What else you should know:

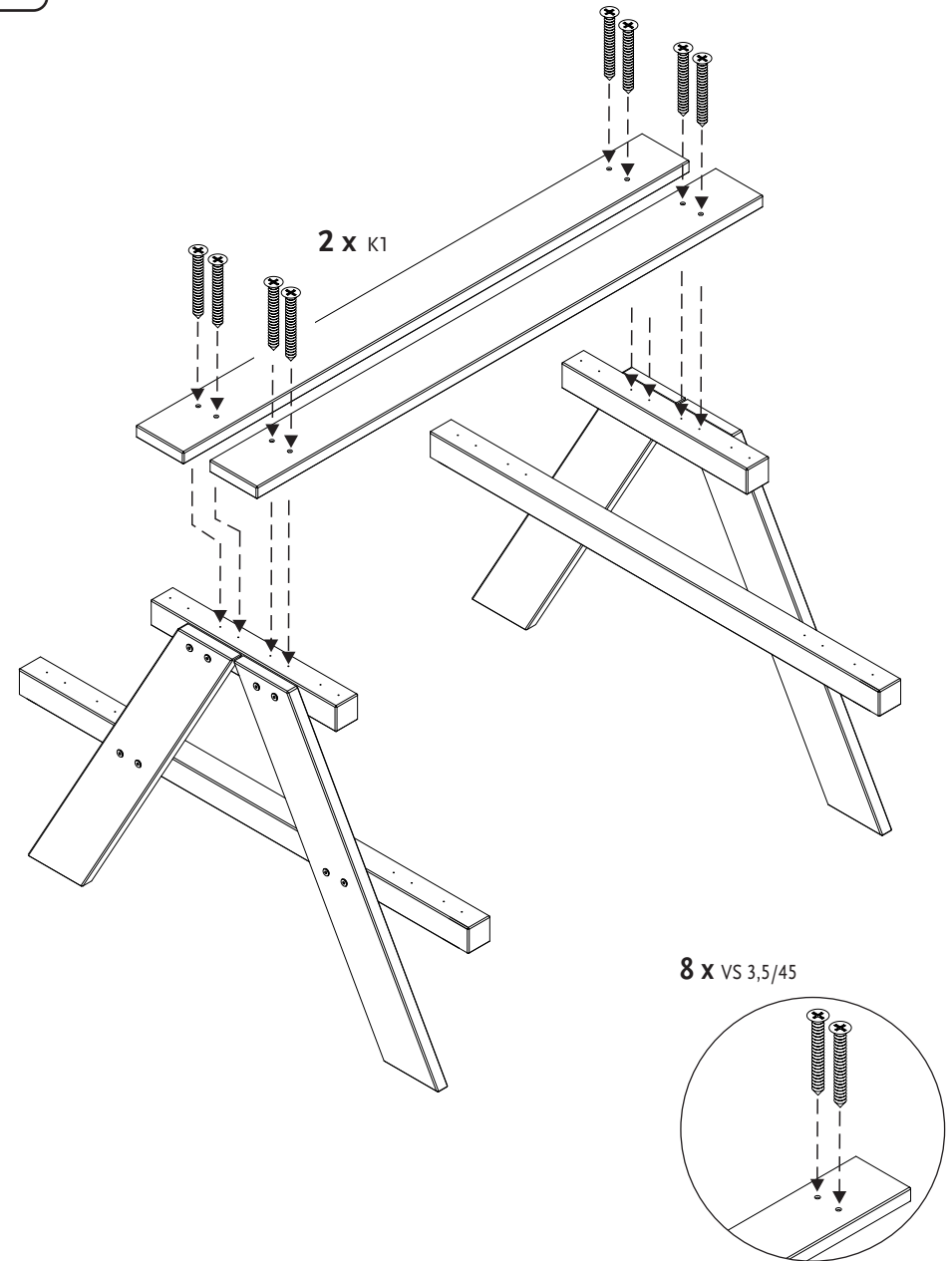
The benches with table are made of solid wood. Wood is a natural product; irregularities in structure or colour are typical features of this natural product and will thus not constitute a flaw.

In producing our furniture and toys we only use oils, varnishes and glazes that do not pose a health hazard and are appropriate for children's furniture. As a result of the production process, new furniture can sometimes retain a specific odour. To counter this harmless inconvenience we recommend repeated venting.

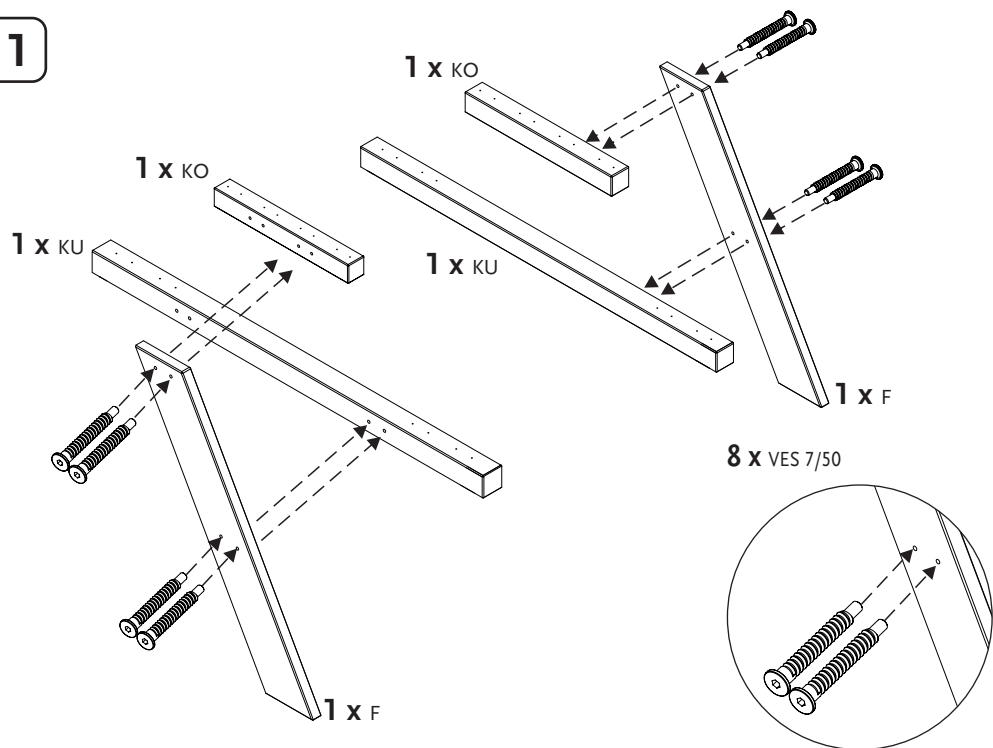
For service cases:

If, despite constant supervision of the production process, a flaw should turn up, please mark the respective part clearly in this assembly plan. Print the Customer Service contact form from our website, www.pinolino.de. Shortly describe the flaw or the problem. Send the complete assembly plan, a copy of the receipt and the Customer Service contact form, which you have filled in, with the specification of the serial number (it can be found on the packaging, on the assembly instructions and on the article), to our address below.

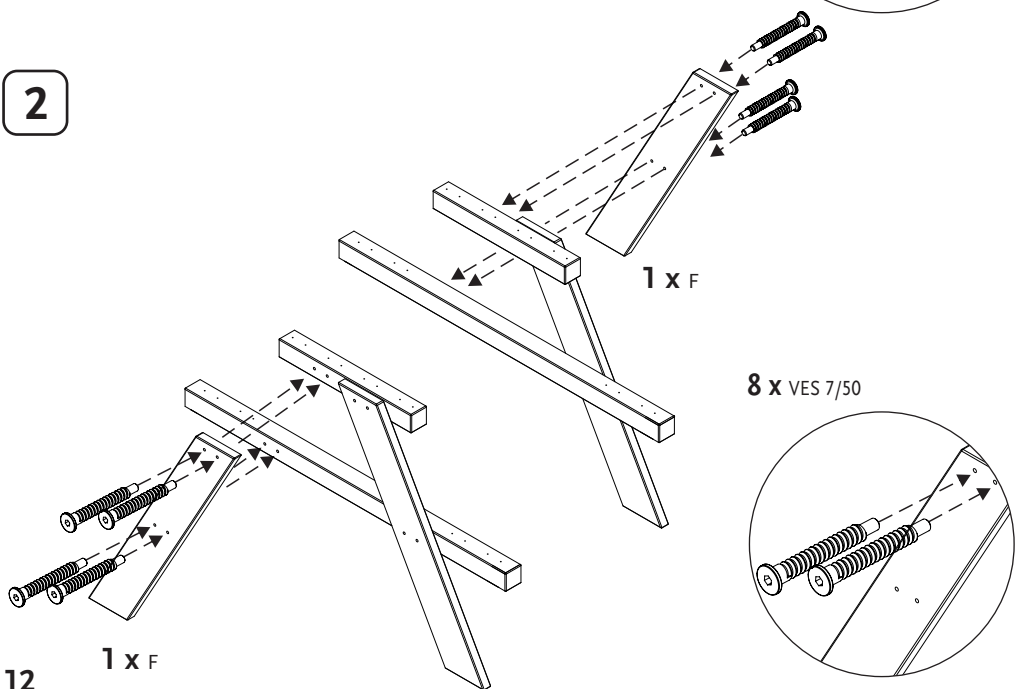
3



1



2



IMPORTANT-LIRE ATTENTIVEMENT! A GARDER POUR CONSULTATION ULTÉRIEURE

F Chers clients,

Nous vous remercions pour avoir acheté cet article de haute qualité en bois massif. Nous avons produit cet article avec le plus grand soin. On n'utilise que du bois provenant de forêts exclusivement européennes et contrôlées comme étant durablement gérées, où pour chaque arbre coupé, un arbre équivalent est planté. Les laques, les huiles, les adhésifs et les textiles utilisés sont écologiques et correspondent aux normes européennes de sécurité.

Pour vous épargner tout effort inutile nous vous recommandons de lire attentivement et intégralement ces instructions de montage. Assurez-vous de la présence dans le paquet de tous les composants listés ci-dessous, avant de commencer les opérations de montage. En cas de manipulation défectueuse, particulièrement dans les cas où les instructions de montage ne sont pas respectées, la garantie sera annulée.

CETTE TABLE DE PIQUE-NIQUE EST CONFORME À LA NORME EUROPÉENNE: EN 71.

Consignes de sécurité:

Veuillez vous assurer régulièrement que toutes les vis sont bien serrées. Les vis ne doivent pas être desserrées, parce qu'un enfant peut se coincer ou des vêtements peuvent s'empêtrer. Il peut exister le risque d'étranglement.

Utiliser pour le montage la clé à six pans ci-incluse et un tournevis. Pour ne pas détériorer le produit, vous ne devez pas utiliser un tournevis électrique pour fixer les vis!

Attention:

Utilisez seulement des accessoires et pièces originelles recommandées par le producteur ou fournisseur.

Indications de montage:

Faites attention que le montage soit fait sur une surface plane. Assurez-vous que l'article ne penche pas.

Afin de protéger l'article et votre plancher, nous vous conseillons de utiliser l'emballage extérieur comme une sous-couche.

Attention:

Ne pas utiliser la table de pique-nique si l'une de ses parties est cassée, endommagée ou manquante. Utilisez seulement des accessoires et pièces originelles recommandées par Pinolino.

Attention:

Pensez aux risques liés aux feux ouverts ou à d'autres sources de fortes chaleurs, comme les radiateurs électriques, les chauffages à gaz etc. à proximité immédiate de la table de pique-nique.

Veuillez conserver soigneusement le manuel de montage et la clé à six pans pour un montage ou un démontage ultérieur.

Entretien:

Essuyer avec un chiffon doux, propre, très légèrement humide. Vous pouvez trouver plus de détails aussi sur www.pinolino.de.

Autres choses que vous devez savoir:

La table de pique-nique est fabriquée en bois massif. Le bois est un produit naturel et les irrégularités de structure et de couleur sont des caractéristiques typiques de cette matière naturelle. Ainsi, celles-ci ne doivent pas être considérées comme défauts et ne constituent pas un motif permettant de justifier une réclamation.

Pour la fabrication de nos meubles et de nos jouets, nous utilisons exclusivement des vernis, des lasures et des huiles sans danger pour la santé et qui convient particulièrement pour meubles d'enfants. Parfois il se peut qu'en raison du mode de production les meubles neufs dégagent une odeur. En ce cas pour contrecarrer cette odeur inoffensive, nous vous conseillons d'aérer plusieurs fois la pièce.

Service:

Si malgré une surveillance constante de nos produits, un défaut est constaté, veuillez cocher le composant concerné dans ce manuel de montage. Veuillez imprimer le formulaire de contact de notre site www.pinolino.de. Décrivez brièvement le défaut ou bien la problème. Envoyez ces instructions de montage, une copie de la facture et aussi le formulaire Service complété, avec le numéro de série (qui vous trouvez sur le carton, sur les instructions de montage et sur l'article même), à l'adresse indiquée ci-dessous.

¡IMPORTANTE - LEERSE ATENTAMENTE! GUARDAR PARA UTILIZACIÓN POSTERIOR

ES

Muy estimados clientes,

Nos proporciona sumo placer de haber elegido este artículo de calidad de madera maciza. Nosotros, el equipo Pinolino, lo hemos realizado con el más alto cuidado. Hemos utilizado solamente madera de arbolados europeos seguros. Los barnices, aceites, adhesivos y tejidos utilizados son ecológicos y corresponden con las normas estrictas de seguridad de la Unión Europea.

Para evitar el esfuerzo inútil, leen primeramente las instrucciones de montaje atentamente. Comprueben si fueron entregadas todas las piezas y estudien atentamente los imágenes antes de comenzar el montaje. El empleo no correspondiente, el montaje incorrecto y especialmente las modificaciones constructivas del artículo pueden tener como consecuencia la pérdida de la garantía.

**ESTE ARTÍCULO SE ARMONIZA CON LA NORMA EUROPEA:
EN 71.**

Recomendación para seguridad:

Les rogamos se aseguren a regularidad si los tornillos se encuentran apretados. Los tornillos pueden desapretarse y pueden aparecer espacios en que el niño podría prenderse o en que pueden engancharse objetos.

Les rogamos de utilizar en el montaje la llave hexagonal del bulto y también un destornillador. Para evitar el deterioro del producto no es permitido la utilización de un destornillador eléctrico.

Tengan en cuenta de las siguientes:

¡Empleen solamente accesorios y repuestos originales del productor o distribuidor. Las bolsas de plástico e otros elementos del material plástico/embalaje serán inmediatamente apartados o no quedarán en la mano de los niños!

Indicaciones para montaje:

Asegúrense de que el montaje está efectuado sobre un plano liso e horizontal. El artículo no debe que sea inclinado.

Para proteger el artículo y suelo de rascaduras les recomendamos a montar el artículo, sobre su embalaje como protección.

Atención:

No utilizen más el artículo si algunas de las piezas faltan, están rotas, agrietadas o deterioradas. Empleen solamente repuestos originales de Pinolino.

Atención:

Se aseguren que el artículo no se halla en el acercamiento de un fuego abierto o de otras fuentes poderosas de calor ej radiadores eléctricos, estufas a gas.

Guardar a cuidado las instrucciones de montaje y llave hexagonal para desmontaje, el montaje posterior respectivamente.

Cuidado:

Se borra con un material suave, limpio y muy ligero húmedo. Uds pueden buscar detalles también en www.pinolino.de.

Que necesitan Uds saber más:

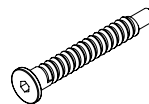
El artículo es ejecutado de la madera maciza. La madera es un producto natural, y las irregularidades de estructura y color son características para este material natural. Por eso, ellas no representan un defecto.

En la ejecución del mobiliario y nuestros juguetes se emplean exclusivamente aceites, barnices y rochas que no dañan a la salud y que son especialmente recomendados al mobiliario para niños. En los casos raras, por motivo del proceso de producción, el mueble nuevo puede emanar olores específicos. Para apartar este olor otramete dicho inofensivo, recomendamos una ventilación reiterada.

Quejas:

Si a pesar de la vigilancia continua del proceso de producción encuentran Uds un defecto, les rogamos de circuir en claro dicho elemento sobre la presente instrucción de montaje. Imprimen nuestro formulario de contacto para quejas de nuestro sitio, www.pinolino.de. Describan en resumen el defecto o problema. Envien la instrucción de montaje, la copia del recibo así como el formulario de contacto para quejas llenado, junto con el número de serie (que lo encuentran sobre la caja, sobre la instrucción de montaje y también sobre el artículo) en la dirección de más abajo.

Beschläge • Hardware • Ferrure • Herraje • Ferramenta • Ijzerwaren



16 x VES 7/50

Eckverbinder Senkkopf

Connecting screw

Entretoise d'angle

Tornillo de conexión

Conformatore

Hoekverbinder verzonken



32 x VS 3,5/45

Holzschraube

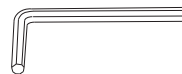
Wood screw

Vis panneau

Tornillo para madera

Vite per legno

Houtschroef



1 x W1 4

Inbusschlüssel

Hex key

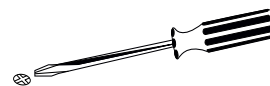
Clé à six pans

Llave hexagonal

Chiave a brugola

Inbussleutel

Zusätzlich benötigtes Werkzeug • Additional necessary tools • Des outils supplémentaires • Otras herramientas necesarias • Altri utensili necessari • Andere benodigde werktuigen



Aufbaupersonen • Persons needed for assembly • Personnes nécessaires au montage • Personas necesarias para montaje • Numero di persone occorrenti per il montaggio • Aantal personen voor de montage



Die Montage sollte unbedingt von 1 Erwachsenen durchgeführt werden!

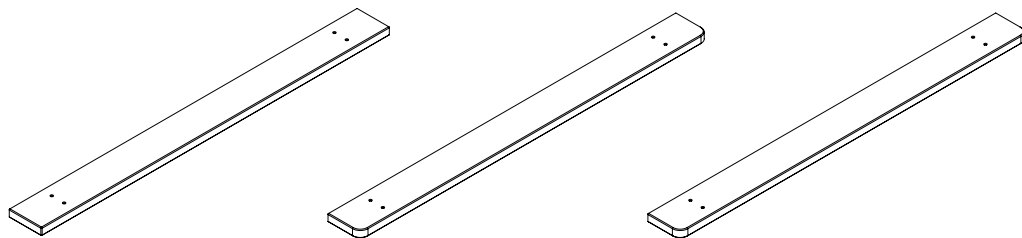
The assembly must necessarily be carried out by 1 adult!

Le montage doit être réalisé par 1 adulte!

¡El montaje va de ser realizado imprescindible por 1 adulto!

L'assemblaggio dovrà essere eseguito per forza da 1 persona adulta !

De montage moet noodzakelijkerwijs door 1 volwassen worden uitgevoerd!



2 x K1

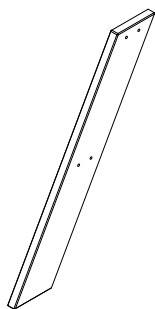
Brett innen
Inner plank
Traverse centrale
Tablero interior
Asse interna
Plank binnen

4 x K2

Brett außen (mit Rundung) klar lackiert
Outer plank (with rounded corners) clear lacquered
Traverse latérale (avec coins arrondis) verni transparent
Tablero exterior (a redondeo) barniz transparente
Asse esterna (arrotondata) lacca trasparente
Plank buiten (met ronding) doorzichtig lak

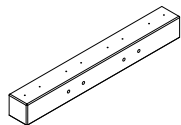
2 x K3

Brett außen (mit Rundung) grau lasiert
Outer plank (with rounded corners) grey glazed
Traverse latérale (avec coins arrondis) glacé gris
Tablero exterior (a redondeo) esmaltado gris
Asse esterna (arrotondata) smaltato grigio
Plank buiten (met ronding) grijs gepolijst



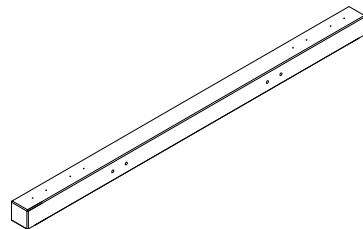
4 x F

Fuß
Table leg
Pied
Pie
Piede
Poot



2 x KO

Leiste oben
Upper slat
Latte supérieure
Listón superior
Asse superiore
Tengel boven



2 x KU

Leiste unten
Lower slat
Latte inférieure
Listón inferior
Asse inferiore
Tengel onder

IMPORTANTE – LEGGERE ATTENTAMENTE! – CONSERVARE PER FUTURE UTILIZZAZIONI

IT

Gentili clienti,
Complimenti per aver scelto questo prodotto di qualità, realizzato in legno massello. Noi, il personale della Pinolino, lo abbiamo creato con massima cura. Nel farlo, abbiamo utilizzato esclusivamente legnami europei forestali certificati. Le vernici, gli oli, le colle e i tessuti utilizzati sono ecologici e conformi alle severe norme di sicurezza dell'Unione Europea.

Per risparmiarvi fatica inutile, prima leggete attentamente le istruzioni di assemblaggio. Controllate se vi sono stati consegnati tutti i pezzi e studiate attentamente le illustrazioni prima di iniziare l'assemblaggio. L'uso inadeguato o l'assemblaggio errato e, in particolare, le alterazioni costruttive del prodotto dovute al montaggio possono portare alla decadenza della garanzia.

**QUESTO PRODOTTO CORRISPONDE ALLE NORME EUROPEE:
EN 71.**

Requisiti di sicurezza:

Assicurarsi regolarmente che tutte le viti siano ben serrate. Esse non devono essere lente in quanto il bambino potrebbe schiacciarsi parti del corpo o gli indumenti si potrebbero impigliare.
Per l'assemblaggio si prega di utilizzare solo la chiave a brugola fornita nel pacco e un cacciavite. Per evitare di danneggiare il prodotto, non utilizzare l'avvitatore per serrare le viti.

Si prega di notare:

Utilizzare soltanto accessori o pezzi di ricambio originali dal produttore o dal fornitore. I sacchetti in plastica o altri elementi in plastica/confezioni devono essere rimossi immediatamente e tenuti fuori dalla portata dei bambini!

Indicazioni per l'assemblaggio:

Assicurarsi che l'assemblaggio sia eseguito su una superficie liscia ed orizzontale. Il prodotto non deve essere inclinato.
Al fine di proteggere il prodotto ed il pavimento da graffi, consigliamo di utilizzare la confezione del prodotto durante l'assemblaggio, come sottofondo.

Attenzione:

Non utilizzare più il prodotto se alcuni sono pezzi danneggiati, rotti, crepati o mancano del tutto. Utilizzare solo pezzi di ricambio originali forniti da Pinolino.

Attenzione:

Prendere in considerazione il rischio di una fonte di fuoco aperto o altre fonti di calore intenso, come riscaldatori elettrici, stufe a gas ecc. nelle vicinanze del prodotto.
Conservare con cura le istruzioni di assemblaggio e la chiave a brugola per un eventuale smontaggio, ossia futuro assemblaggio.

Manutenzione:

Si pulisce con un panno morbido, pulito e leggermente umido. Per maggiori dettagli si veda anche www.pinolino.de.

Che altro si deve sapere:

Il prodotto è realizzato in legno massello. Il legno è un prodotto naturale, e le irregolarità di struttura e di colore sono caratteristiche tipiche di questo materiale naturale; pertanto esse non dovrebbero essere considerate dei difetti.
Per la fabbricazione dei nostri mobili e giocattoli utilizziamo soltanto oli, vernici e coloranti che non rappresentano un pericolo per la salute, e che sono in particolare raccomandati per l'arredo dei bambini. Raramente, a seguito del processo di produzione, i mobili nuovi possono avere un odore specifico. Per contrastare questi odori d'altronde innocui, vi consigliamo di ventilare ripetutamente la stanza.

Servizio clienti:

Se, nonostante la costante monitoraggio del processo di produzione, dovete rilevare un difetto, si prega di indicare in maniera chiara il rispettivo elemento nel presente libretto di istruzioni. Stampare il modulo di contatto del Servizio Clienti dal nostro sito web, www.pinolino.de. Descrivere brevemente il difetto o il problema. Inviare il libretto di istruzioni, la copia della ricevuta nonché il modulo di contatto del Servizio Clienti compilato, al indirizzo indicato qui sotto.

BELANGRIJK - ZORGVULDIG LEZEN! VOOR LATERE RAADPLEGING BEWAREN



Geachte klanten,

Wij verheugen ons erop dat u voor dit kwaliteitsproduct van massief hout heeft gekozen. Wij, de Pinolino-team, hebben dit artikel zorgvuldig gemaakt. Wij hebben uitsluitend hout van veilige Europese arboreta. De gebruikte lakken, oliën, lijmen en stoffen zijn milieuvriendelijk en voldoen aan de strenge veiligheidsnormen van de Europese Unie.

Om onnodige inspanning te besparen, leest u eerst zorgvuldig de montagevoorschriften. Controleer eerst dat alle onderdelen geleverd zijn en kijk zorgvuldig naar de beelden voordat u de montage begint. Oneigenlijk gebruik, onjuiste montage en vooral veranderingen in de samenstelling van het artikel kunnen het verval van de garantie als gevolg hebben.

**DIT ARTIKEL VOLDOET AAN DE EUROPESE NORM:
EN 71.**

Veiligheidsaankwijzing:

Zorg regelmatig ervoor dat de schroeven vast zitten. De schroeven moeten niet los te zijn, omdat het kind zich zou kunnen bezeren of zijn kleding zou kunnen blijven haken.

Gebruik voor de montage de inbussleutel in de doos en een schroef. Om de beschadiging van het product te vermijden is het gebruik van een elektrische schroef niet toegestaan.

Let op:

Alleen originele onderdelen en toebehoren van de producent of leverancier gebruiken. Plastic zakken en andere kunststof elementen/verpakkingen onmiddellijk verwijderen en buiten bereik van de kinderen zetten.

Montagetips:

Zorgt u ervoor dat de montage op een vlakke, waterpas vloer wordt gedaan. Het artikel moet niet scheef staan.

Ter bescherming van het artikel en van uw vloeren tegen krassen, raden wij u aan om bij de montage de verpakking ter bescherming te gebruiken.

Waarschuwing:

Artikel niet gebruiken als sommige onderdelen ontbreken, gebroken gebarsten of beschadigd zijn. Alleen originele onderdelen van Pinolino gebruiken.

Waarschuwing:

Zorg ervoor dat het bed niet in de nabijheid van open vuur of sterke warmtebronnen, zoals elektrische verwarmingstoestel, gaskachel geplaatst is.

De montageaankwijzing en de inbussleutel zorgvuldig bewaren voor een latere demontage, respectievelijk montage.

Onderhoud:

Met een zachte, schone en heel licht bevochtigde doek schoonmaken. Nadere informatie kunt u ook op www.pinolino.de vinden.

Wat moet u nog weten:

Het artikel is van massief hout gemaakt. Het hout is een natuurproduct en onregelmatigheden in de structuur en kleur zijn kenmerkend voor dit natuurmateriaal. Dit is dus geen tekortkoming.

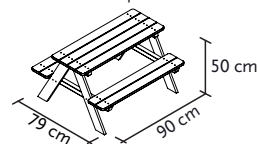
Bij de verwaardiging van onze meubelen en speelgoed worden uitsluitend oliën en lakken gebruikt die niet schadelijk voor de gezondheid zijn. In zeldzame gevallen, kan het gebeuren dat nieuwe meubels vanwege het productieproces bepaalde geuren hebben. Om dit eigenlijk onschadelijke geur te verwijderen raden wij een herhaalde uitluchting aan.

Klachten:

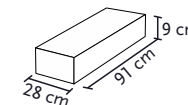
Indien, ondanks een voortdurende toezicht van het productieproces, u een fout ontdekken, kruist u het desbetreffende element duidelijk op deze montagevoorschrift aan. Print het klachtenformulier uit onze website www.pinolino.de. Omschrijft u in het kort de fout of het probleem. Verstuur de montagevoorschrift samen met een kopie van de kwitantie en het klachtenformulier waarop u de serienummer invult naar het ondervermelde adres (de serienummer vindt u op de doos, op de montageaankwijzing en op het artikel).

Produktspezifikationen • Product specifications • Spécifications du produit • Especificaciones del producto • Specificazioni del prodotto • Productspecificaties

Artikelmaß • Product size • Dimensions de l'article • Mediciones • Karton • Pack • Carton • Embalaje • Confezione • Verpakking product • Dimensioni del prodotto • Artikelafmetingen



Sitzhöhe • Seat height • Hauteur du siège •
Altura de asiento • Altezza per seduta • Zithoogte
28 cm



Gewicht • Weight • Poids • Peso • Peso • Gewicht
8 kg

Zubehör zu diesem Artikel • Accessories for this product • Accessoires pour cet article • Accesorios para este producto • Accessori per questo prodotto • Toebehoren voor dit product



20 10 91
Dach für 'Nicki für 4'
• Roof for 'Nicki für 4'
• Toit pour 'Nicki für 4'
• Techo del 'Nicki für 4'
• Tetto per il 'Nicki für 4'
• Dak voor 'Nicki für 4'



20 60 40
Polsterauflage für 'Nicki für 4'
• Seating cushion for 'Nicki für 4'
• Coussin d'assise pour 'Nicki für 4'
• Almojada para asiento de 'Nicki für 4'
• Cuscino per seduta per 'Nicki für 4'
• Zitkussen voor 'Nicki für 4'

Weitere Artikel aus diesem Programm • Other products from this program • Autres articles de cette collection • Otros productos de este programa • Altri prodotti della presente collezione • Andere artikelen in dit programma



20 10 16
Kindersitzgarnitur 'Nicki für 4'
• Benches with table 'Nicki for 4'
• Table de pique-nique 'Nicki pour 4'
• Juego de estancia para niños 'Nicki para 4'
• Tavolo giochi per bambini 'Nicki per 4'
• Zitgarnituur voor kinderen 'Nicki voor 4'



20 16 11
Kindersitzgarnitur 'Nicki für 4', weiß
• Children's picnic bench 'Nicki für 4', white
• Ensemble de table et chaises 'Nicki für 4', blanc
• Juego de asientos para niños 'Nicki für 4', blanco
• Salottino per bambini 'Nicki für 4', bianco
• Garnituur voor kinderzitje 'Nicki für 4', wit



20 10 20
Kindersitzgarnitur 'Nicki für 4 mit Lehne'
• Benches with table 'Nicki for 4 with backrest'
• Table de pique-nique 'Nicki pour 4 avec dossier'
• Juego de estancia para niños 'Nicki para 4 a respaldo'
• Tavolo giochi per bambini 'Nicki per 4 con spalliera'
• Zitgarnituur voor kinderen 'Nicki voor 4 met rugleuning'



20 16 16
Kindersitzgarnitur 'Nicki für 4 bunt'
• Benches with table 'Nicki for 4 coloured'
• Table de pique-nique 'Nicki pour 4 multicolore'
• Juego de estancia para niños 'Nicki para 4 pintado'
• Tavolo giochi per bambini 'Nicki per 4 colorato'
• Zitgarnituur voor kinderen 'Nicki voor 4 gekleurd'



20 10 38
Kindersitzgarnitur 'Nicki 6-Eck'
• Benches with table 'Nicki 6-gon'
• Table de pique-nique 'Nicki hexagonal'
• Juego de estancia para niños 'Nicki hexagonal'
• Tavolo giochi per bambini 'Nicki esagonale'
• Zitgarnituur voor kinderen 'Nicki zeshoekig'



20 16 23
Kindersitzgarnitur 'Nicki für 4', grün
• Children's picnic bench 'Nicki für 4', green
• Ensemble de table et chaises 'Nicki für 4', vert
• Juego de asientos para niños 'Nicki für 4', verde
• Salottino per bambini 'Nicki für 4', verde
• Garnituur voor kinderzitje 'Nicki für 4', groen

Siehe • See • Voir • Ver • Vedere • Zie www.pinolino.de