

ALSAPAN

ZI du Petit Breuil
23100 LA COURTINE

NOTICE DE MONTAGE
ASSEMBLING INSTRUCTIONS
MONTAGEANLEITUNG
ISTRUZIONI DI MONTAGGIO
INSTRUCCOES DE MONTAJE
UPUTE ZA MONTAZU
MONTAJ TALIMATI

BASE DE LIT 90x200

Réf. 535572

Décor imitation chêne relief/blanc

Réf. 535573

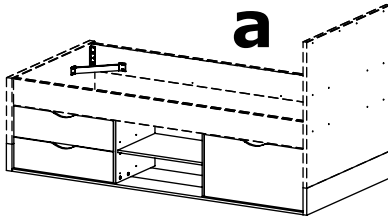
Décor imitation chêne relief/bleu

Réf. 535574

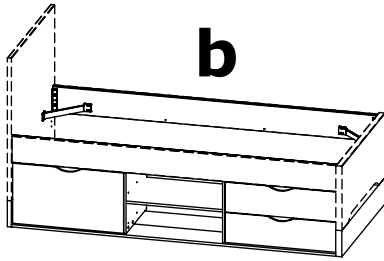
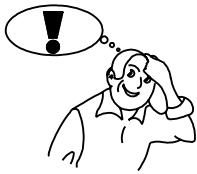
Décor imitation chêne relief/corail

Réf. 535575

Décor imitation chêne relief/jaune



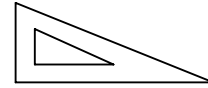
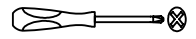
a



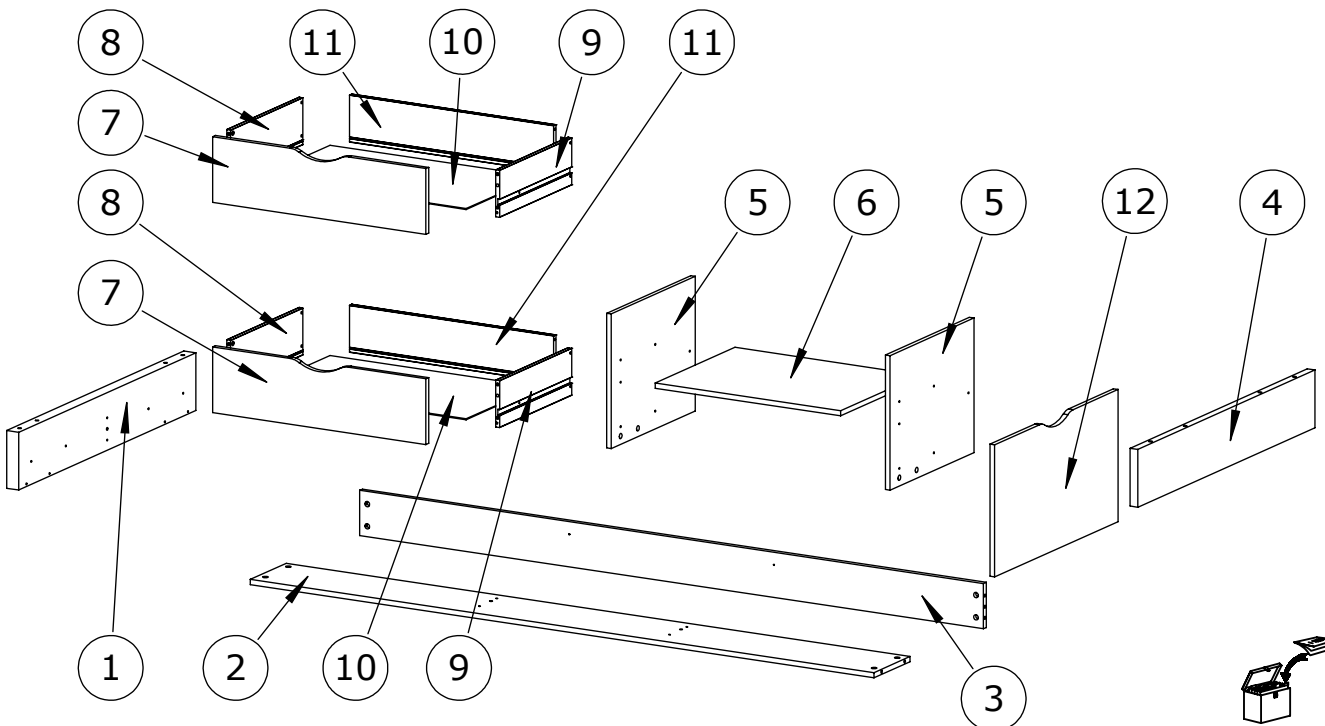
b



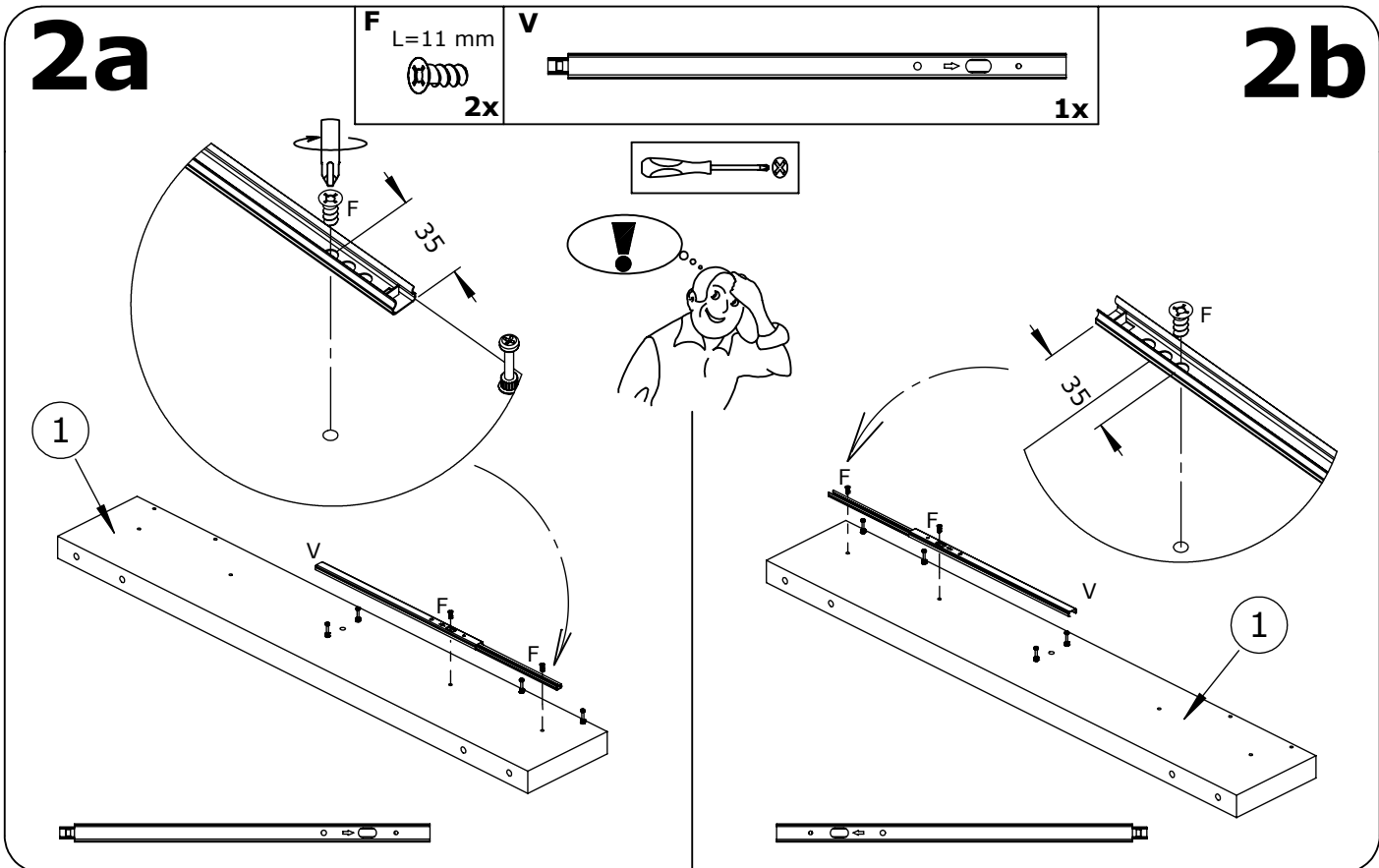
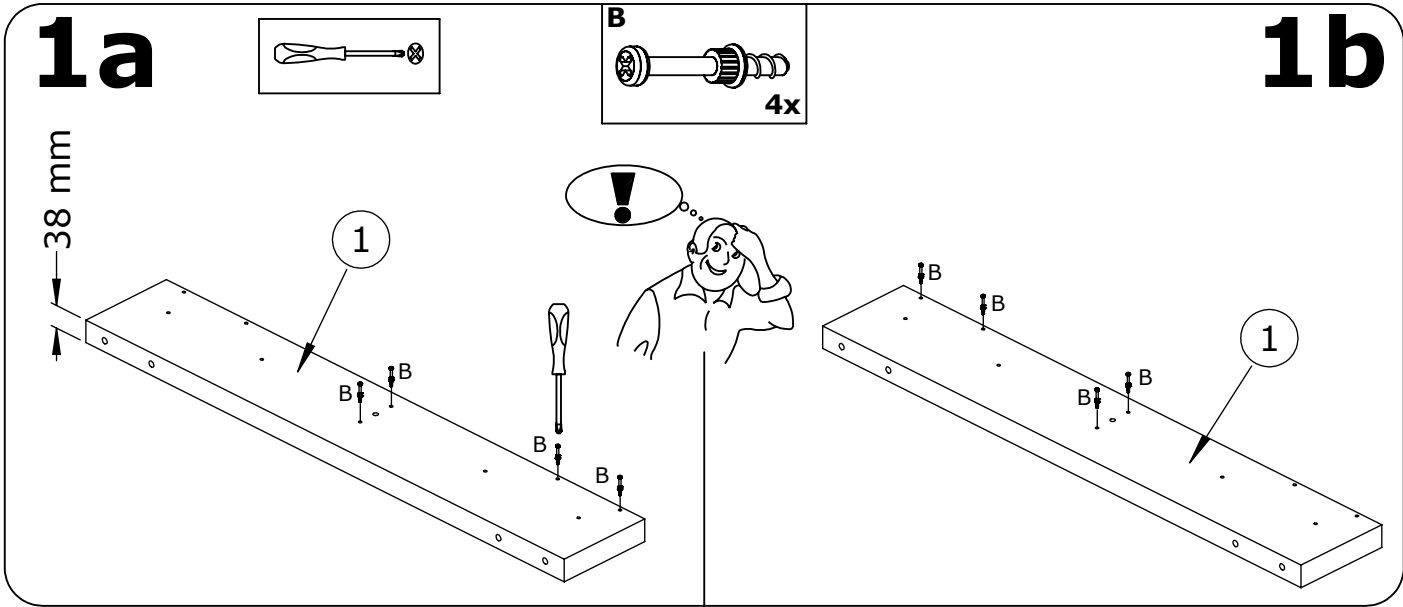
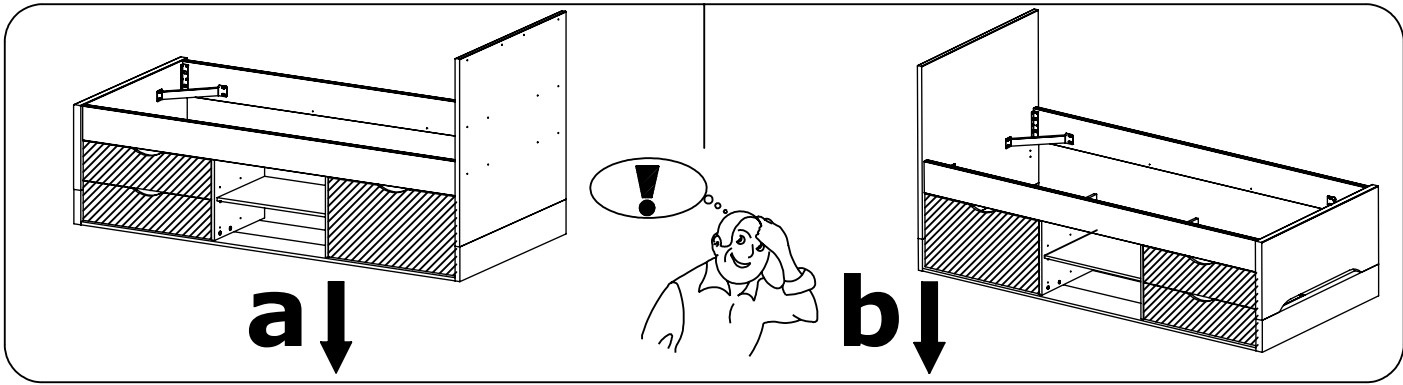
1:00

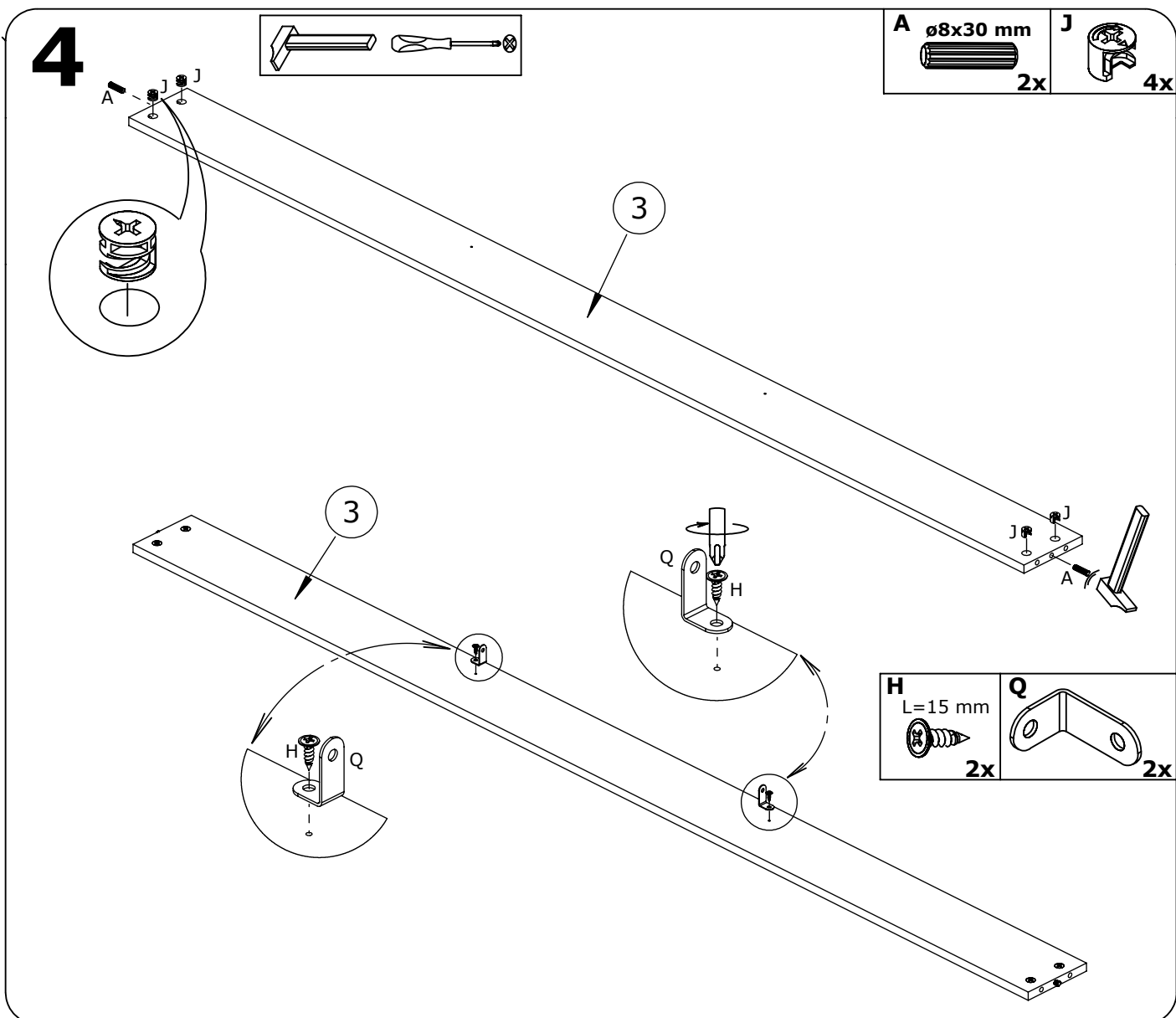
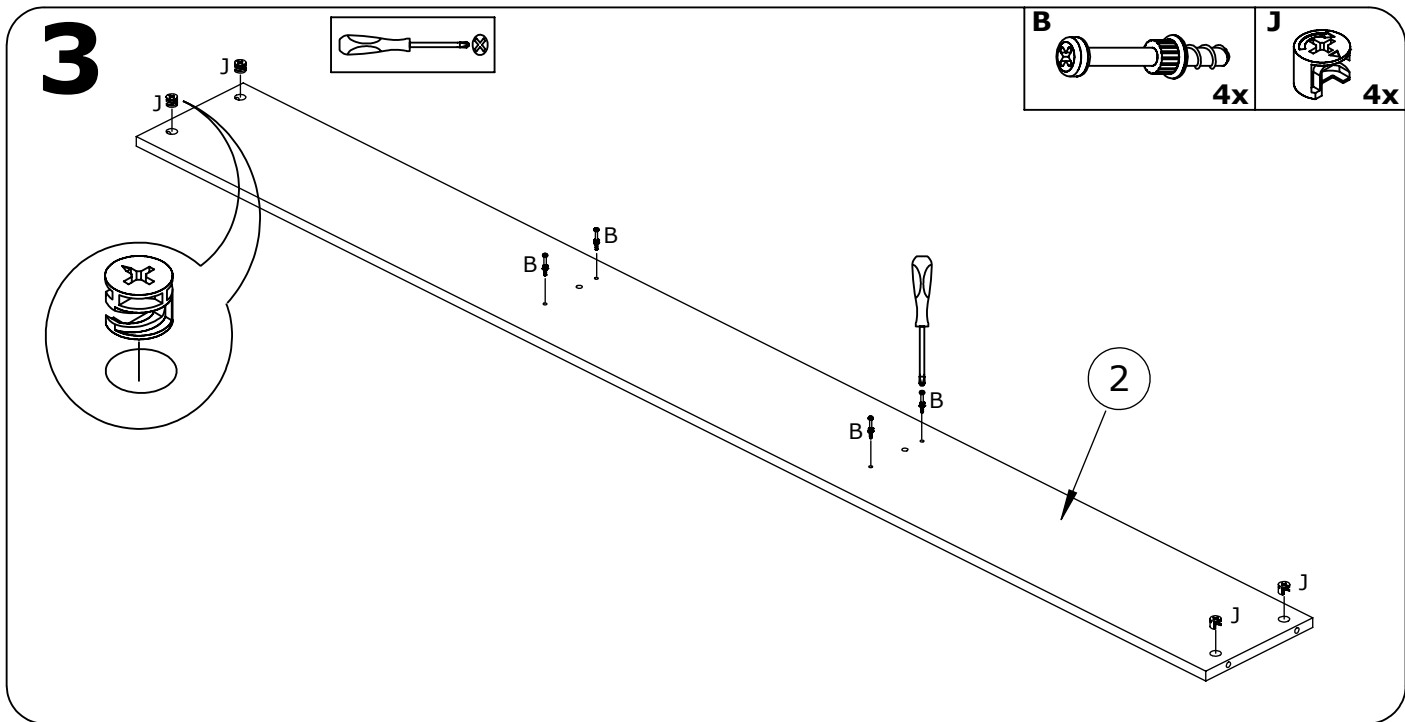


N°	Dimensions	N°	Dimensions	N°	Dimensions
1	984X166X38 mm	6	594x442x15 mm	11	655x135x12 mm
2	2000x200x15 mm	7	684x189x15 mm	12	685x380x15 mm
3	2000x130x15 mm	8	401x135x12 mm		
4	984X166X25 mm	9	401x135x12 mm		
5	467x387x15 mm	10	667x400x3 mm		

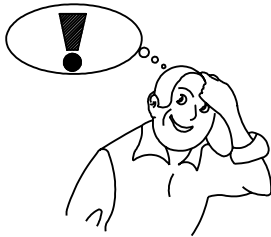
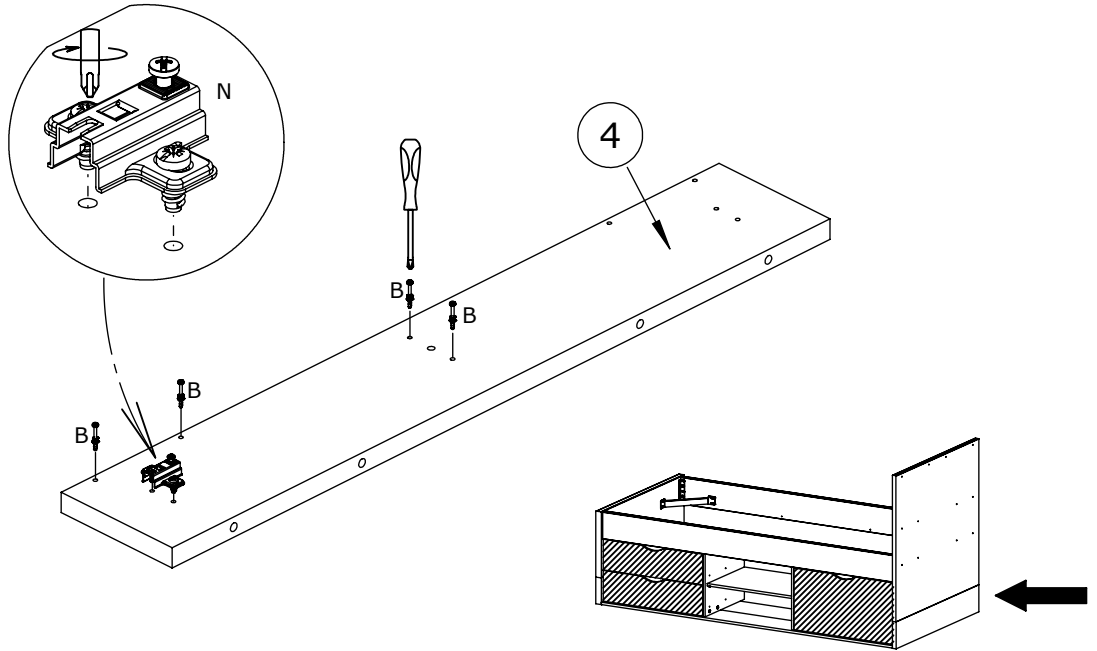
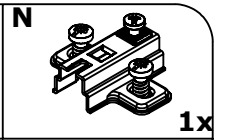
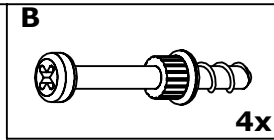
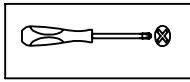


A			8x	$\varnothing 8 \times 30$ mm (12920)	
B			12x	(504029)	
C			8x	$\varnothing 6,6 \times 40$ mm (482719)	
D			8x	(2001195)	
E			4x	M4x9 mm (38646)	
F			8x	$\varnothing 6,3 \times 11$ mm (48963)	
G			8x	$\varnothing 10 \times 40$ mm (420453)	
H			6x	$\varnothing 4 \times 15$ mm (452468)	
I			4x	$\varnothing 3 \times 20$ mm (14141)	
	T		452549	2x	
	U		494529	2x	
V				52140	2x 2 pièces
W	28403		4x		
X	519410		12x		
J	500617		12x		
K	2063331		8x		
L	55727		1x		
M	536641		2x		
N	433126		2x		
O	22391		4x		
P	464519		8x		
Q	416795		2x		
R	1608794		1x		
S	52259		4x		

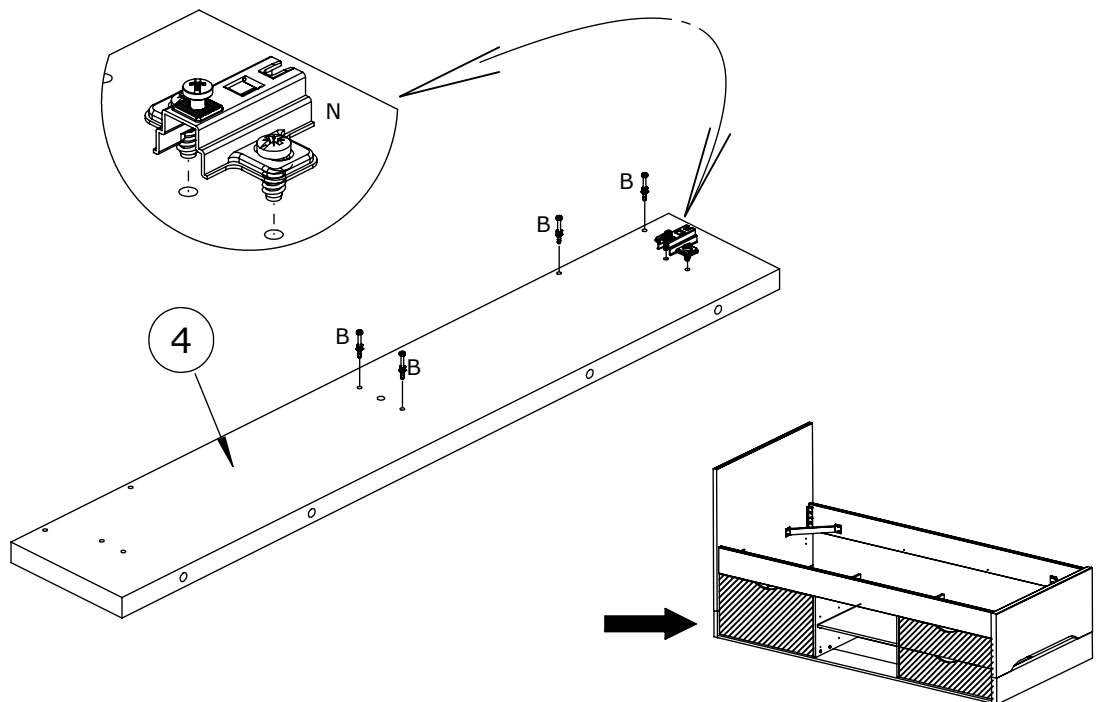




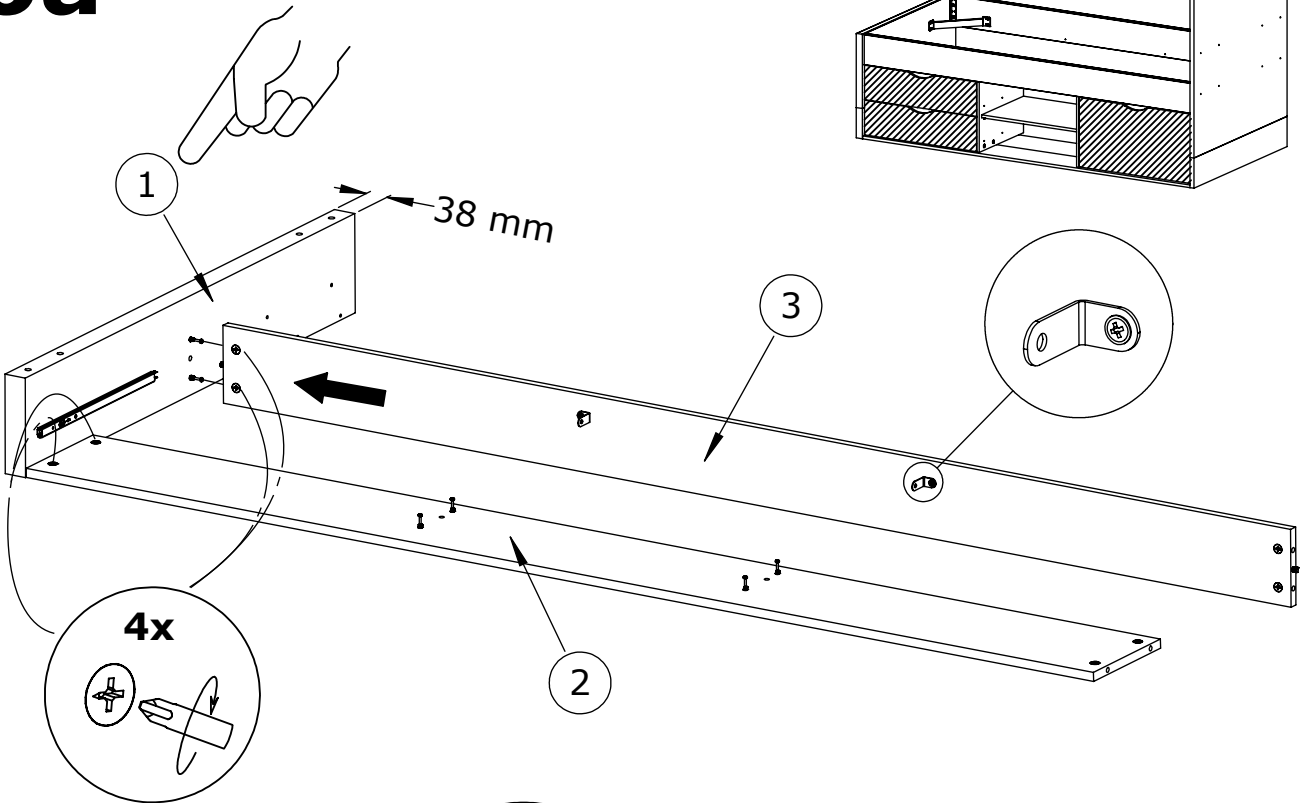
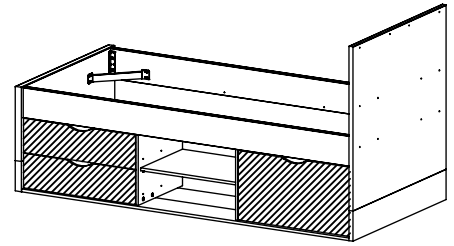
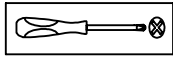
5a



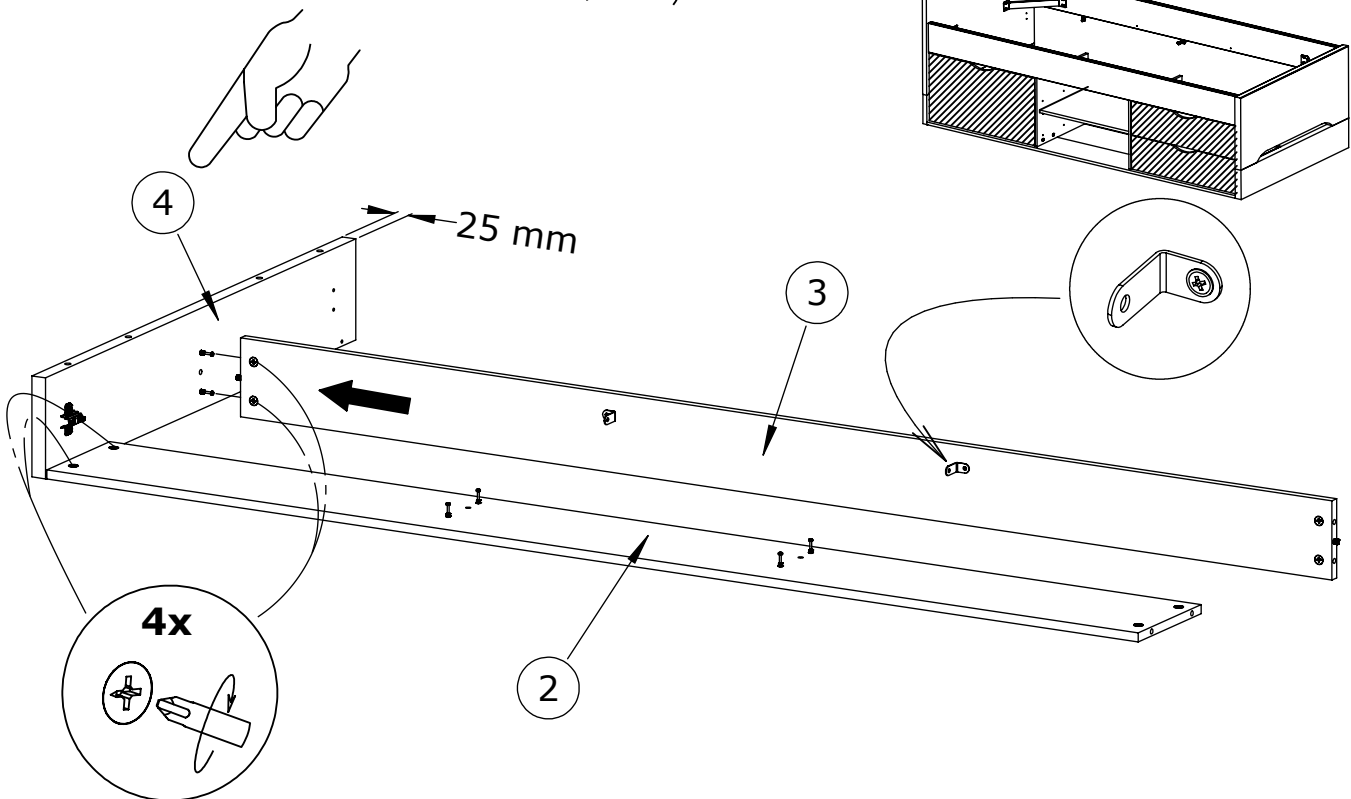
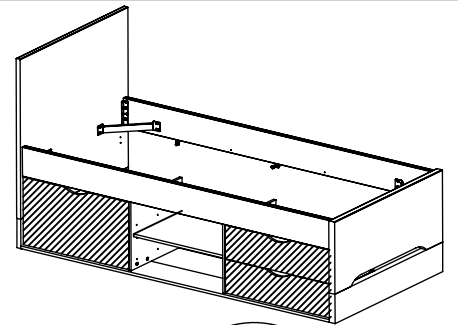
5b



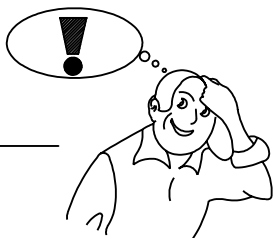
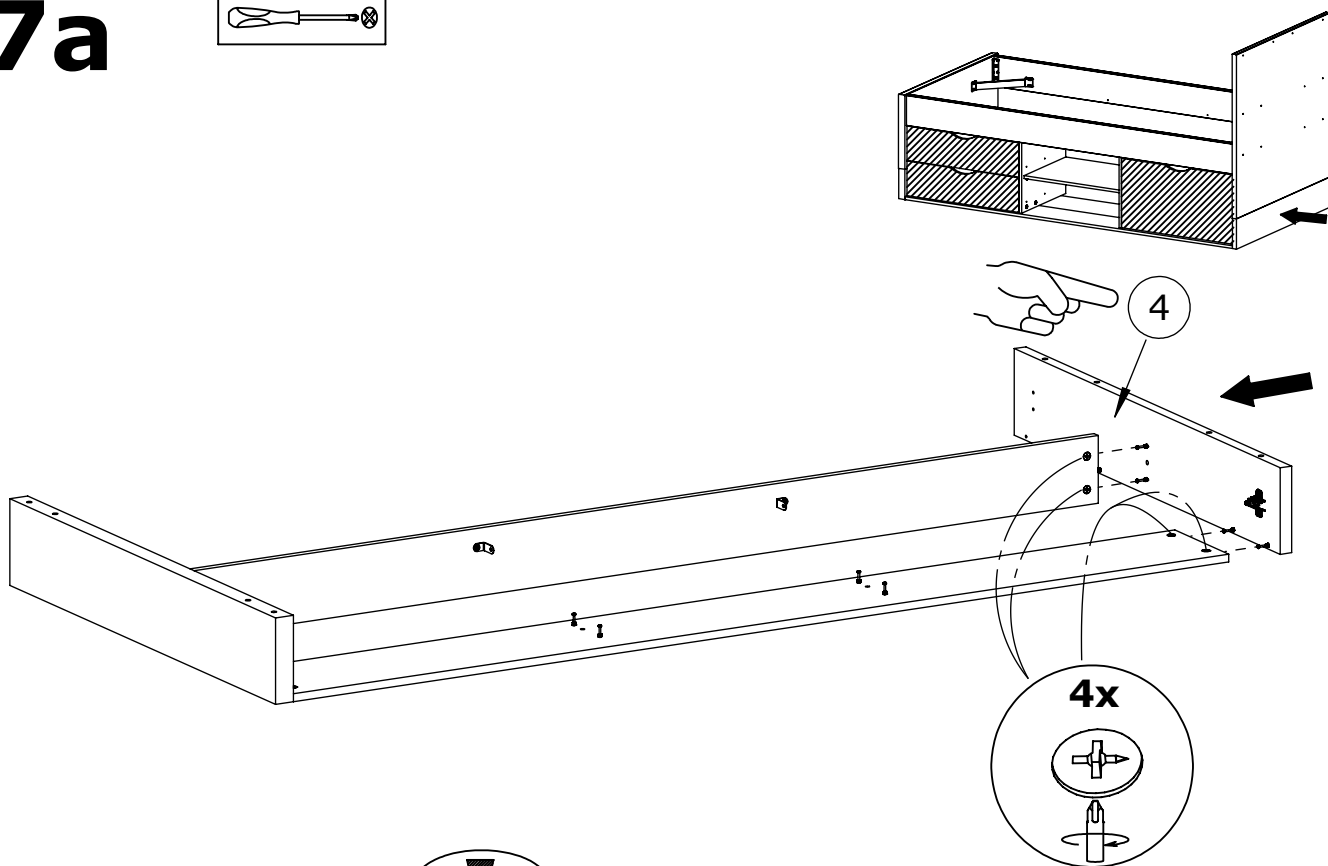
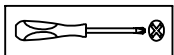
6a



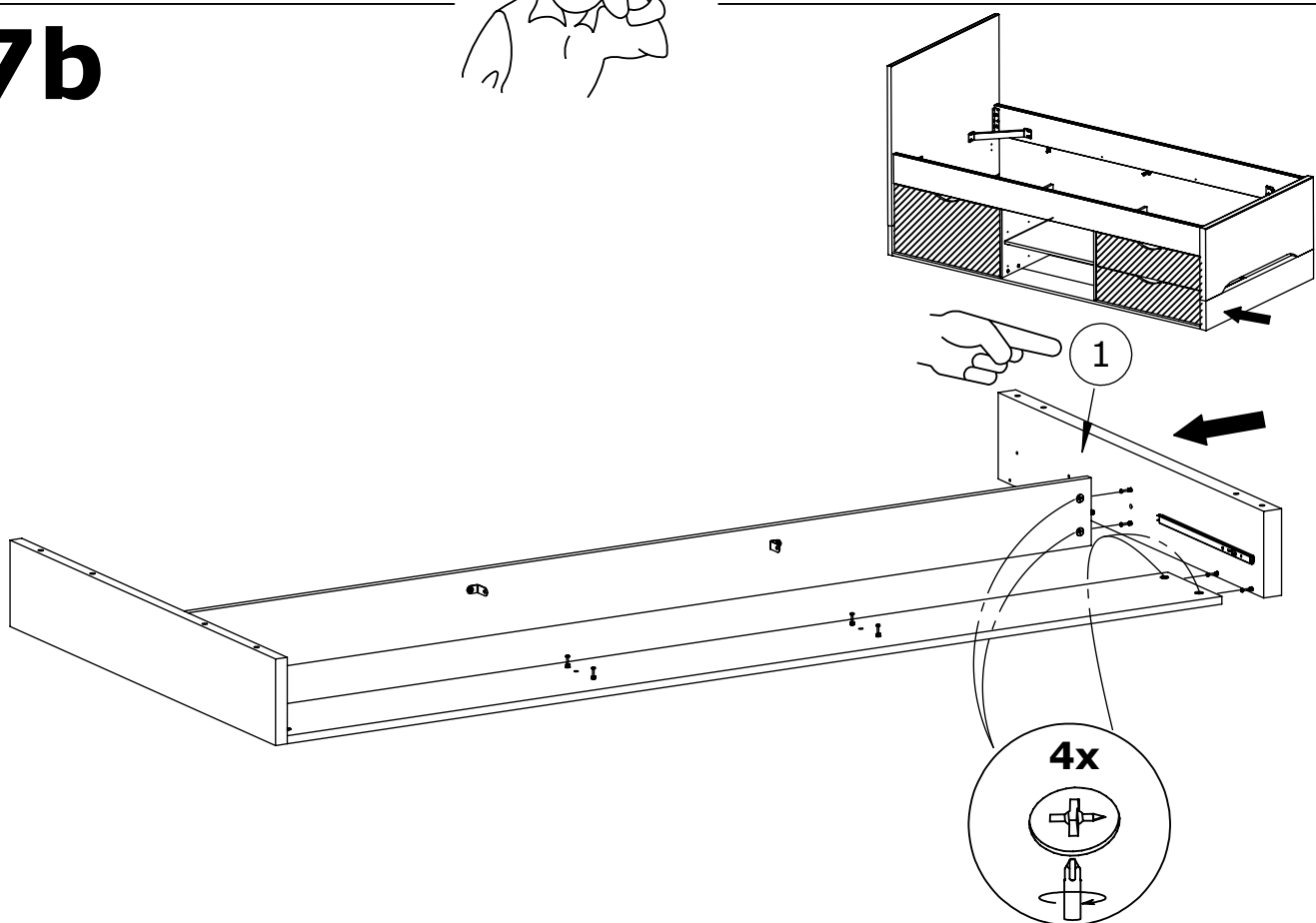
6b



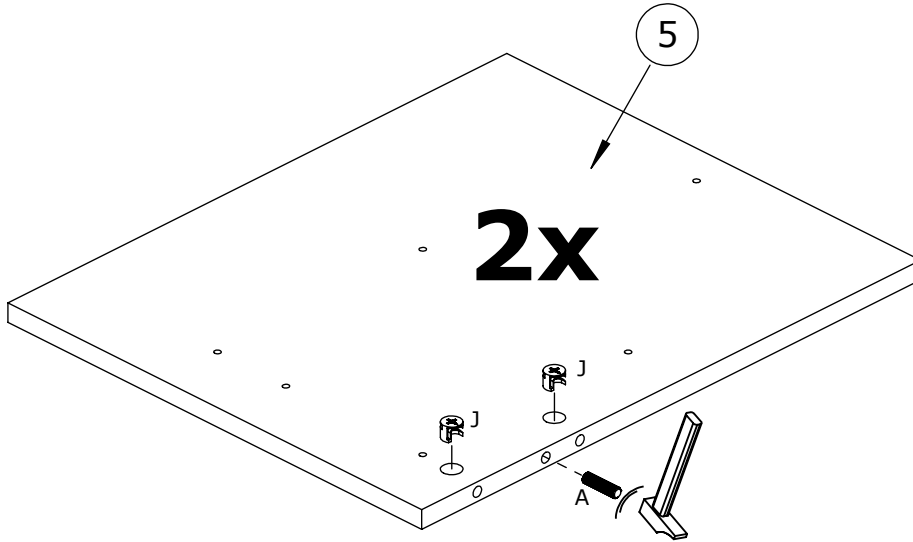
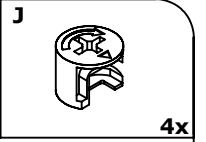
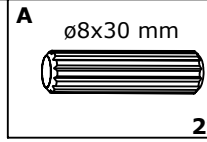
7a



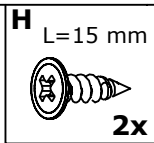
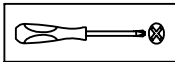
7b



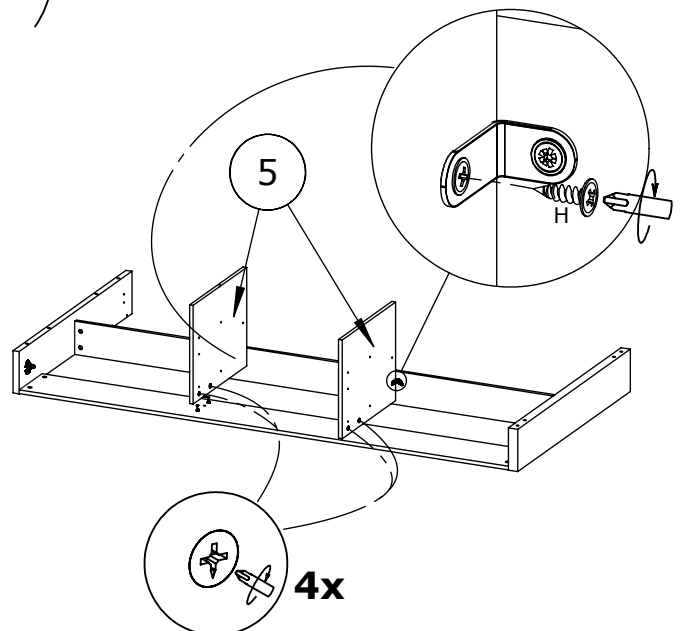
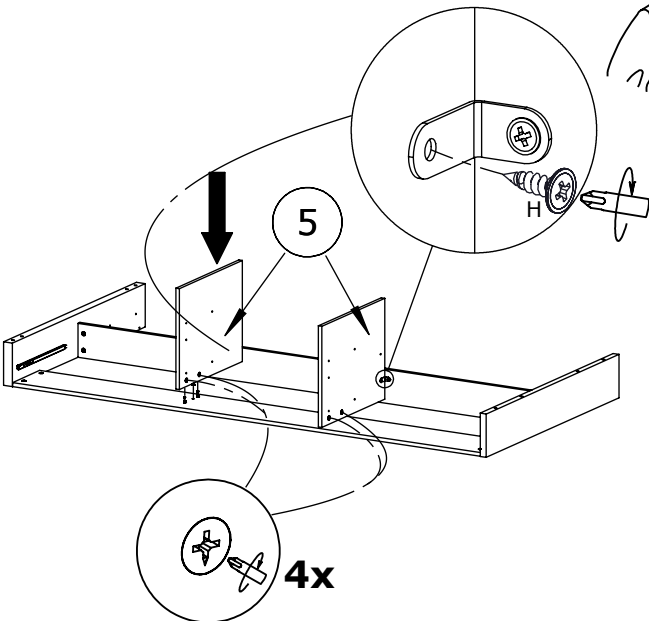
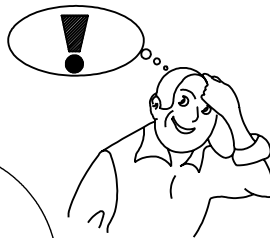
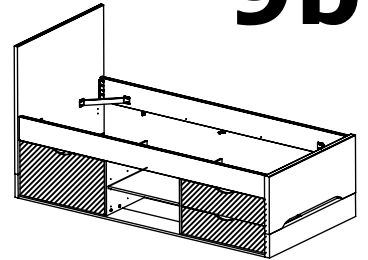
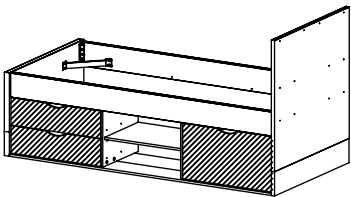
8



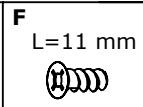
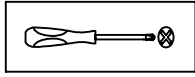
9a



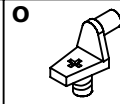
9b



10a



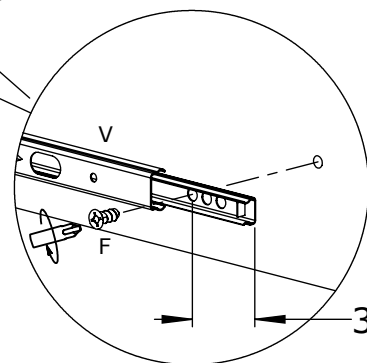
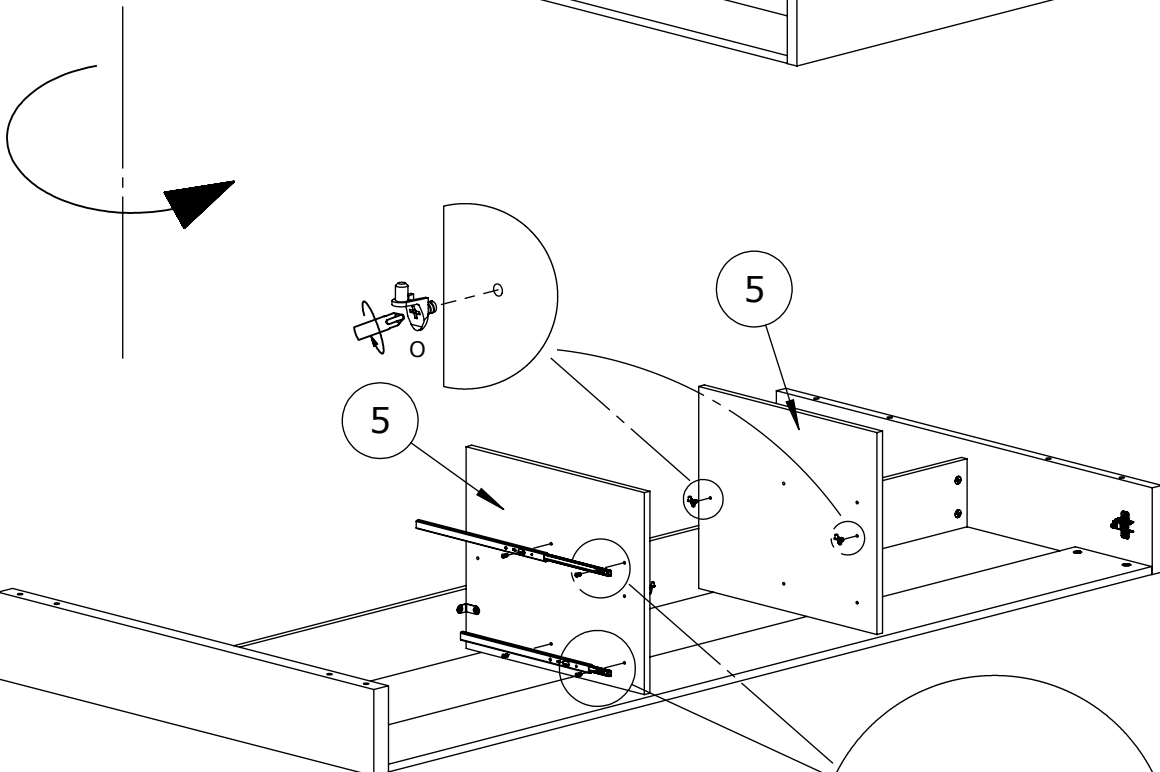
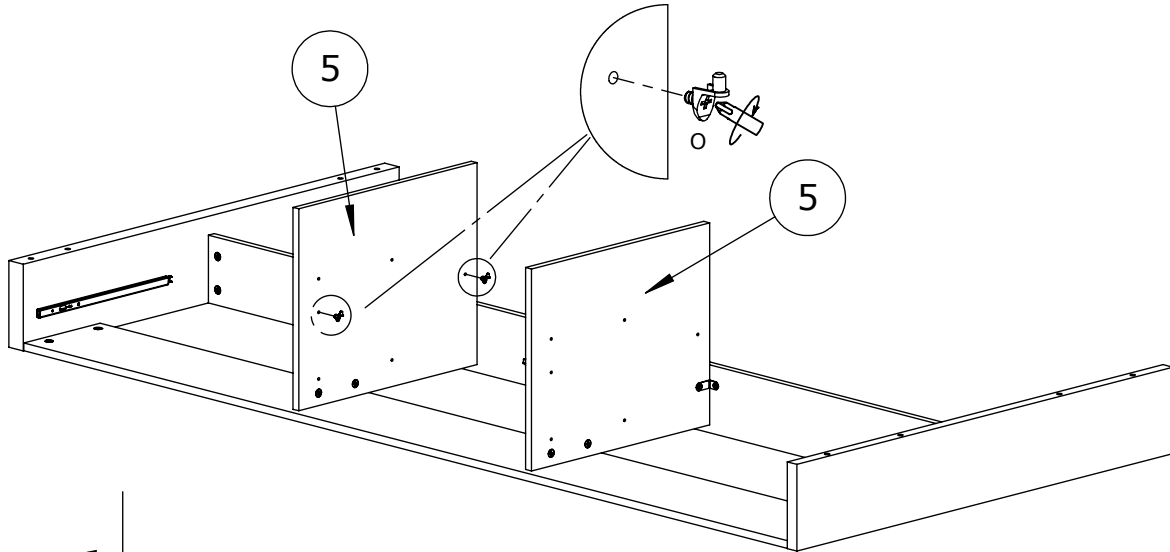
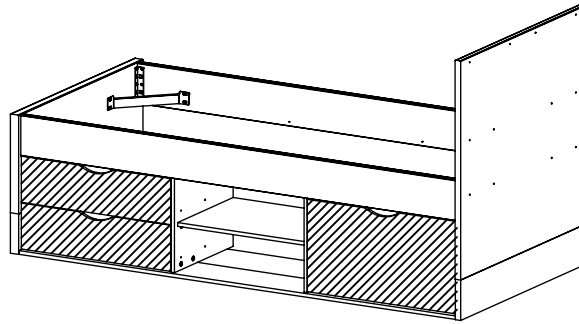
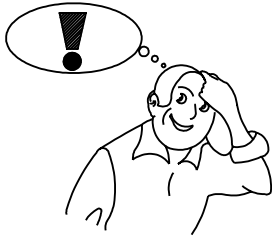
4x



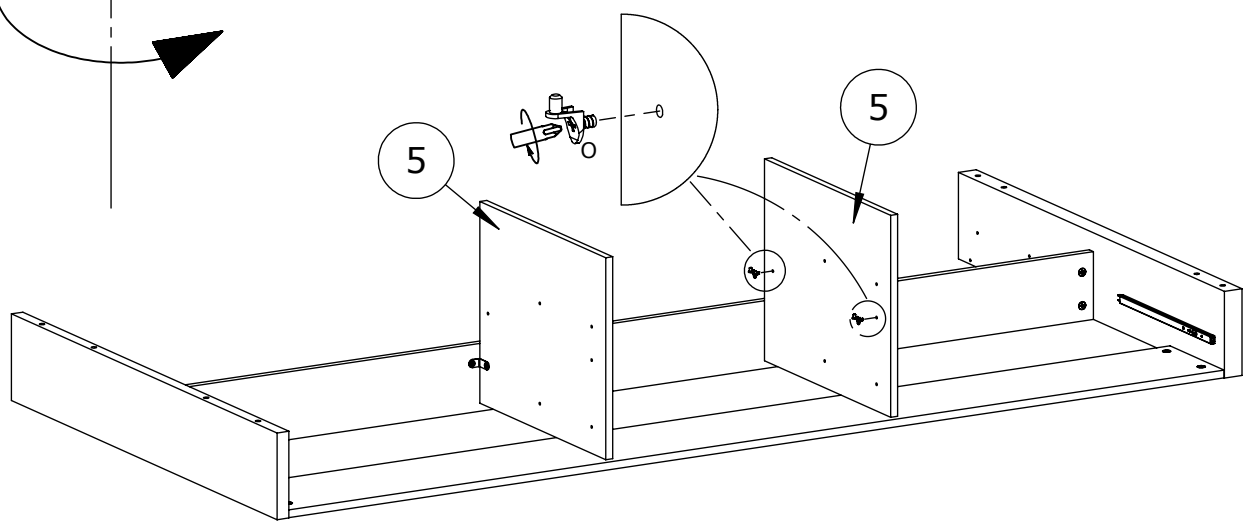
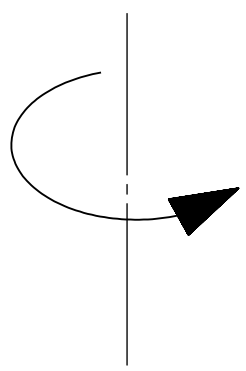
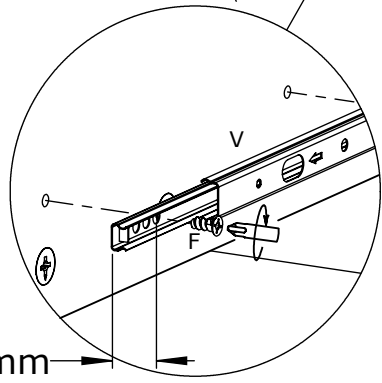
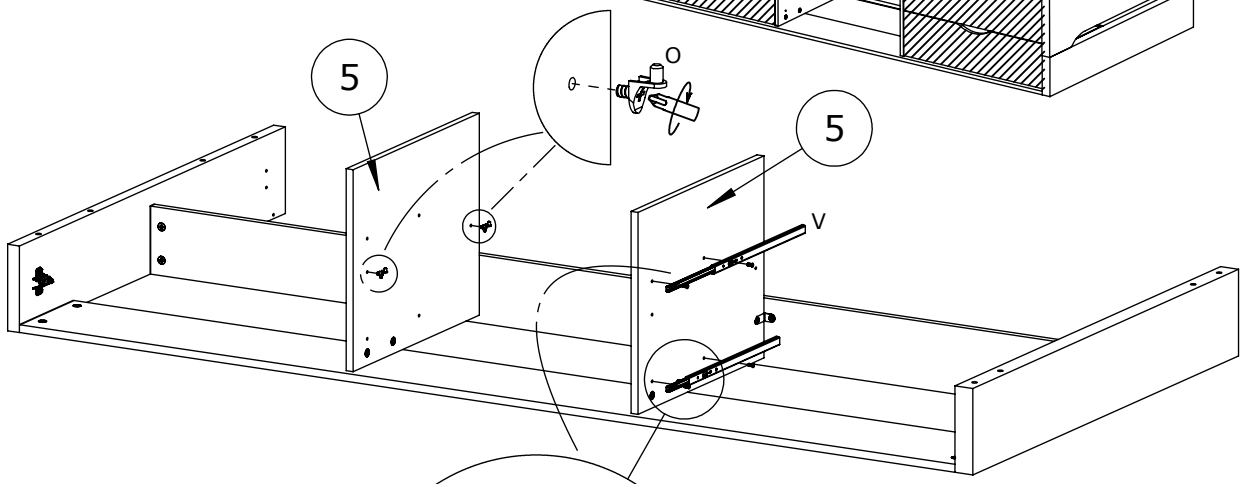
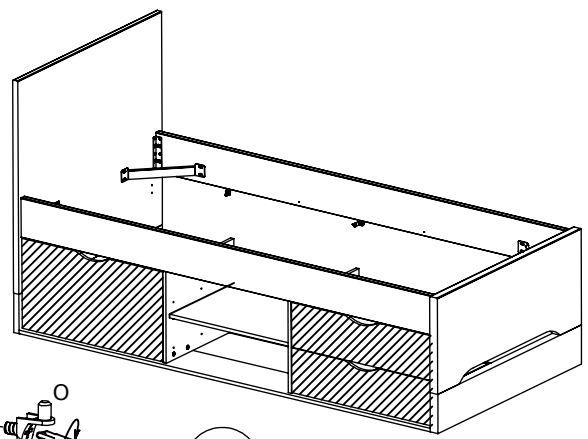
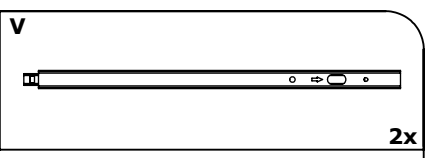
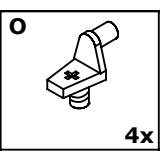
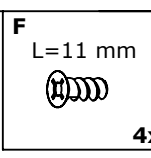
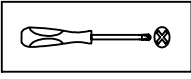
4x



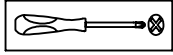
2x



10b



11a



F L=11 mm

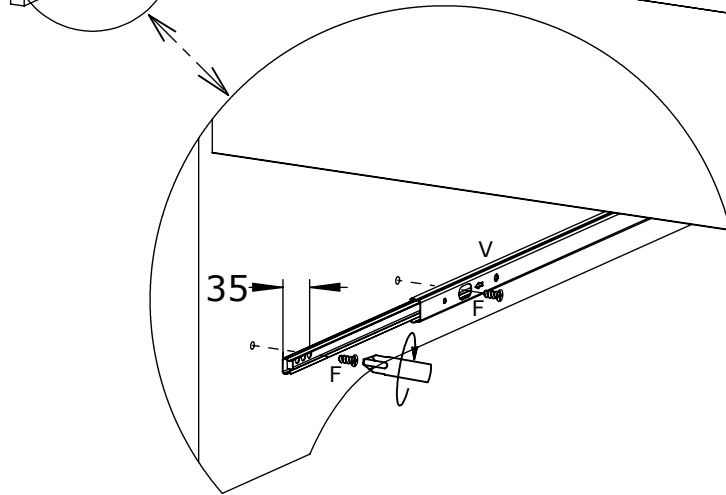
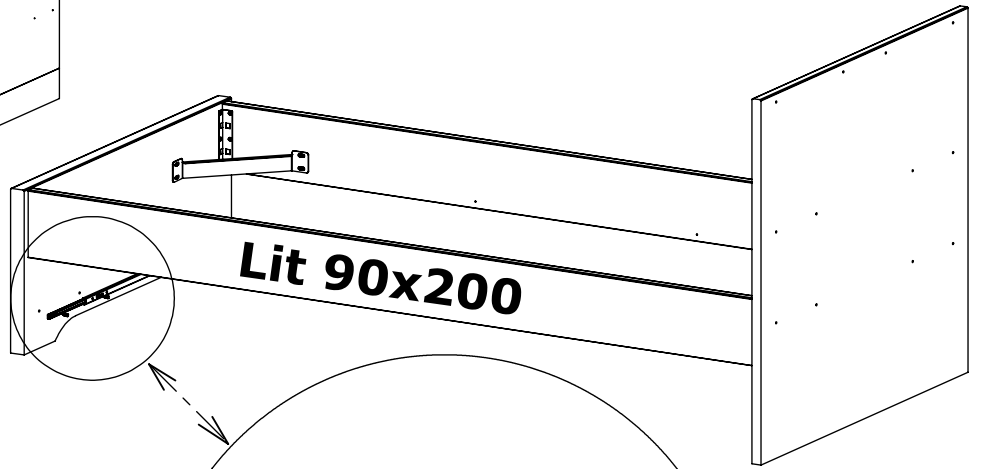
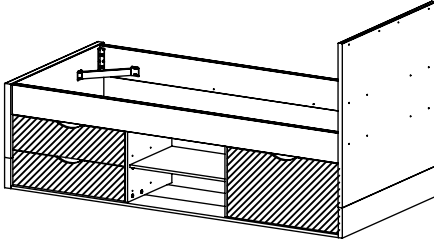


2x

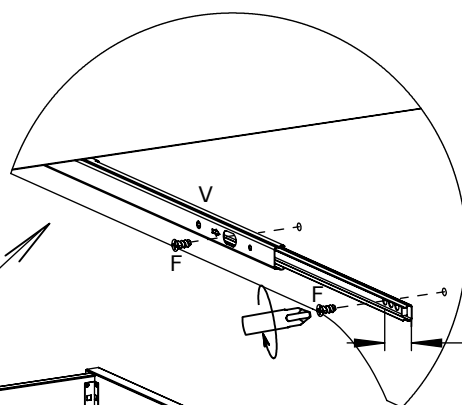
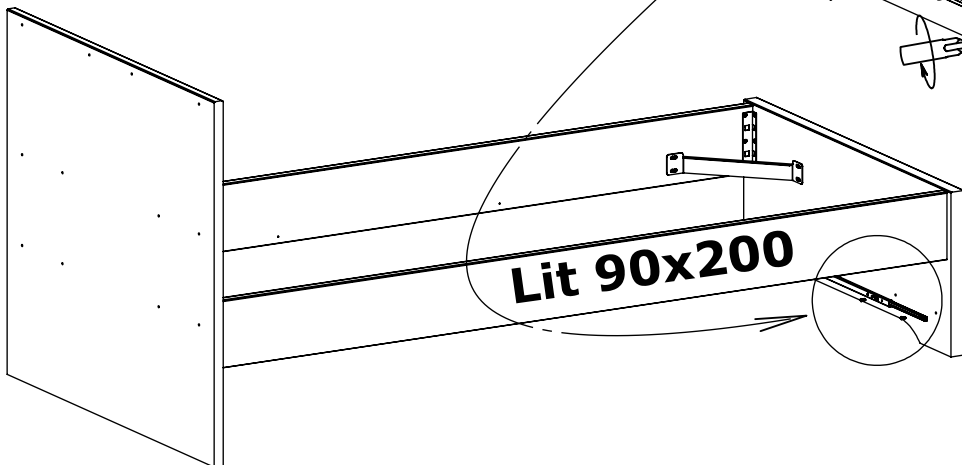
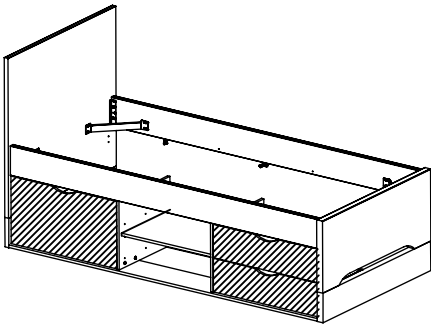
V



1x

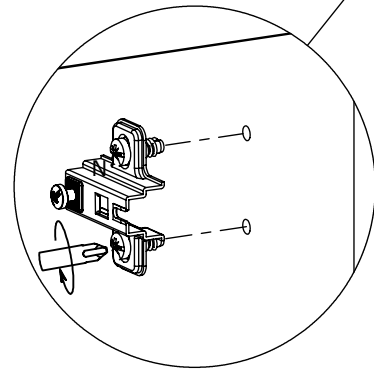
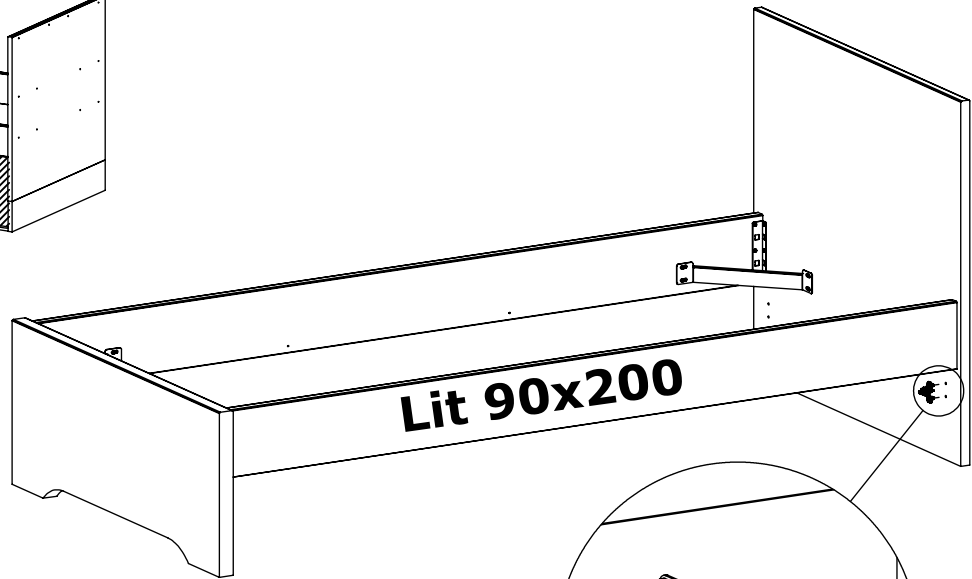
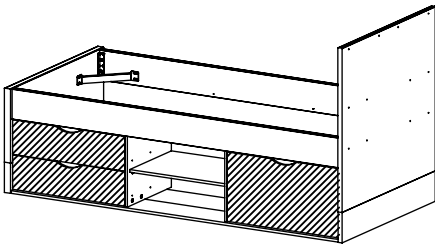
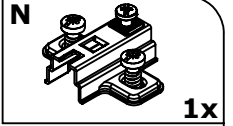
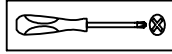


11b

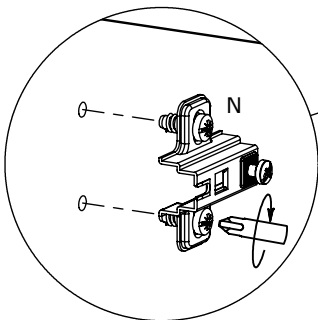
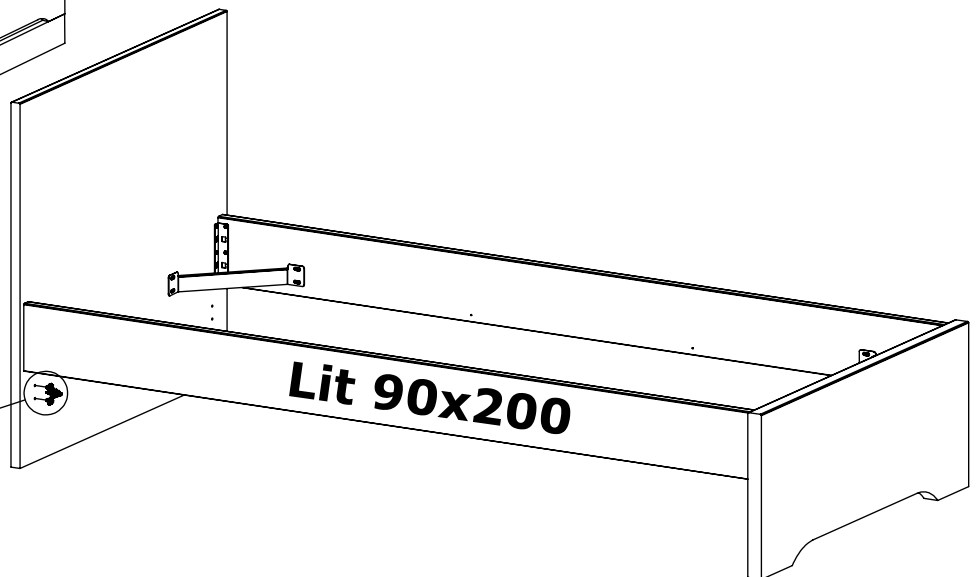
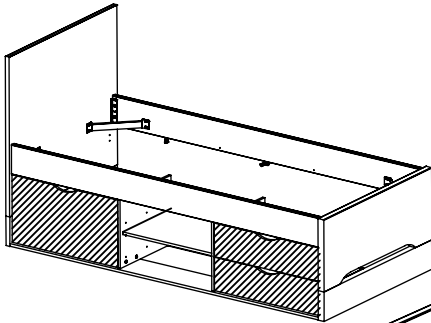


35 mm

12a



12b



13

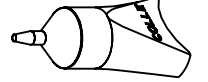


G $\varnothing 10 \times 40$ mm

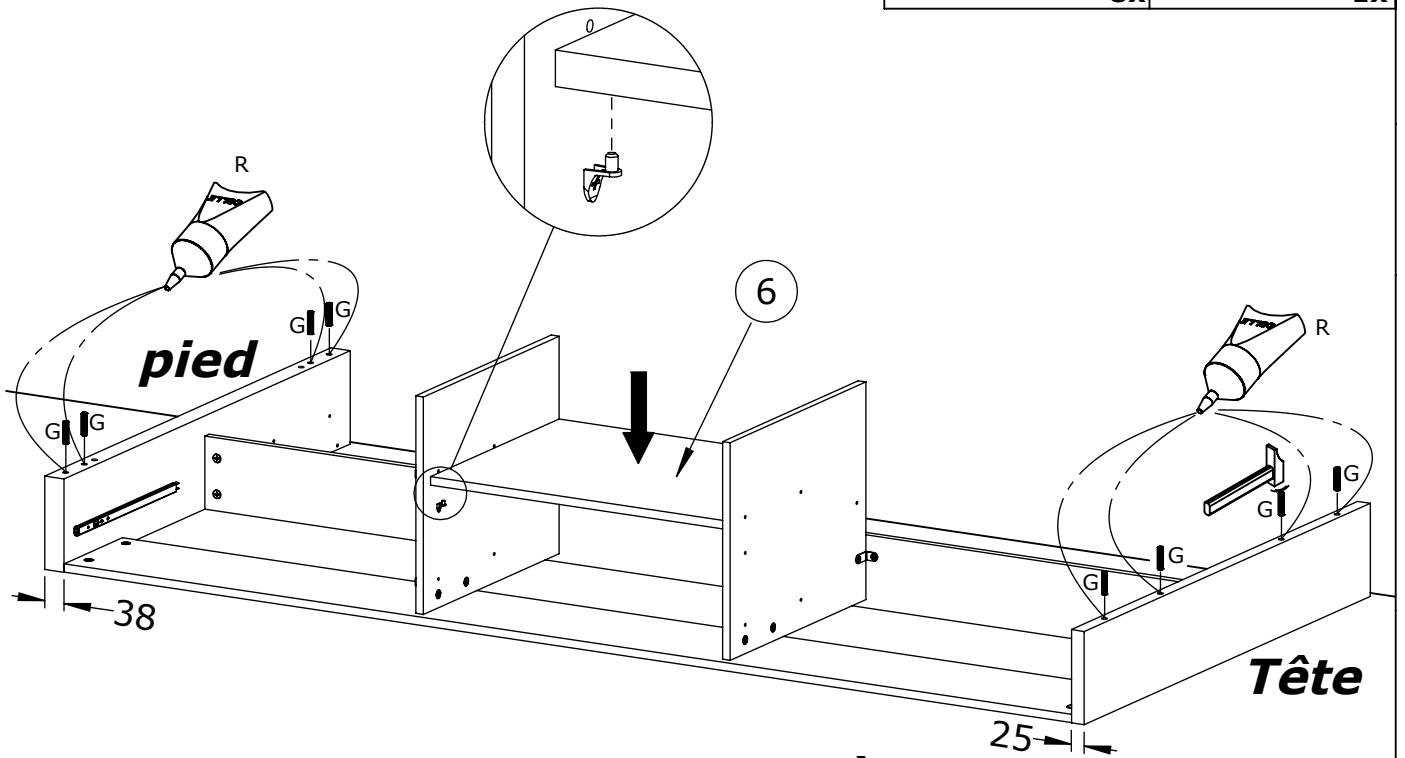


8x

R



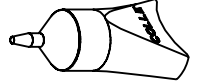
1x



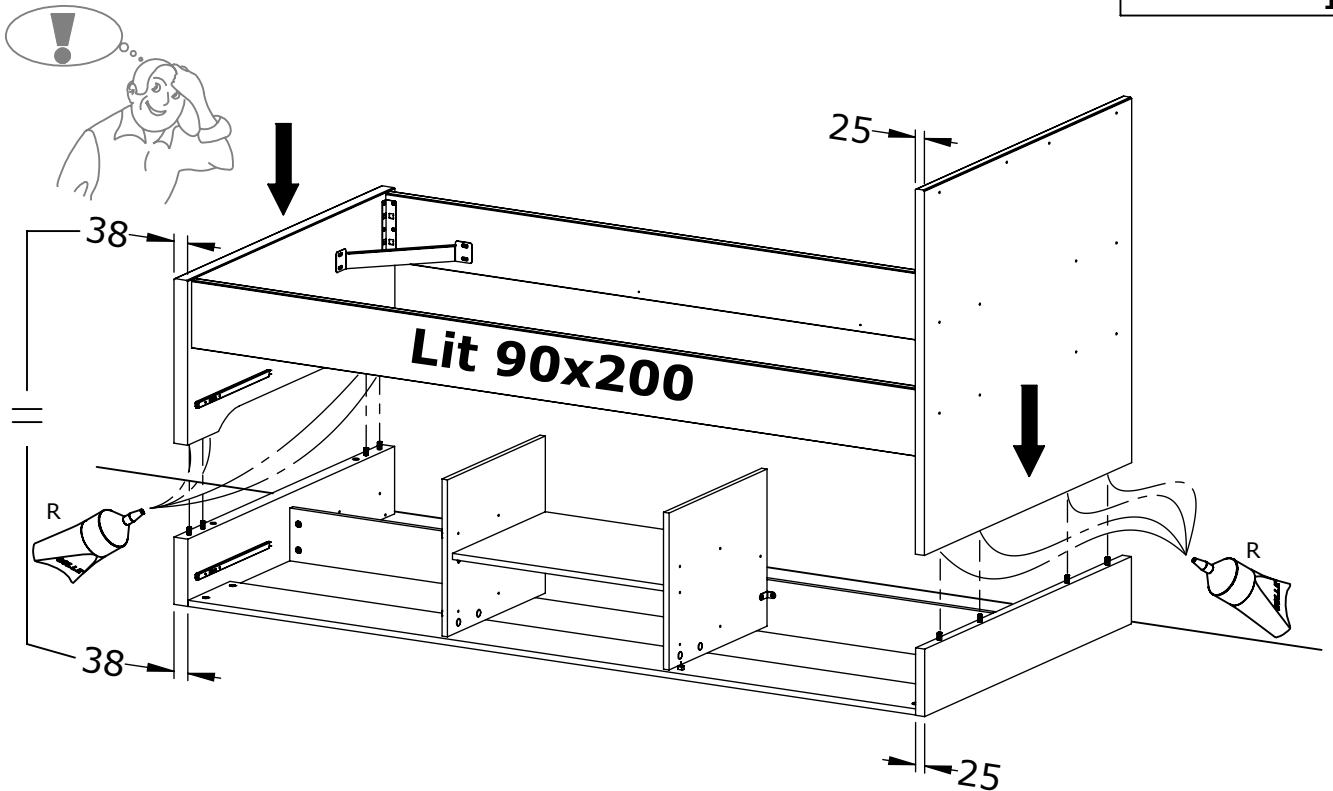
Positionnez votre bas de lit à la place choisie

14a

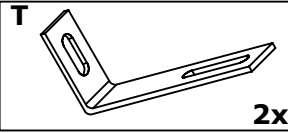
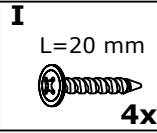
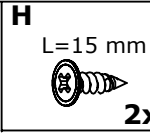
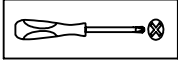
R



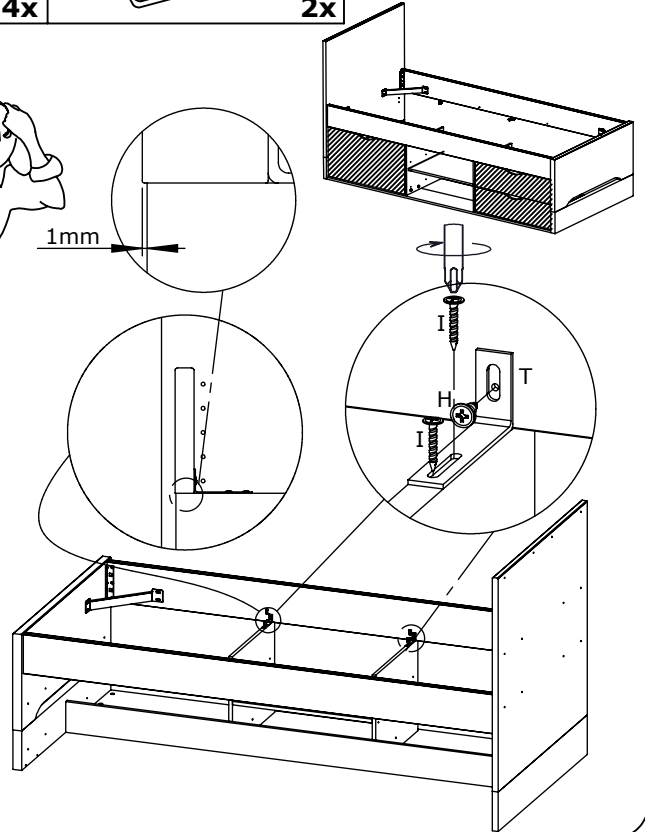
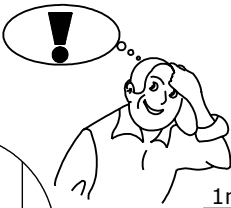
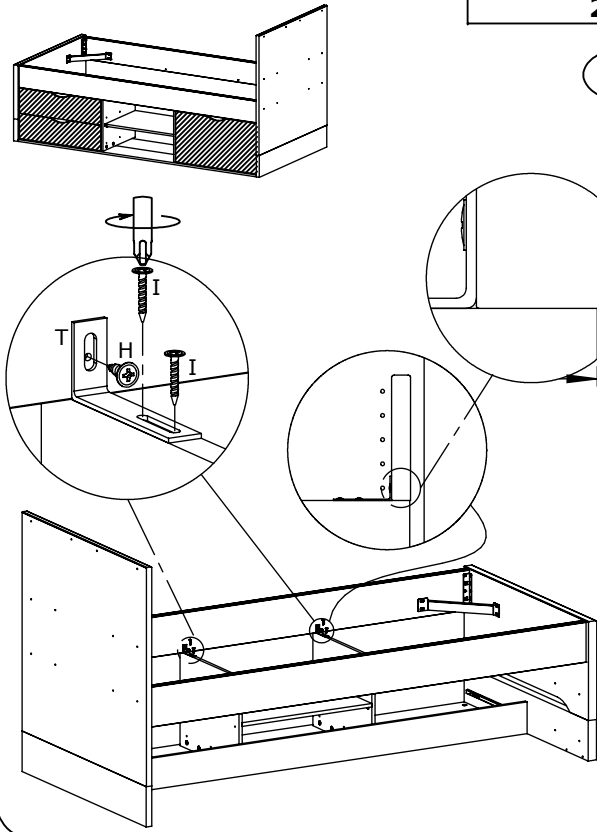
1x



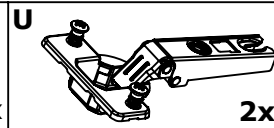
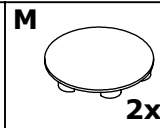
15a



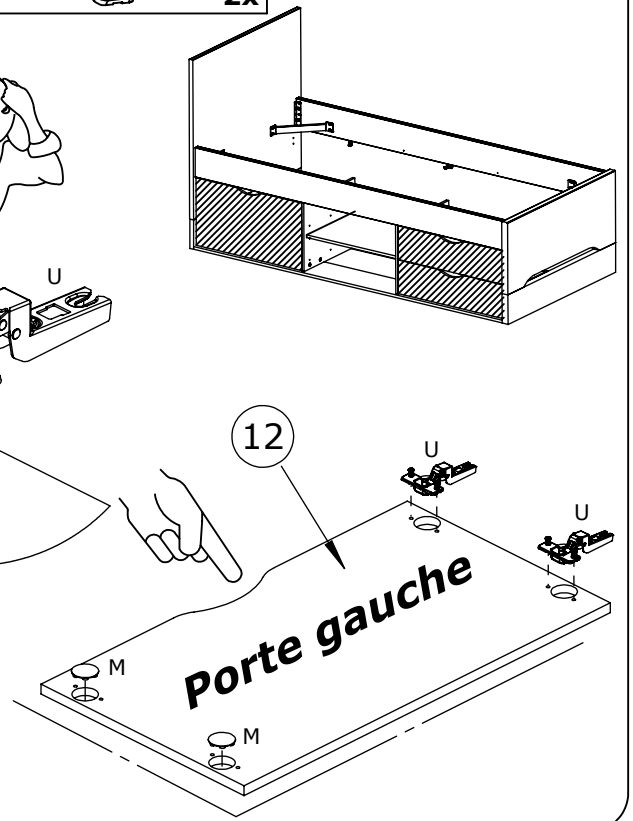
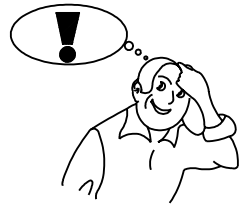
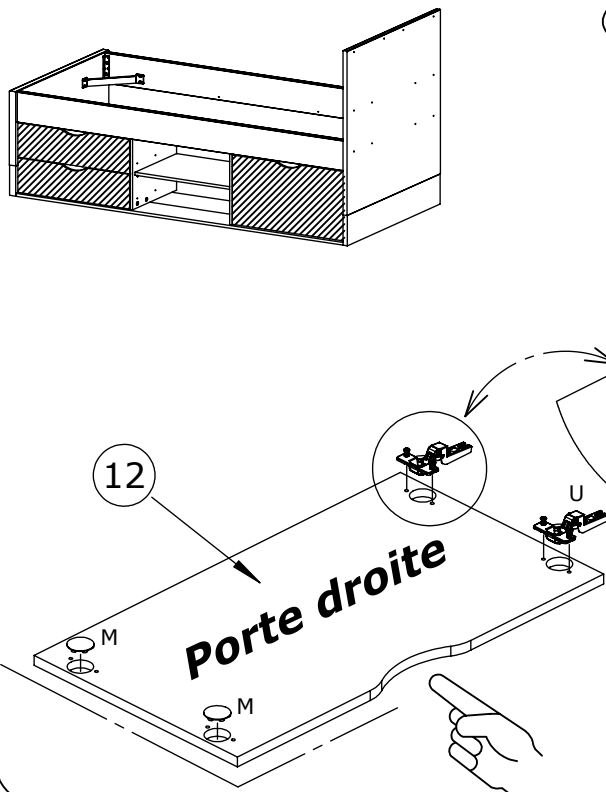
15b



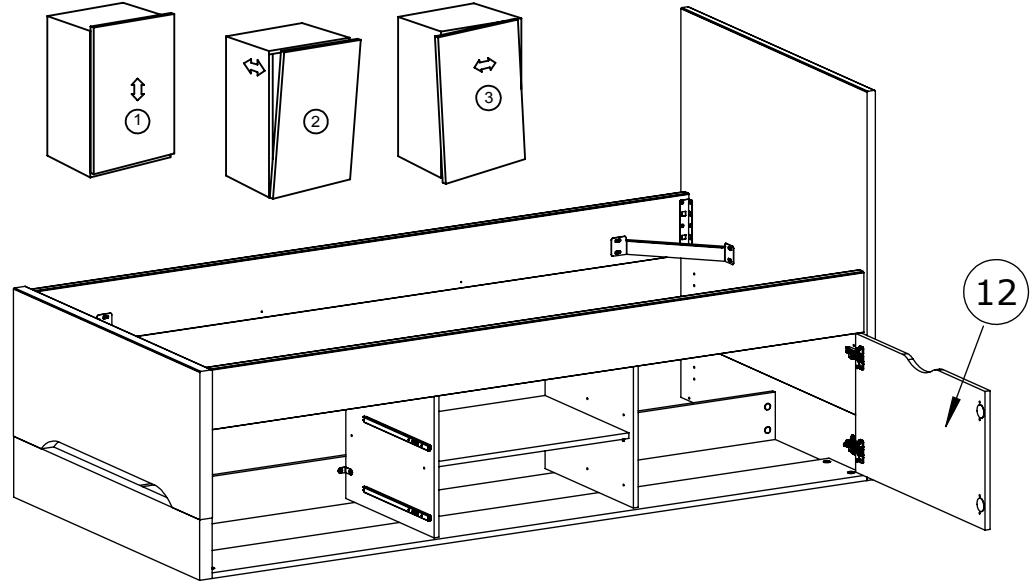
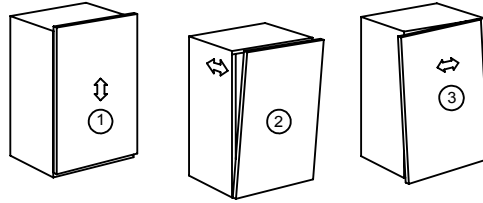
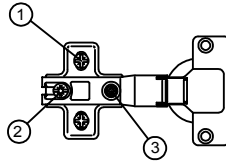
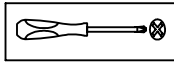
16a



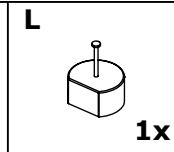
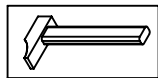
16b



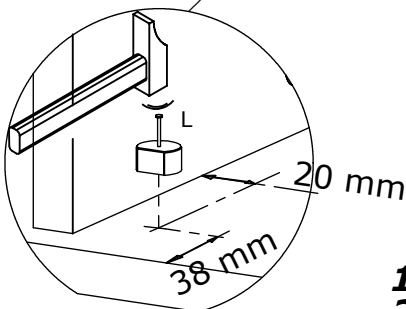
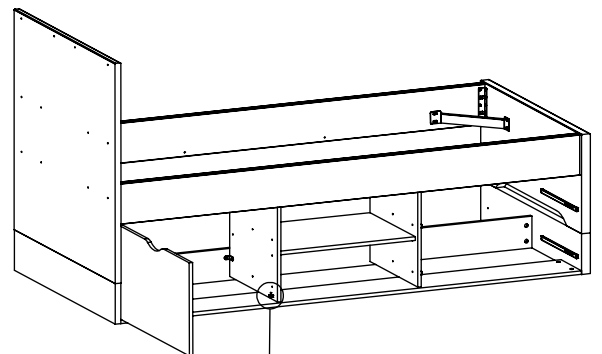
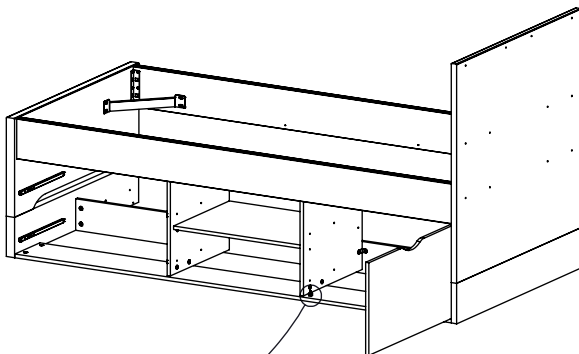
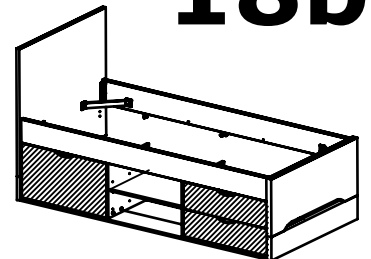
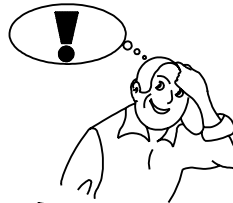
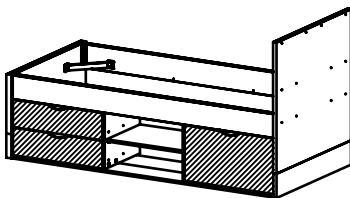
17



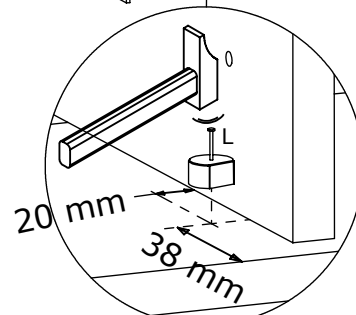
18a



18b

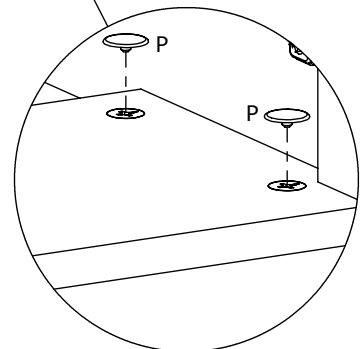
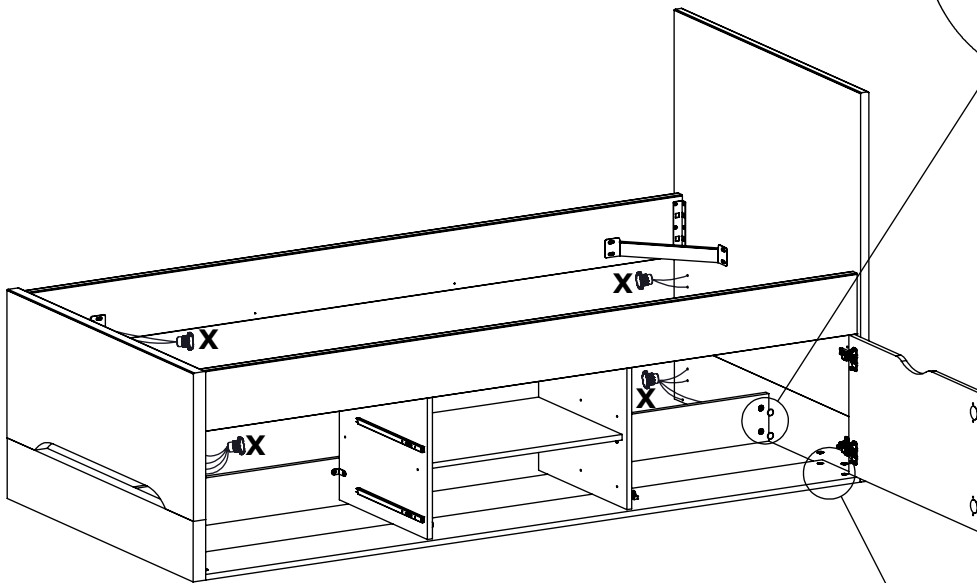
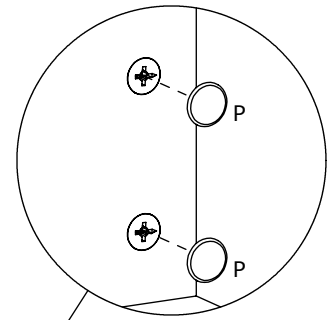
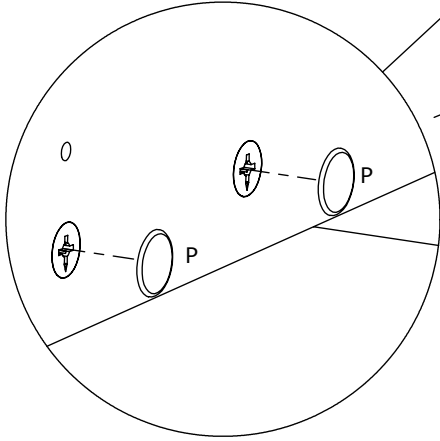
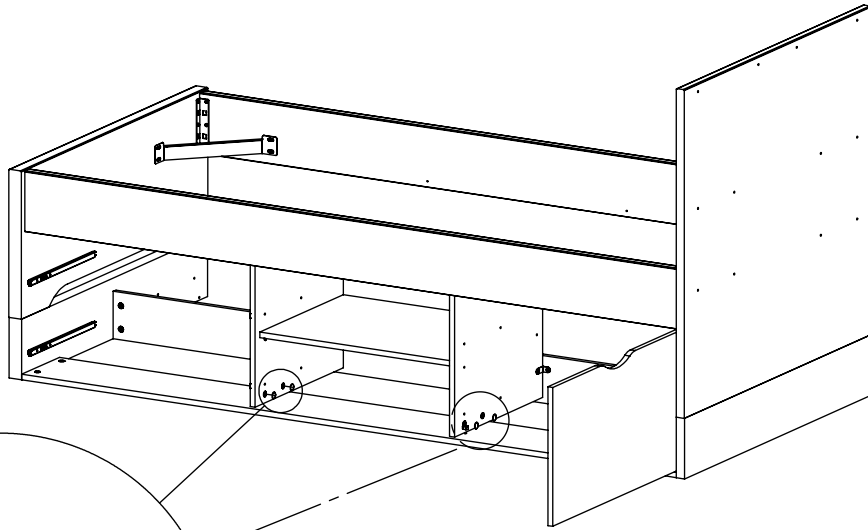
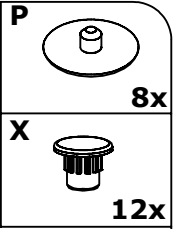


**1 Pointer
2 Fixer**

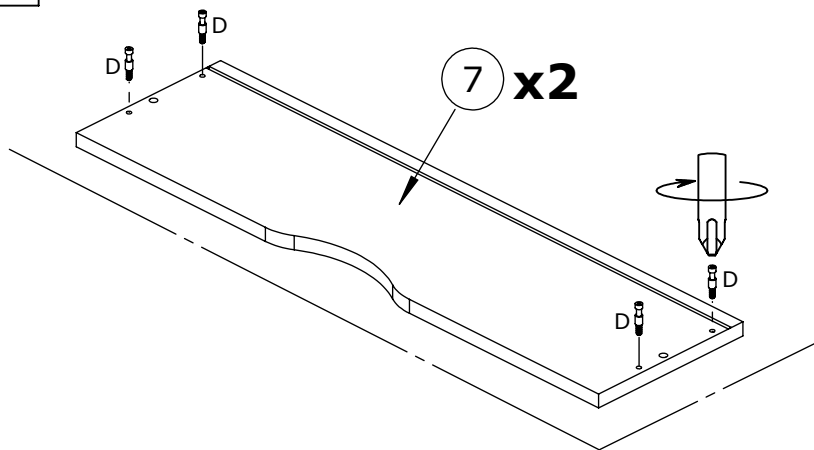
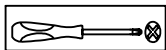


**1 Pointer
2 Fixer**

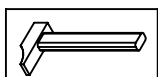
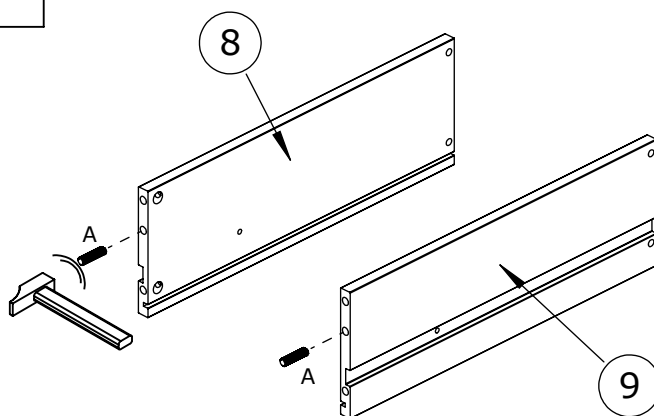
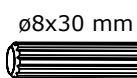
19



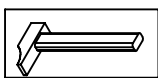
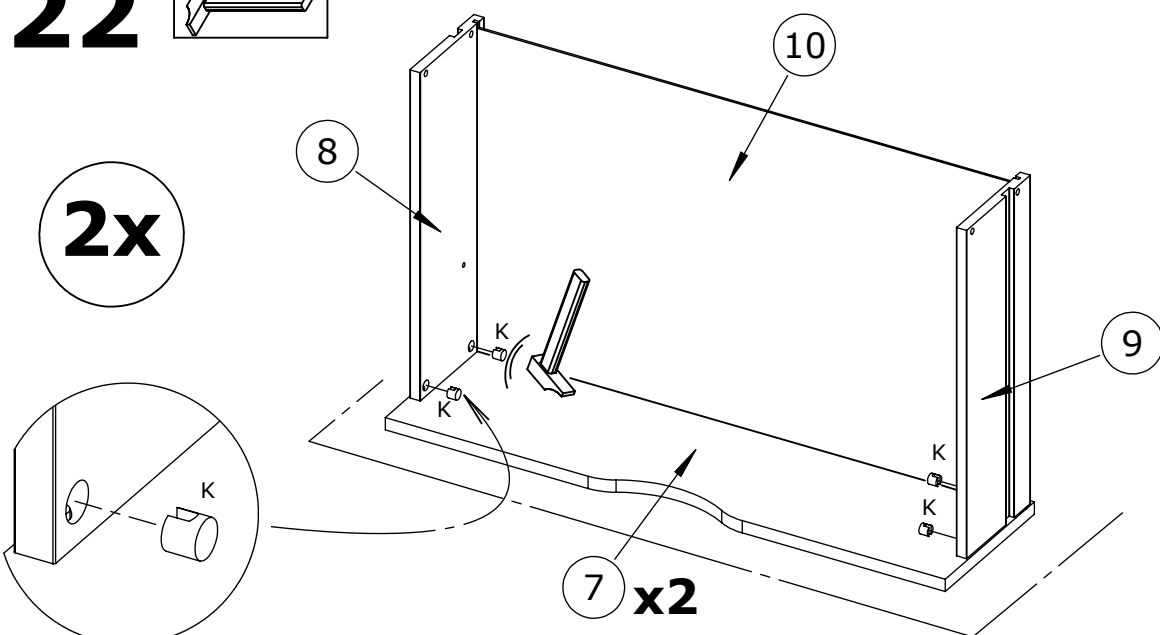
20

**D****8x**

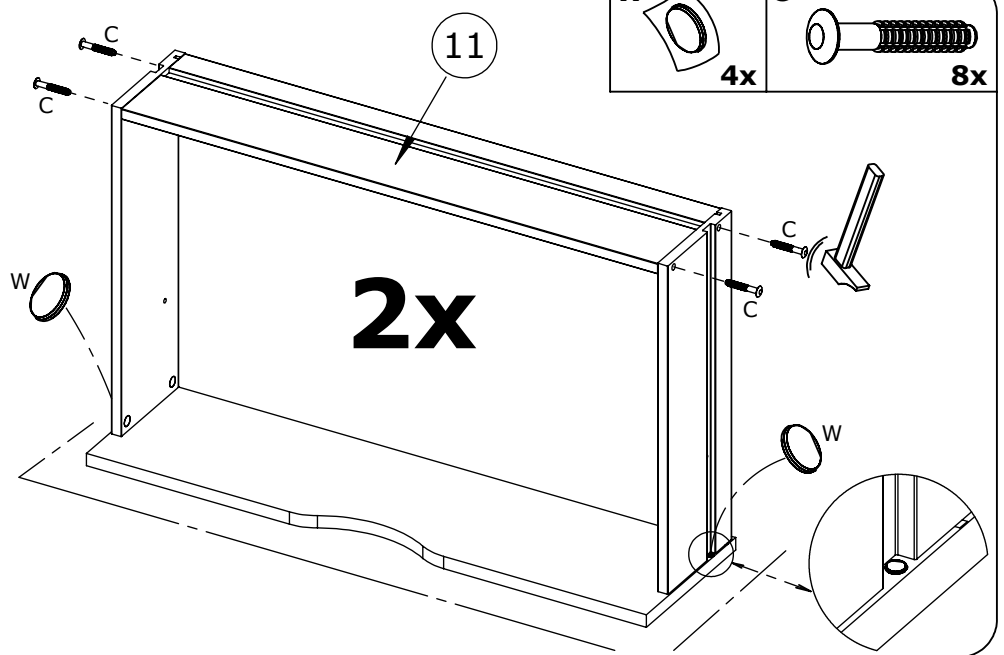
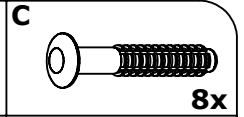
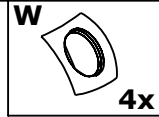
21

**2x****A****4x**

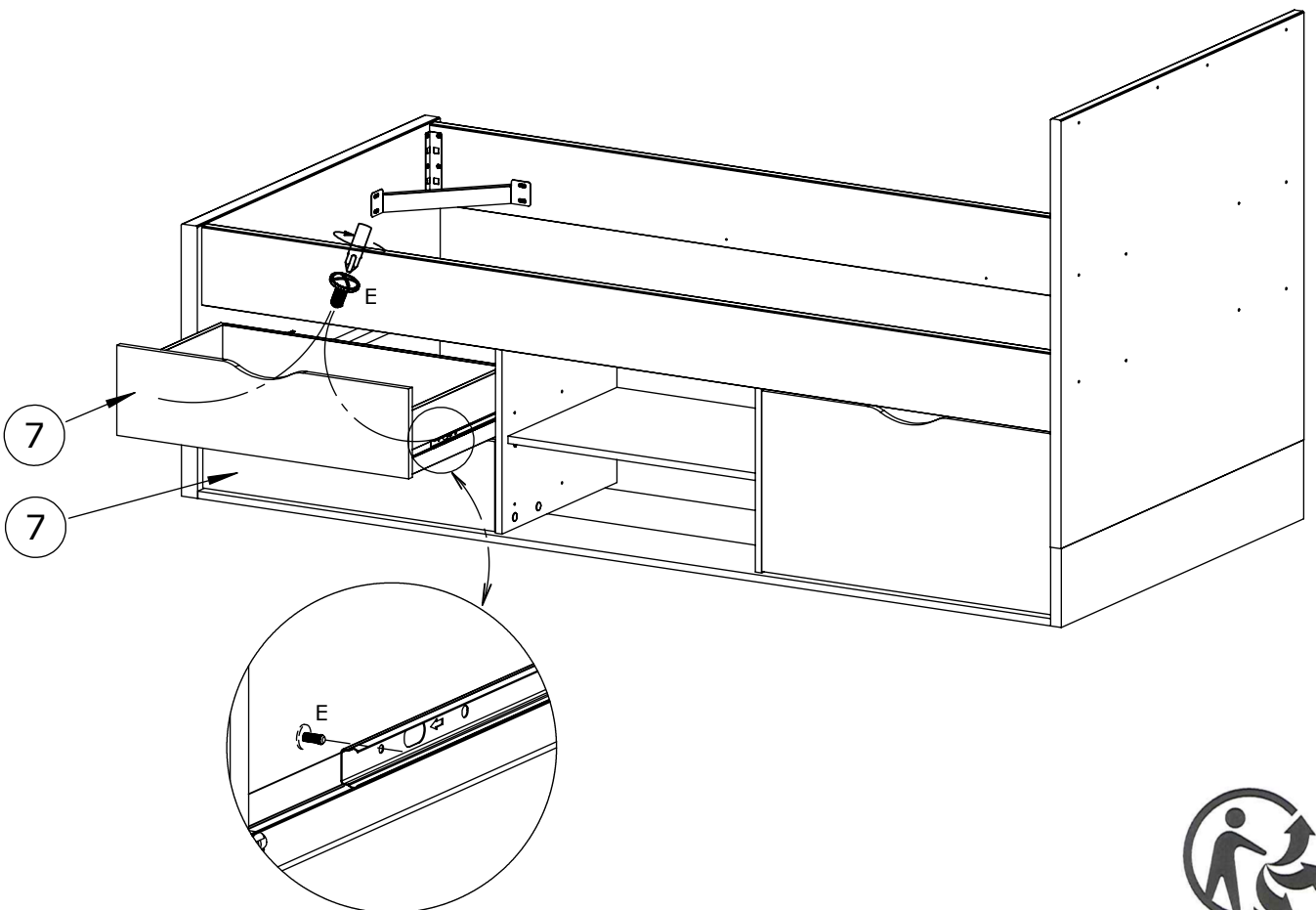
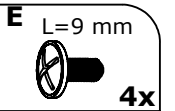
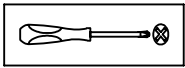
22

**2x****K****8x**

23



24



F CONSEILS D'ENTRETIEN :

- 1) Dépoussiérez soigneusement.
- 2) Humectez un chiffon doux et propre, d'eau légèrement savonneuse.
Ne jamais utiliser de produits abrasifs : poudre, laine d'acier, solvants.
Ne pas mouiller copieusement.



**NE JAMAIS FORCER LES ASSEMBLAGES
RESSERRER LES VIS APRES QUELQUES TEMPS D'USAGE
GARDER VOTRE NOTICE DE MONTAGE, SI UNE PIECE
VENAIT A MANQUER, ELLE SERAIT LE PLUS CLAIR MOYEN
DE COMMUNIQUER AVEC VOTRE MAGASIN.**

GB NOTICE FOR MAINTENANCE :

- 1) Dust of carefully.
- 2) Use a soft, proper and humid duster and light soap solution to clean the furniture.
Please do not use any scouring agent like powder, steel wool, solvents.
Do not wet too much.



**NEVER FORCE THE CONNECTIONS
RE-TIGHTEN THE SCREWS AFTER FEW DAYS.
PLEASE RETAIN THE AI LEAFLET FOR FUTURE REFERENCE,
THE AI CONTAINS INFORMATION WHEN CLAIMING
FOR MISSING PARTS.**

D PFLEGEHINWEISE :

- 1) Sorgfältig entstauben.
- 2) Mit einem weichen, sauberen und feuchten Tuch und leichter Seifenlauge reinigen.
Benutzen Sie keine Scheuermittel wie Pulver, Stahlwolle, Lösungsmittel.
Nicht zu nass abwischen.



**NIEMALS DIE VERBINDUNGEN ZU STARCK ANZIEHEN
DIE SCHRAUBEN NACH EINIGER ZEIT DES GEBRAUCHS
ERNEUT FESTZIEHEN. DIE MONTAGEANLEITUNG GUT
AUFBEWAHREN, SOLLTE EIN TEIL FEHLEN , IST SIE DAS
BESTE VERSTÄNDIGUNGSMITTEL MIT IHREM GESCHÄFT.**

I CONSIGLI PER LA MANUTENZIONE :

- 1) Spolverate accuratamente.
- 2) Inumidire con acqua leggermente insaponata uno straccio morbido e pulito.
Non utilizzare mai prodotti abrasivi : polvere, lana di acciaio, solventi.
Non bagnare troppo.



**NON FORZARE MAI GLI ASSEMBLAGGI
RISTRINGERE LE VITI DOPO UN PERIODO D'USO
CONSERVARE QUESTE ISTRUZIONI DI MONTAGGIO, SE
UN PEZZO VENISSE A MANCARE SAREBBE IL MIGLIORE
MEZZO DI COMUNICAZIONE CON IL RIVENDITORE.**

E RECOMENDACIONES PARA EL MANTENIMIENTO :

- 1) Despolvorear cuidadosamente.
- 2) Humedecer un pano suave y limpio con agua ligeramente enjabonada.
No use nunca productos abrasivos tales como : polvo de limpiar, lana de acero, solventes.
No mojar exageradamente.



**NO FUERCE NUNCA EN LAS UNIONES . APRIETE LOS
TORNILLOS DESPUES DE CIERTO TIEMPO DE UTILIZACION
CONSERVE SU MANUAL DE MONTAJE, SI FALTARA UNA
PIEZA, SERIA LA MANERA MAS FACIL DE COMUNICAR
CON LA TIENDA.**

P NORMAS DE MANUTENCAO :

- 1) Eliminar bem o po.
- 2) Umedecer um pano suave e limpo com agua e um pouco de sabao.
Nunca utilizar produtos abrasivos : pos, la de aço, solventes.
Nao molhar demasiado.



**NUNCA FORCAR OS ENCAIXES.REAPERTAR OS
PARAFUSOS APOS UM TEMPO DE UTILIZACAO.
GUARDAR AS INSTRUCOES DE MONTAGEM.
CASO FALTE ALGUMA PECA , O MAIS A CONSELHABEL
E CONTATAR O REVENDEDOR.**

TR BAKIM TALIMATLARI :

- 1) Tozunu dikkatlice aliniz.
- 2) Yumusak bir bezi temiz su ve az miktarda sabunla (deterjan) nemlendiriniz
- Asla asındirici ürünler kullanmayiniz : Celik yünü, solvent
- Bol suyla yikamayiniz.



**MONTAJLARI ZORLAMAYINIZ.
BIRKAC KULLANIMDAN SONRA VIDALARI SIKISTIRINIZ.
BIR PARCANIN KAYBOLMASI DURUMUNDA MAGAZANIZ-
LADAH KOLAY ILETISIME GECEBILMENIZ ICIN MONTAJ
KULLANIM TALIMATINIZI SAKLAYINIZ.**

HR UPUTE ZA ODRZAVANJE :

- 1) Pazljivo obrisati prasinu.
- 2) Koristite suhu krpu.
- Zabranjena je upotreba kemikalija ili bilo kakvih pomocnih sredstava za ribanje jakih sredstava za ciscenje ili celigne vune
- Ne mokra.



**NEMOJTE UPOTREBLJAVATI SILU PRILIKOM SKLAPANJA
NAKON NEKOG VREMENA PONOVRNO PRITEGNITE VIJKE
CUVAJTE UPUTE ZA MONTAZU
U SLUCAJU NEDOSTATKA NEKOG DIJELA NAJBOJE CE BITI
DA KONTAKIRATE PRODAJNO MJESTO.**