

A×4

B×2

B1×2

B2×2

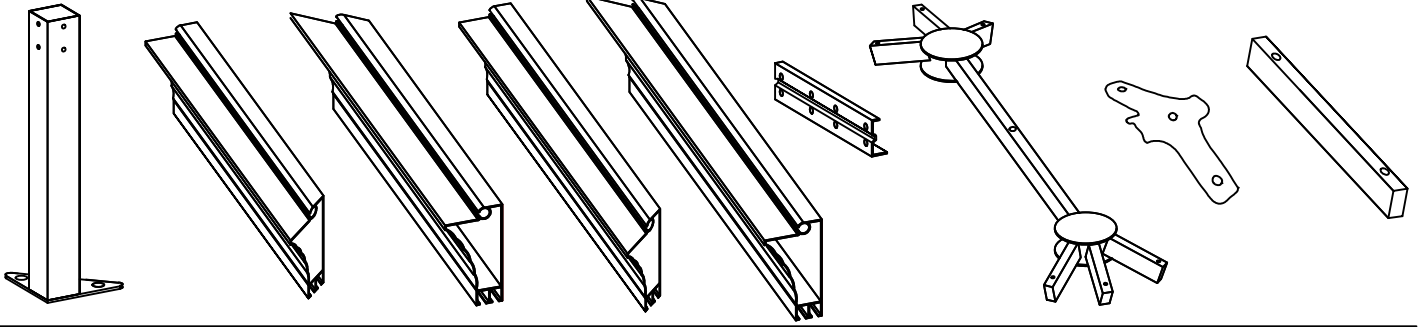
B3×2

C×4

D×1

D1×1

E×4



E1×4

F×2

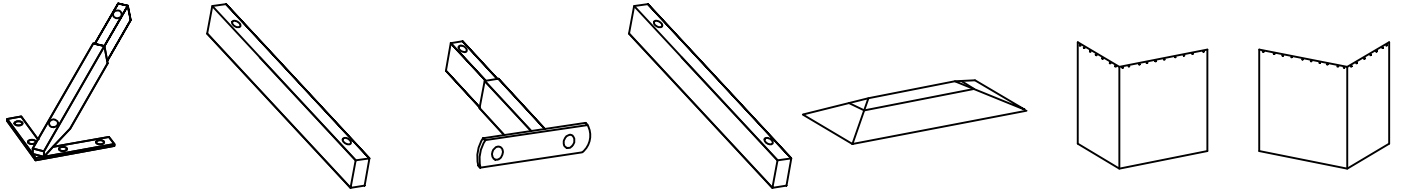
F1×4

F2×2

H×1

I×2

I1×2



K×56

L×16

L2×48

L3×3

S×8

M×2

M1×2

N×16

R×32

