



05065DB

EN - FOOTBALLTABLE - ASSEMBLY INSTRUCTIONS
FR - BABY-FOOT - INSTRUCTIONS D'ASSEMBLAGE
ES - FUTBOLÍN - INSTRUCCIONES DE MONTAJE
IT - CALCIOBALILLA - ISTRUZIONI PER IL MONTAGGIO
NL - TAFELVOETBAL - MONTAGE INSTRUCTIES
DE - TISCHFUSSBALLSPIEL – ANLEITUNG



05065DB



	PLAYFIELD TERRAIN DE JEU CAMPO DEL JUEGO CAMPO GIOCO SPEELVELD CAMPO BOISKO SPIELFELD		LEFT SIDE APRON À GAUCHE BORDURE LATÉRALE PANEL LATERAL IZQUIRDA PIASTRA LATERALE SINISTRA ZIJPANEL LINKS COBERTURA LATERAL ESQUERDA OBRZEŻE BOCZNE LEWO LINKE SEITENPLATTE		RIGHT SIDE APRON À DROITE BORDURE LATÉRALE PANEL LATERAL DERECHA PIASTRA LATERALE DESTRA ZIJPANEL RECHTS COBERTURA LATERAL DIREITA OBRZEŻE BOCZNE PRAWO RECHTE SEITENPLATTE
05065DB-J-01		05065DB-J-02		05065DB-J-03	
	2 x END APRON BORDURE ARRIÈRE PANEL FRONTAL PIASTRA TERMINALE EINDRAND COBERTURA FINAL OBRZEŻE TYLNE ENDPLATTE		RIGHT LEG PIED DROIT PATA DERECHA GAMBA DESTRA RECHTER POOT PERNA DO LADO DIREITO PRAWA NOGA RECHTES BEIN		LEFT LEG PIED GAUCHE PATA IZQUIERDA GAMBA SINISTRA LINKER POOT PERNA DO LADO ESQUERDO LEWA NOGA LINKES BEIN
05065DB-J-04		05065DB-J-05		05065DB-J-06	
	LEFT LEG B PIED GAUCHE B PATA IZQUIERDA B GAMBA SINISTRA B LINKER POOT B PERNA DO LADO ESQUERDO B LEWA NOGA B LINKES BEIN B		RIGHT LEG B PIED DROIT B PATA DERECHA B GAMBA DESTRA B RECHTER POOT B PERNA DO LADO DIREITO B PRAWA NOGA B RECHTES BEIN B		FIELD SUPPORT SUPPORT DE TERRAIN SOPORTE DEL CAMPO DEL HUEGO SUPPORTO DEL CAMPO GIOCO STEUN VOOR SPEELVELD SUPORTE DO CAMPO PODSTAWA BOISKA FELDVERSTREBUNG
05065DB-J-07		05065DB-J-08		05065DB-J-09	
	LEG PANEL PANNEAU DE PIED PANEL LATERAL DE PATA PANNELLO GAMBA PANEEL VORR POOT PAINEL DA PERNA WSPORNIK BEIN PLATTE		BOLT BULLON PERNO BULLONE BOUT PARAFUSO SRUBA SCHRAUBE		SCREW VIS TORNILLO VITE SCHROEF PARAFUSO SRUBA SCHRAUBE
05065DB-J-10		05065DB-J-11		05065DB-J-12	
	WASHER RONDELLE ARANDELA RONDELLA WASSER ANILHA PODKŁADKA UNTERLEGSCHIEBE		BOLT BULLON PERNO BULLONE BOUT PARAFUSO SRUBA SCHRAUBE		BOLT BULLON PERNO BULLONE BOUT PARAFUSO SRUBA SCHRAUBE
05065DB-J-13		05065DB-J-14		05065DB-J-15	
	PLAYER - TEAM B ASSEMBLÉE JUGADOR TEAM B GIOCATORE SQUADRA B SPELER TEAM B JOGADOR DA EQUIPA B GRACZ B SPIELER - TEAM B		PLAYER - TEAM A JOUEUR TEAM A JUGADOR TEAM A GIOCATORE SQUADRA A SPELER TEAM A JOGADOR DA EQUIPA A GRACZ A SPIELER - TEAM A		PLAYER MOUNTING SCREW VIS DE MONTAGE DES JOUEURS TORNILLO DE FIJACION DE JUGADOR VITE DI MONTAGGIO GIOCATORE MONTAGESCHROEF VOOR SPELER PARAFUSO DE FIXAÇÃO DO JOGADOR SRUBA MOCUJAČA GRACZA SPIELER-BEFESTIGUNGSSCHRAUBE
05065DB-J-16		05065DB-J-17		05065DB-J-18	
	SCREW VIS TORNILLO VITE SCHROEF PARAFUSO SRUBA SCHRAUBE		NUT ECROU TUERCA VITE A DADO MOER PORCA NAKRĘTKA MUTTER		2 HOLE HOLLOW PLAYER ROD TIGE À 2 TROUS BARRA HUECA DE 2 AGUJEROS ASTA VUOTA A 2 FORI 2 LEGE GATEN SPELERSTANG VARA DO JOGADOR COM 2 ORIFÍCIOS DRAŻEK Z 2 OTWORAMI HOHLSTANGE, 2 LÖCHER
05065DB-J-19		05065DB-J-20		05065DB-J-21	
	3 HOLE HOLLOW PLAYER ROD TIGE À 3 TROUS BARRA HUECA DE 3 AGUJEROS ASTA VUOTA A 3 FORI 3 LEGE GATEN SPELERSTANG VARA DO JOGADOR COM 3 ORIFÍCIOS DRAŻEK Z 3 OTWORAMI HOHLSTANGE, 3 LÖCHER		5 HOLE HOLLOW PLAYER ROD TIGE À 5 TROUS BARRA HUECA DE 5 AGUJEROS ASTA VUOTA A 5 FORI 5 LEGE GATEN SPELERSTANG CAVIDADE DAS VARAS 5 ORIFÍCIOS DRAŻEK Z 5 OTWORAMI HOHLSTANGE, 5 LÖCHER		SAFETY END CAP EMBOUT DE PROTECTION TAPÓN DE SEGURIDAD DEL EXTREMO CAPPUCCI DI SICUREZZA VEILIGHEIDSDOPJE TAMPÃO DE SEGURANÇA DA EXTREMIDADE KOŃCÓWKA OCHRONNA DRAŻKA SICHERHEITSKAPPE
05065DB-J-22		05065DB-J-23		05065DB-J-24	

05065DB






















 4 x	PLAYER STOP RING BAGUE D'ARRÊT DES JOUEURS ANILLA DE PARADA DE JUGADOR ANELLO DI ARRESTO GIOCATORE STOPPING VOOR SPELER ANEL BATENTE DO JOGADOR ODBOJNIK SPIELER-STOPPRING	 16 x	RUBBER BUMPER BUTOIR EN CAOUTCHOU PARAGOLPES GOMMINO DI SOSTEGNO RUBBEREN STOOTBLOKJE MOLA DE BORRACHA GUMOWY ODBIJACZ GUMMIPUFFER	 8 x	HAND GRIP POIGNÉE PUNO IMPUGNATURA HANDVAT PEGA UCHWYT HANDGRIFF
 1 x	ALLEN KEY CLÉ HEXAGONALE LLAVE ALLEN CHAIVE A BRUGOLA INBUSSLEUTEL CHAVE SEXTAVADA KLUCZ IMBUSOWY IMBUSSCHLÜßEL	 4 x	NUT ECROU TUERCA VITE A DADO MOER PORCA NAKRETKA MUTTER	 4 x	SCREW VIS TORNILLO VITE SCHROEF PARAFUSO ŠRUBA SCHRAUBE
 2 x	MANUAL SCORER COMPTEUR DE SCORE MANUEL MARCADOR MANUAL SEGNAPUNTI MANUALE MANUELE SCORETELLER RUČNI SEMAFOR WYNIKI MANUELLER TORZÄHLER	 2 x	FOOTBALL BALLON PELOTA DE FUTBOL PALLONE DA CALCIO VOETBAL BOLA PIŁKA FUßBALL	 16 x	PLASTIC WASHER RONDELLE EN PLASTIQUE ARANDELA DE PLASTICO RONDELLA DI PLASTICA PLASTIC WASSER ANILHA DE PLÁSTICO PLASTIKOWA PODKŁADKA PLASTIK UNTERLEGSCHIEBE
 1 x	WRENCH CLÉ LLAVE INGLESA CHIAVE INGLESE MOERSLEUTEL CHAVE KLUCZ SCHRAUBEN-SCHLÜSSEL	 2 x	DOWEL GOUJON CLAVIJA CAVIGLIA TREKNAGEL CAVILHA KOLEK DÜBEL	 2 x	SAFETY STRAP SANGLES DE SÉCURITÉ CORREAS DE SEGURIDAD CINGHETTE DI SICUREZZA VEILIGHEIDSBANDEN CORREIAS DE SEGURANCA PASY BEZPIECZENSTWA SICHERHEITSRIEMEN
 2 x	SAFETY STRAP SANGLES DE SÉCURITÉ CORREAS DE SEGURIDAD CINGHETTE DI SICUREZZA VEILIGHEIDSBANDEN CORREIAS DE SEGURANCA PASY BEZPIECZENSTWA SICHERHEITSRIEMEN	 2 x	SCREW VIS TORNILLO VITE SCHROEF PARAFUSO ŠRUBA SCHRAUBE	 2 x	SCREW VIS TORNILLO VITE SCHROEF PARAFUSO ŠRUBA SCHRAUBE

FIG. 1

#2		1 x	#4		2 x	#11		4 x
						#13		4 x

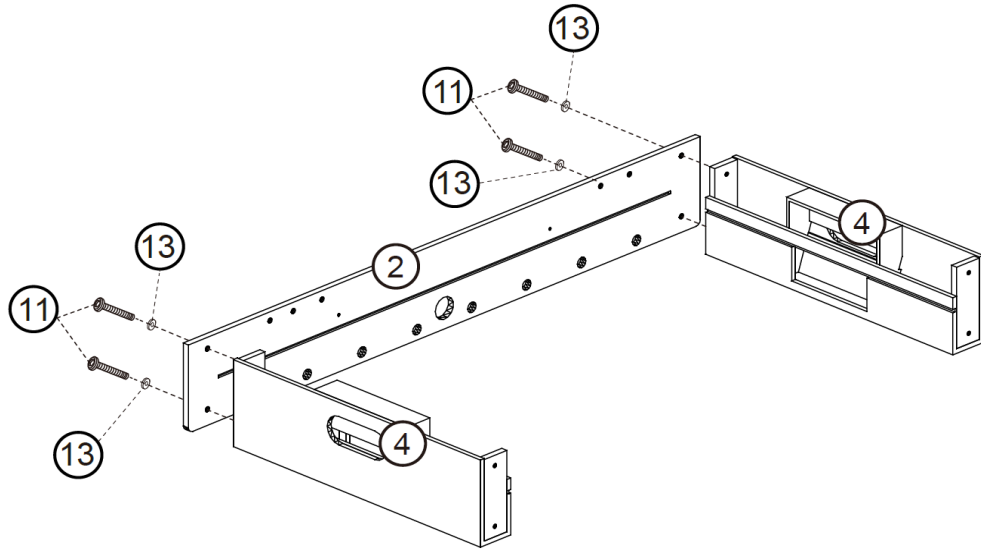


FIG. 2

#1		1 x
----	---	-----

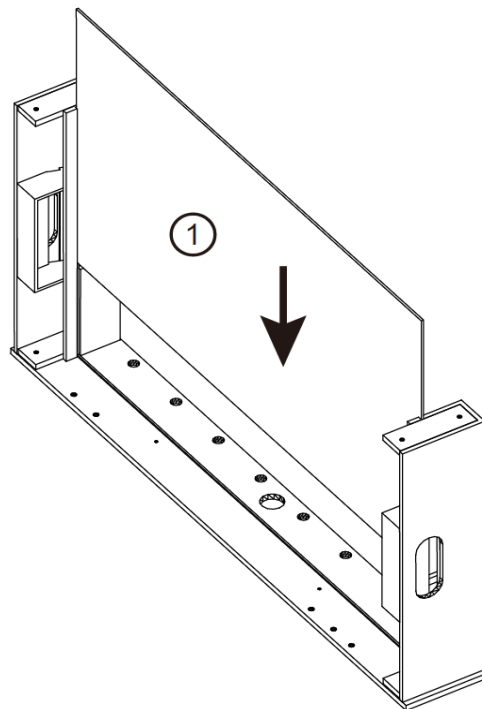





FIG. 3

#3		1 x	#11		4 x	#13		4 x
----	---	-----	-----	---	-----	-----	---	-----

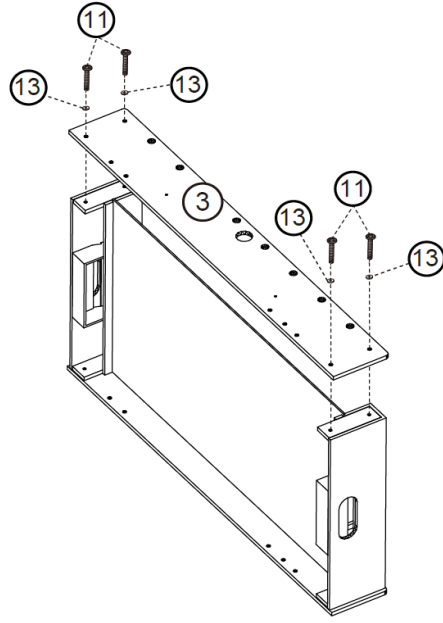






FIG. 4

#36		2 x	#9		2 x	#12		4 x
#38		2 x						

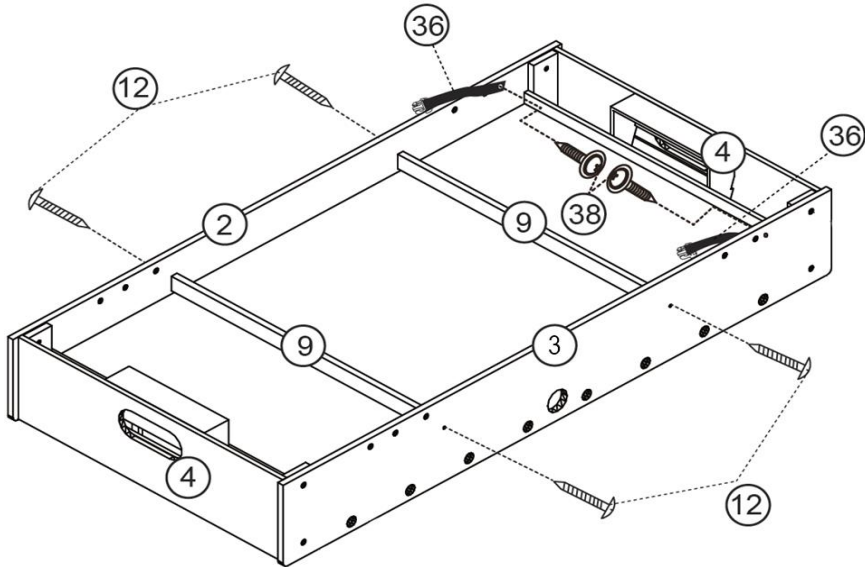
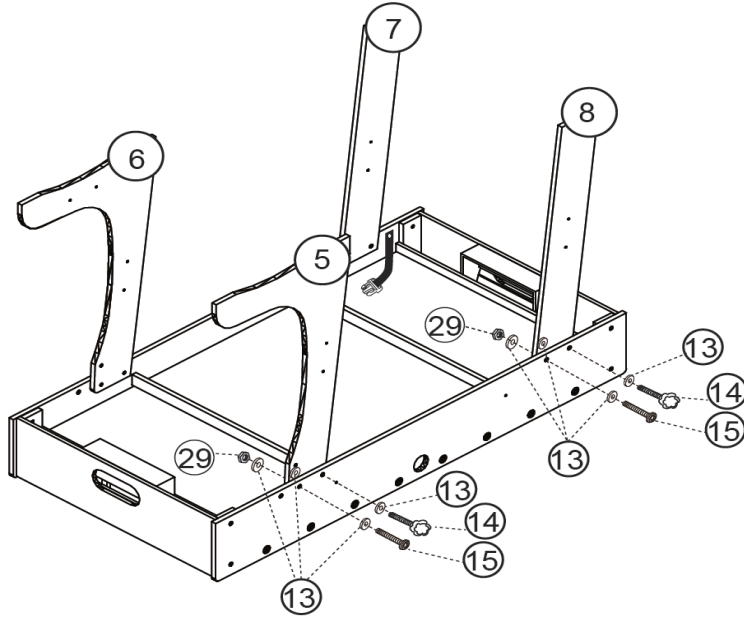


FIG. 5











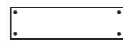

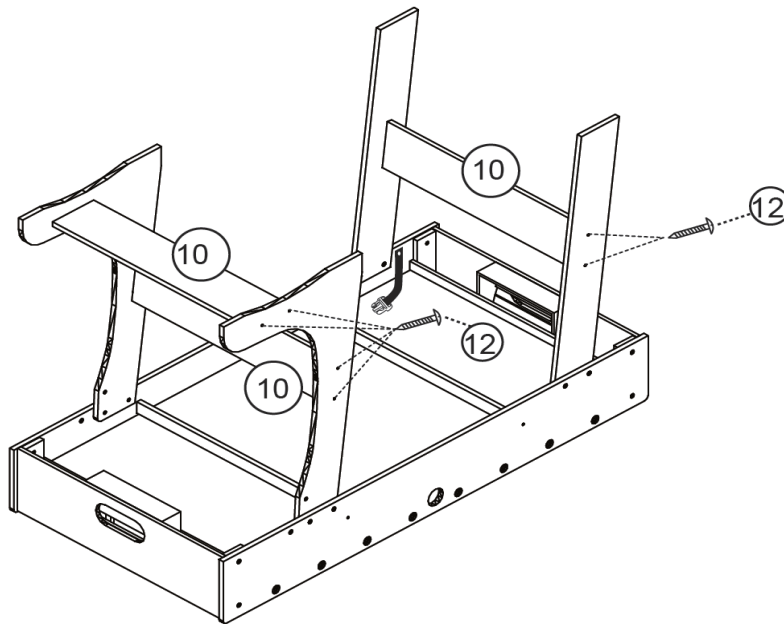
#5		1 x
#6		1 x
#7		1 x
#8		1 x
#13		16 x
#14		4 x
#15		4 x
#29		4 x

FIG. 6

#10		3 x	#12		12x
-----	---	-----	-----	---	-----



GB - WARNING! THE NEXT STEP REQUIRES 2 ADULTS! VERY CAREFULLY SET UP THE TABLE ON ITS LEGS. BE CAREFUL THE TABLE IS HEAVY. DO NOT HOLD THE TABLE BY ITS LEGS AND DON' T LEAN THE TABLE ON ITS LEGS! DO NOT LIFT OR TURN THE TABLE OVER USING THE RODS AS THIS MAY DAMAGE THEM.

FR - ATTENTION! LE RETOURNEMENT DE LA TABLE SUR SES PIEDS NÉCESSITE DEUX ADULTES. LA TABLE EST TRÈS LOURDE! VEUILLEZ NE PAS TENIR LA TABLE PAR SES PIEDS, ET N'INCLINEZ PAS LA TABLE SUR DEUX PIEDS! NE SOULEVEZ PAS ET NE RENVERSEZ PAS LE BABY-FOOT EN TIRANT SUR LES TIGES CAR CELA POURRAIT LES ENDOMMAGER.

ES - ATENCIÓN! SE NECESITAN DOS ADULTOS PARA PONER LA MESA SOBRE SUS PATAS. PARA ELLO, GIRE LA MESA SOSTENIÉNDOLA POR EL CUERPO PRINCIPAL DE LA MISMA. COLÓQUELA EN EL SUELO SOBRE SUS 4 PATAS AL MISMO TIEMPO. NO SOSTENGA LA MESA POR LAS PATAS Y NO INCLINE LA MESA SOBRE LAS MISMAS.

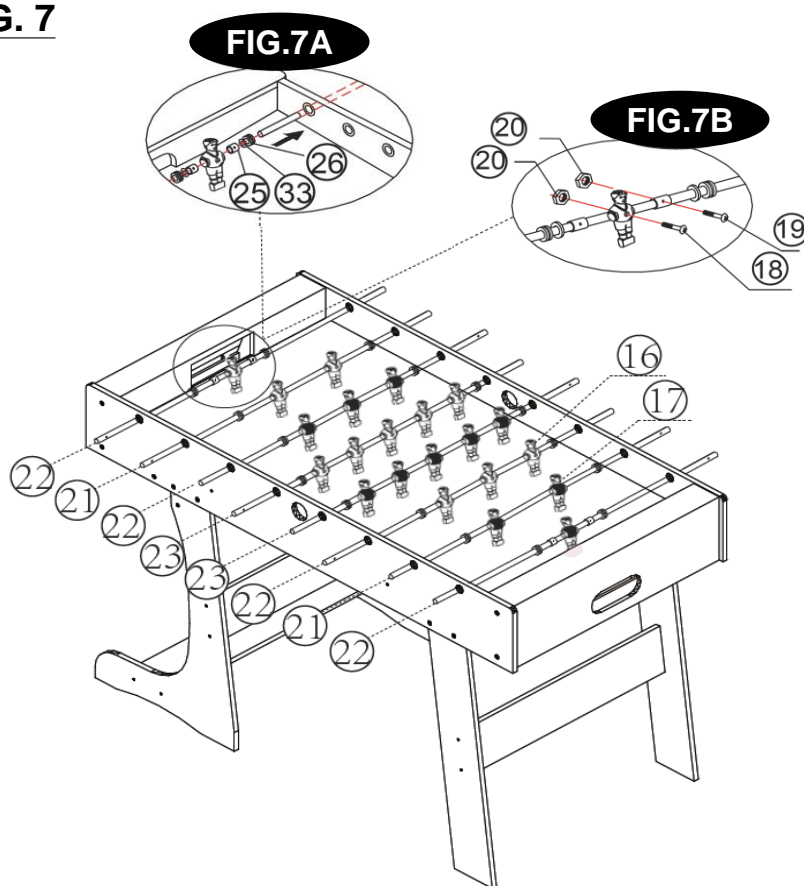
IT - AVVERTENZE! CHE SONO NECESSARI DUE ADULTI PER ROVESCIARE IL TAVOLO SULLE GAMBE. PER FARE CIÒ TENERE IL TAVOLO DAL CORPO PRINCIPALE. POSIZIONARLO SUL PAVIMENTO SULLE 4 GAMBE CONTEMPORANEAMENTE. ATTENZIONE: NON TENERE IL TAVOLO PER LE GAMBE E NON APPOGGIARE IL TAVOLO SULLE GAMBE! NON SOLLEVARE O CAPOVOLGERE IL TAVOLO AFFERRANDOLO PER LE ASTE, POICHÉ QUESTO POTREBBE DANNEGGIARLE.

NL - WAARSCHUWING! LET EROP DAT TWEE VOLWASSENEN NODIG ZIJN OM DEZE TAFEL ONDERSTEBOVEN TE KEREN OP HAAR POTEN. OM DIT TE DOËN, MOËT JE DE TAFEL VASTNEMEN BIJ HET ZWAARTSE DEEL VAN HET TAFELICHAAM. PLAATS DE TAFEL TEGELIJKERTIJD OP HAAR 4 POTEN. HOUD DE TAFEL NIET VAST AAN DE POTEN EN LAAT DE TAFEL NIET OP DE POTEN LEUNEN! HEF DE TAFEL NIET OP EN DRAAI ZE NIET ONDERSTEBOVEN DOOR ZE VAST TE HOUDEN AAN DE STANGEN, DAAR DEZE KUNNEN BESCHADIGD WORDEN.

PL - OSTRZEŻENIE! DO WYKONANIA KOLEJNYCH CZYNNOŚCI POTRZEBNE SĄ DWIE DOROSŁE OSOBY! NALEŻY BARDZO OSTROŻNIE USTAWIĆ STÓŁ NA NOGACH. UWAGA, STÓŁ JEST CIĘŻKI. NIE NALEŻY TRZYMAĆ GO ZA NOGI ANI POCHYLAĆ GO NA NOGACH! NIE NALEŻY PODNOSIĆ ANI OBRACAĆ STOŁU, UŻYWAJĄC PRĘTÓW, GDYŻ MOŻE TO SPOWODOWAĆ ICH USZKODZENIE.

DE - ACHTUNG! 2 ERWACHSENE MÜSSEN DEN TISCH AUF DIE BEINE STELLEN. DER TISCH IST SEHR SCHWER! FASSEN SIE DEN TISCH NICHT AN DEN BEINEN UND LEHNEN SIE DEN TISCH NICHT GEGEN DIE TISCHBEINE. BENUTZEN SIE DIE SPIELERSTANGEN NICHT, UM DEN TISCH ANZUHEBEN. DIE STANGEN KÖNNTEN BESCHÄDIGT WERDEN.

FIG. 7





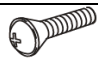
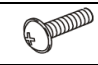


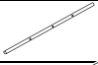
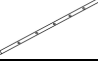
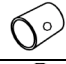






#16		11 x
#17		11 x
#18		22 x
#19		4 x
#20		26 x
#21		2 x
#22		4 x
#23		2 x
#25		4 x
#26		16 x
#33		16 x

FIG. 8

#24		8 x	#27		8 x	#30		4 x
						#31		2 x

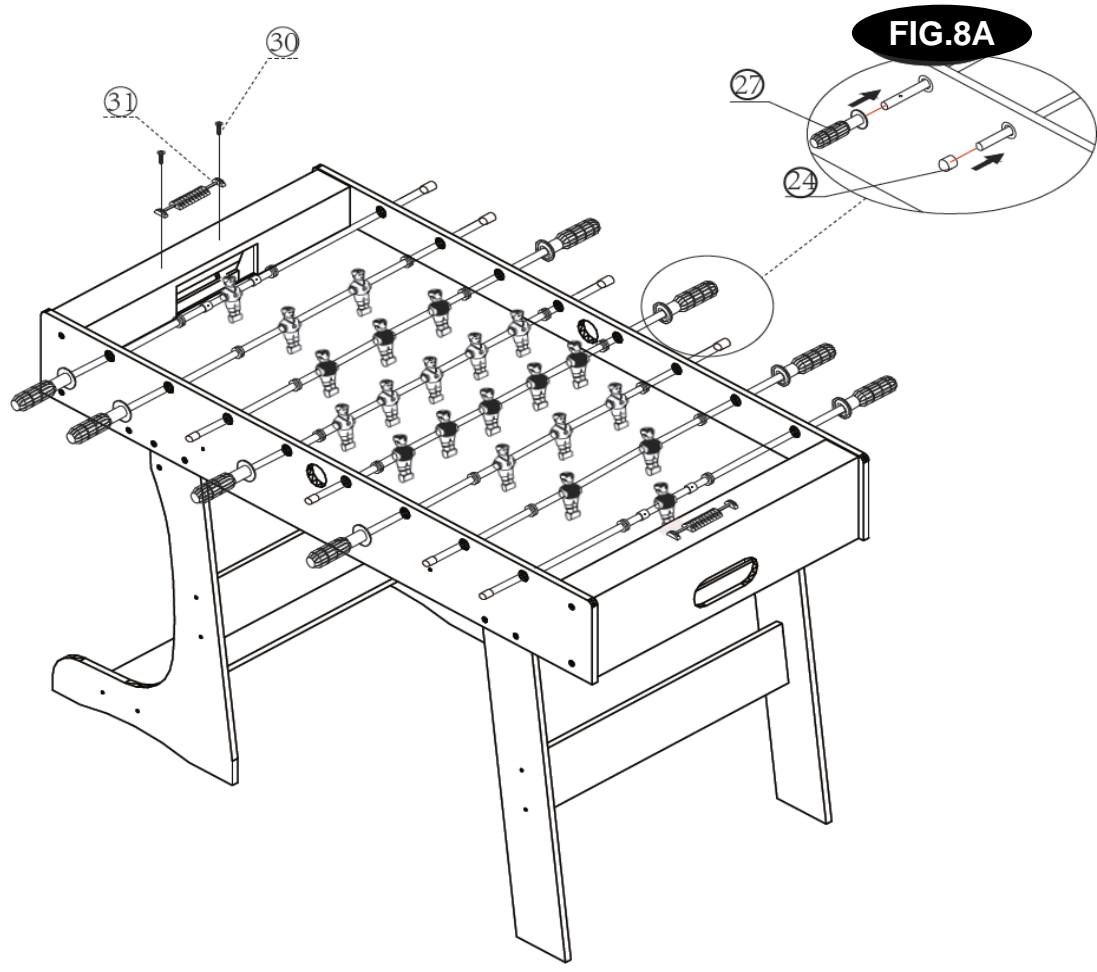
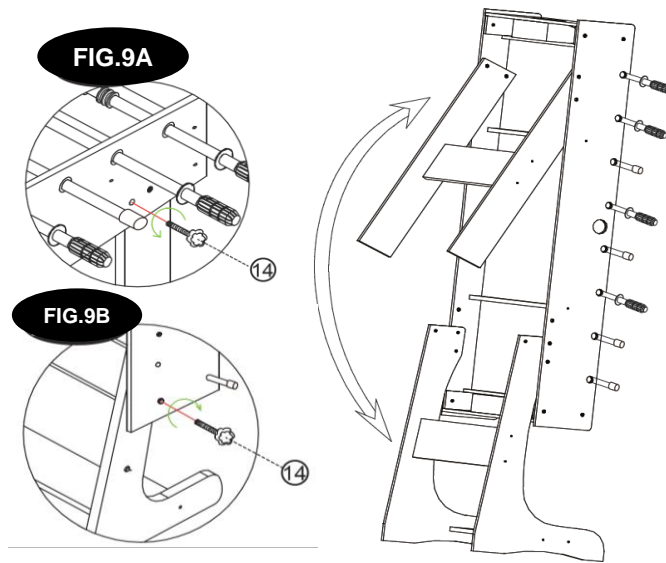
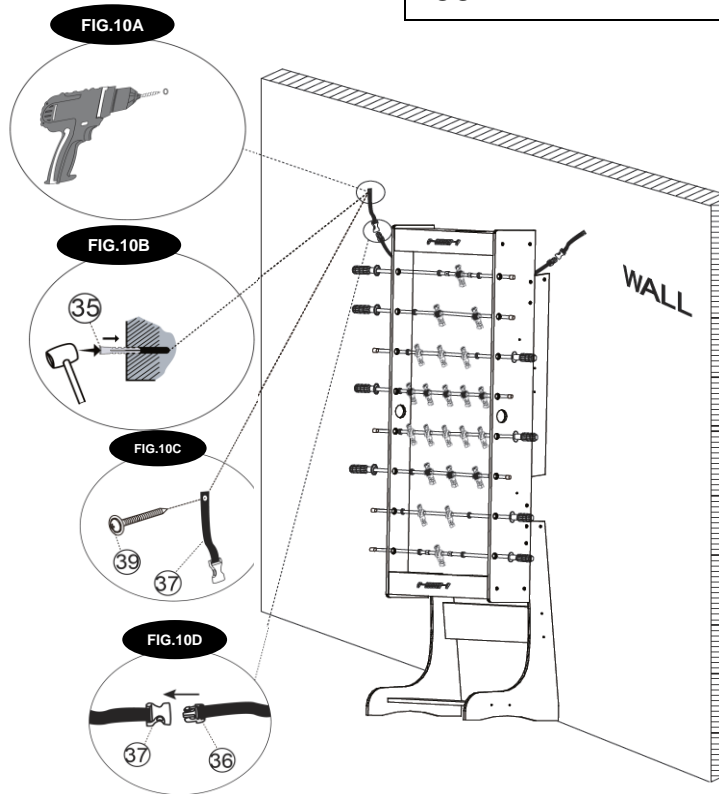






FIG. 9



#14  4 x

FIG. 10



#35		2 x	#36		2 x
			#37		2 x
			#39		2 x

WARNING! Not suitable for children under the age of 36 months due to small parts and small balls, which could be swallowed or inhaled by young children. Choking hazard! To be assembled by an adult. Children should play with adult supervision only. Please retain this information!

To prevent any potential injury when the football table is folded for storage, always firmly secure the football table on the wall with the two provided safety straps, so it cannot be knocked down accidentally.

When the football table is stored against the wall, please also ensure that there can be no injuries caused by the rods.

Congratulations on the purchase of your new “CARROMCO” Table Game!

We hope you will have many hours of fun with family, and friends with this product. Please ensure that you keep your Instruction Manual for future reference! Please also note your model number (as detailed on the front page of this manual and also located on the barcode panel of the colour label on the front apron of the carton packaging) as this information is necessary should you need to contact us with any product queries.

Prior to assembly of this table game please read through the Instruction Manual carefully and familiarize yourself with all product parts, assembly steps, and guidelines. We would recommend that you assemble this table game with two adults as assembly will be much easier due to size of product. Please refer to the parts identifier on the following pages, and be sure that all table game parts are included.

PLEASE NOTE - If you are missing a part, or if you have any questions, please do not return the table to the store, please call or contact the Customer Service Centre (+49 (0) 1805 25 63 63, service@carromco.com) and we will endeavour to assist with any queries that you may have.

TOOLS REQUIRED FOR ASSEMBLY

- 1 x Philips Screwdriver
- 1 x L-Shaped Tool (included)

TABLE MAINTENANCE:

- **TABLE:** Keep your table covered. If there is dust on the playfield or the aprons, use a vacuum or wipe with a clean, soft cloth to remove. Do not sit on the table and do not use the table outside.
- **RODS:** Make sure that the bolts and screws on the players are tight. Occasionally wipe the rods with a clean, soft cloth. Never lift the table by the rods. Do not spin the rods too aggressively, as this may cause damage. We recommend the use 100 % silicone to lubricate the bushings, from the outside of the game so as not to drip onto the playfield.
- **LEGS:** Check that the leg bolts are tight. When moving the table, lift the table off of its legs and place it down squarely on the legs, do not drag the table (and do not lift by the rods).

WASTE DISPOSAL: Dispose the table through a private or state recycling agency. Please be aware of the updated official directives. Please contact the recycling agency in case of doubt.

Have fun with your “CARROMCO” Table Game!

GAME RULES

WINNING THE GAME

- Either 2 players may compete, or 4 players may compete (2 players on each team).
- To determine who will start the game “toss a coin”. The winner of the “coin toss” gets to start the game by dropping the ball into the middle of the playfield.
- First player to reach the agreed score wins!

GAME RULES

- Passing and scoring is achieved by pushing/pulling rods and rolling handgrips.
- Spinning the player rods may be legal or illegal (this is dependent upon the players’ choice/agreement prior to start of game).
- If you are playing as teams, players may not change positions after the ball is served.
- In match play, teams change side after each game.
- Intentional jarring or tipping of the table is not legal.
- Reaching into the playfield during play is not legal except to retrieve a Dead Ball.

DEAD BALL

- A ball stopping or caught between two opposing players should be retrieved, and the ball is returned to play through one of the ball entry cups.
- The ball stopping between players of the same team, the ball should be put back into play by playing it in the nearest corner of the paying field and releasing it.

OUT OF PLAY

- A ball leaving the playfield area during play (other than through the goals), the ball is returned to play through one of the ball entry cups.

Manufacturer / Importer:

CARROMCO GmbH & Co. KG
Mühlenweg 144, D-22844 Norderstedt/ Germany
Tel.: 49 (0) 1805 25 63 63

E-Mail – service@carromco.com Website – www.carromco.com

Please keep for future reference
MADE IN CHINA



8+



ATTENTION! Ne convient pas aux enfants de 36 mois. Présence de petits éléments et petites balles risquant d'être avalés ou inhalés. Risque d'étouffement! Les enfants ne doivent jouer que sous la surveillance d'adultes. A monter par un adulte. Cette information à conserver SVP!

Pour éviter tout risque de blessures lorsque le babyfoot est replié pour être rangé, veuillez toujours attacher fermement le babyfoot au mur à l'aide des deux sangles de sécurité fournies, afin qu'il ne puisse pas basculer de manière accidentelle.

Lorsque le babyfoot est rangé contre un mur, veuillez également vérifier que les tiges ne puissent pas causer de blessures.

Nous vous félicitons d'avoir acheté votre nouveau baby-foot "CARROMCO"!

Nous espérons que vous partagerez de nombreuses heures d'amusement avec votre famille et vos amis en jouant avec ce produit. Veuillez vous assurer de conserver ce manuel d'instructions pour toute future référence ! Veuillez noter également le numéro de votre modèle (comme indiqué sur la page de couverture de ce manuel et également situé sur l'étiquette colorée du code barre du panneau avant du carton d'emballage) car cette information sera nécessaire si vous nous contactez pour toute question concernant ce produit. Avant d'assembler ce baby-foot, veuillez lire attentivement le manuel d'instructions et familiarisez-vous avec toutes les pièces du produit, les étapes d'assemblage et les précautions à prendre. Nous vous conseillons que l'assemblage de ce baby-foot soit réalisé par deux adultes car l'assemblage sera beaucoup plus aisé compte tenu de la taille du produit. Veuillez vous référer à la liste des pièces donnée dans les pages suivantes pour vous assurer que toutes les pièces composant le baby-foot soient incluses.

VEUILLEZ NOTER – Si une pièce manque, ou si vous avez une question, veuillez ne pas retourner le baby-foot au magasin mais appelez ou contactez notre centre d'assistance aux consommateurs (coordonnées indiquées ci-dessus) et nous emploierons tous nos efforts pour répondre à toutes vos questions.

OUTILS NECESSAIRES POUR L'ASSEMBLAGE

- 1 tournevis cruciforme
- 1 outil en forme de L (inclus)

ENTRETIEN DE LA TABLE:

LA TABLE: Gardez votre table couverte. S'il y a de la poussière sur la surface ou sur les panneaux latéraux, utilisez un aspirateur ou un tissu propre et doux pour les nettoyer. Ne vous asseyez pas sur la table et ne l'utilisez pas à l'extérieur.

LES TIGES : Assurez-vous que les boulons et les vis des joueurs sont bien serrés. Essayez les barres avec un tissu propre. N'utilisez jamais les barres pour soulever la table. Ne faites pas tourner les barres de manière trop agressive, car cela peut les endommager. Nous recommandons un lubrifiant à 100% de silicone pour lubrifier les bagues des barres. Veuillez appliquer le lubrifiant sur la partie extérieure de la table afin de ne pas en faire fuir sur le terrain du jeu.

LES PIEDS : Assurez-vous que les boulons sont bien serrés. Lorsque vous déplacez la table, soulevez la table de part et d'autre et replacez la table doucement sur les quatre pieds. Ne faites pas glisser la table (et ne la soulevez pas en utilisant les barres).

MISE AU REBUT: La table doit être mise au rebut dans un point de collecte approprié (déchetterie), conformément aux réglementations et directives officielles en la matière. Contactez les autorités locales pour plus d'informations.

Amusez-vous bien avec votre baby-foot "CARROMCO"!

REGLES DU JEU

BABY FOOT

GAGNER LE JEU

- 2 joueurs peuvent jouer l'un contre l'autre, ou 4 joueurs peuvent jouer (2 joueurs par équipe).
- Pour déterminer quelle équipe va démarrer le jeu, jouez « à pile ou face ». Le vainqueur du « pile ou face » commencera le jeu en lançant le ballon au milieu du terrain.
- Le premier joueur/ la première équipe qui obtient le score convenu gagne !

REGLES DU JEU

- Passer le ballon et marquer un but s'effectue en poussant/tirant les tiges des joueurs et en faisant rouler les poignées.
- Faire tourner les tiges des joueurs peut être autorisé ou non autorisé (selon le choix / accord des joueurs avant le début du jeu).
- Si vous jouez en équipe, les joueurs ne peuvent plus changer de position une fois que le ballon est en jeu.
- Lors d'un match, les équipes changent de côté après chaque jeu.
- Secouer ou incliner intentionnellement le baby-foot n'est pas permis.
- Prendre le ballon sur le terrain durant le jeu n'est pas permis sauf si le ballon est annulé.

BALLON ANNULE

- Un ballon arrêté ou coincé entre deux joueurs adversaires devra être retiré et le ballon sera alors remis en jeu par une des entrées de ballon.
- Si le ballon est arrêté entre des joueurs d'une même équipe, il devra être remis en jeu dans le coin le plus proche du terrain et relâché.

HORS JEU

- Un ballon quittant le terrain de jeu (autrement que par les buts) devra être remis en jeu par une des entrées de ballon.

FABRICANT / IMPORTATEUR:

CARROMCO GmbH & Co. KG

Mühlenweg 144, D-22844 Norderstedt /Allemagne

Tel - +49 (0) 1805 25 63 63

E-Mail – service@carromco.comSite web – www.carromco.comA conserver pour toute future référence
FABRIQUE EN CHINE

¡ATENCIÓN! No conviene a los niños menores de 36 meses. Contiene piezas pequeñas et bolitas pequeñas, que podrían ser tragados o inhalados por niños pequeños. Riesgo de asfixia! Los niños no deben jugar nunca con ellos sin la supervisión de un adulto. A montar por un adulto. Rogamos guarden esta advertencia.

Para evitar posibles daños cuando se pliegue el futbolín para guardarlo, fije siempre el futbolín a la pared con las dos correas de seguridad suministradas para que no pueda caerse accidentalmente.

Cuando guarde el futbolín apoyado sobre la pared, asegúrese de que las barras no puedan provocar daños.

Gracias por la compra de su nuevo juego de mesa “CARROMCO”.

Esperamos que con este producto usted pueda disfrutar de muchas horas de diversión con su familia y amigos. Asegúrese de conservar este manual de instrucciones para futuras consultas. Tome nota también de su número de modelo (como se detalla en la primera página de este manual, así como en el panel del código de barras de la etiqueta de color situada en la parte delantera del embalaje de cartón) ya que esta información será necesaria en caso de que necesite ponerse en contacto con nosotros para consultar cualquier cuestión acerca del producto. Antes de proceder con el montaje de este juego de mesa, lea detenidamente el manual de instrucciones y familiarícese con todas las piezas del producto, pasos de montaje y directrices. Se recomienda que el montaje de este juego de mesa se lleve a cabo por dos adultos dado que, de este modo y debido al tamaño del producto, será mucho más fácil. Consulte la sección “Identificador de piezas” en las páginas siguientes y asegúrese de que se hayan incluido todas las piezas del juego de mesa. NOTA – Si echa en falta alguna pieza del mismo o si tiene cualquier pregunta, no devuelva el juego a la tienda y llame o póngase en contacto con el Servicio de atención al cliente (como se indicó anteriormente). Nos esforzaremos en ayudarle ante cualquier duda que pueda tener.

HERRAMIENTAS NECESARIAS PARA EL MONTAJE:

- 1 destornillador de estrella
- 1 llave Allen (incluida)

MANTENIMIENTO DE LA MESA:

• **MESA:** Mantenga la mesa cubierta. Si hay polvo sobre el campo de juego o sobre los laterales, utilice un aspirador o elimínelo con un paño limpio y suave. No sentarse sobre la mesa y no utilizarla en exteriores.

• **BARRAS:** Asegúrese de que los pernos y tornillos de los jugadores estén apretados. Limpie periódicamente las barras con un paño suave y limpio. Nunca eleve la mesa tirando de las barras. No haga girar las barras demasiado bruscamente, ya que se podrían producir daños. Recomendamos el uso de lubricante 100% silicona para engrasar los cojinetes, y hacerlo desde el exterior de la mesa de manera que no gotee sobre el campo de juego.

• **PATAS:** Compruebe que los pernos de las patas estén apretados. Cuando mueva la mesa, sáquela de las patas hacia arriba y colóquela luego de nuevo directamente sobre las patas; no arrastre la mesa (y no la levante agarrando de las barras).

DESHECHO DEL MATERIAL: Llegado el momento, utilice una agencia privada u oficial para desechar la mesa. Siga las normativas oficiales vigentes en ese momento. Póngase en contacto con la agencia de reciclaje para resolver cualquier duda.

Si tiene cualquier duda o necesita ayuda con el montaje de este juego, no dude en contactar con el Servicio de atención al cliente (como se indicó anteriormente) y nosotros nos esforzaremos en ayudarle ante cualquier duda que pueda tener.

¡Diviértase con su juego de mesa “CARROMCO”!

REGLAS DEL JUEGO**GANADOR DEL JUEGO**

- Pueden participar 2 ó 4 jugadores (2 jugadores por cada equipo).
- Para determinar quién comienza el juego "tira una moneda al aire". El ganador comienza lanzando la bola al centro del campo de juego.
- El primer jugador que alcance la puntuación acordada gana.

REGLAS DEL JUEGO

- Pasar la bola y marcar un gol se logra empujando/tirando de las barras y girando los puños.
- Hacer girar las barras de jugadores puede ser legal o no (esto depende de la elección o del acuerdo entre los jugadores antes de comenzar el juego).
- Si está jugando por equipos, los jugadores no pueden cambiar sus posiciones después de que se lance la bola.
- Durante el juego, los equipos cambian de lado después de cada partida.
- Mover o inclinar el futbolín es ilegal.
- Tocar el campo durante el juego es ilegal excepto para recuperar una Bola Muerta.

BOLA MUERTA

- Una bola que se pare o se quede entre dos jugadores contrarios debe recuperarse y se vuelve a poner en juego a través de una de las dos entradas de bola.
- Cualquier bola que se pare entre jugadores del mismo equipo se deberá poner en juego nuevamente soltándola desde la esquina más cercana al campo donde esté detenida.

FUERA DE JUEGO

- Cuando una bola salga fuera del campo de juego (aparte de cuando entre en las porterías) debe volverse a poner en juego a través de una de las entradas de bola.

FABRICANTE / IMPORTADOR:

Carrmco GmbH & Co.KG
Mühlenweg 144, D-22844 Norderstedt /Alemania
Tel - +49 (0) 1805 25 63 63
E-Mail – service@carrmco.com Website – www.carrmco.com

Guardar para futuras consultas
FABRICADO EN CHINA



AVVERTENZE! Non adatto a bambini di età inferiore a 36 mesi. Presenza di piccoli elementi e piccole sfere, che potrebbero essere ingeriti o inalati. Rischio di soffocamento! Da usare sotto il diretto controllo di un adulto. Deve essere montato da un adulto. Conservate bene queste informazioni.

Per evitare qualsiasi potenziale tipo di lesione quando la tavola da calcetto viene conservata ripiegata, fissarla sempre bene sulla parete con le due cinghiette di sicurezza previste, in modo che non possa essere rovesciata accidentalmente.

Quando la tavola da calcetto viene conservata contro la parete, assicurarsi inoltre che non ci si possa ferire con le aste.

Complimenti per aver acquistato il nuovo tavolo da gioco “CARROMCO”!

Speriamo che trascorrerete molte ore divertenti con famiglia e amici con questo prodotto. Conservare questo Manuale di Istruzioni per eventuali riferimenti futuri! Annotate anche il numero del modello (come riportato sulla copertina del manuale e anche sul codice a barre dell'etichetta colorata sul pannello frontale del cartone di imballaggio) in quanto questa informazione è necessaria in caso ci dobbiate contattare per eventuali richieste sul prodotto. Prima di montare il tavolo leggere attentamente il manuale di istruzioni e familiarizzarsi con le parti del prodotto, le fasi di montaggio e le linee guida. Raccomandiamo di montare il tavolo con due adulti in quanto in tal modo il montaggio sarà molto più semplice, viste le dimensioni del prodotto. Fare riferimento all'Identificazione delle Parti nelle pagine seguenti, e assicurarsi che siano contenute tutte le parti del tavolo. **NOTARE CHE** – Se manca una parte o se avete domande, non restituite il tavolo al negozio, chiamate o contattate il Servizio Clienti (vedi sopra), faremo del nostro meglio per assistervi con le domande che ci porrete.

UTENSILI NECESSARI PER IL MONTAGGIO

- 1 x Cacciavite a stella
- 1 x Chiave a brugola (In dotazione)

MANTENIMENTO TAVOLO

TAVOLO: il tavolo del gioco deve essere sempre libero dalla polvere. Usate per la cura un panno morbido. Assicuratevi che le viti siano fissate adeguatamente alle gambe del tavolo. Se doveste avere domande o se avete bisogno di assistenza per il montaggio del tavolo, non esitate a contattare il Servizio Clienti (vedi sopra), faremo del nostro meglio per assistervi con le domande che ci porrete.

STECHE: assicurarsi che i bulloni e le viti siano avvitati in modo sicuro. Pulite le stecche con un panno morbido. Non lasciare mai le stecche sul tavolo. Consigliamo di usare un prodotto al silicone per la cura in modo che la superficie del tavolo non venga danneggiata.

GAMBE: assicurarsi che le viti siano avvitate in modo corretto. Se spostate il tavolo riposizionatelo con un movimento contemporaneo sulle quattro gambe, non scrollatelo e non dare colpi con le stecche.

IMMAGAZZINAMENTO:

Tenere il tavolo da gioco in un posto asciutto e ben arioso.

SMALTIMENTO:

Eliminate il tavolo gioco in un posto o indirizzo abilitati allo smaltimento. Attenersi alle istruzioni ambientali.

Buon Divertimento con il tavolo da gioco „CARROMCO“

REGOLE DEL GIOCO**VINCERE LA PARTITA**

- Possono giocare 2 o 4 Giocatori (2 Giocatori per ogni squadra).
- Per decidere chi inizia la partita "gettare una moneta".
- Il Vincitore del "lancio della moneta" inizia il gioco mettendo la palla nel mezzo del campo da gioco.
- Il primo giocatore che raggiunge il punteggio stabilito vince!

REGOLE DI GIOCO

- Passare e Segnare si fanno realizzano spingendo/ tirando le Aste e ruotando le manopole.
- Far roteare le Aste può essere legale o illegale (dipende dalla scelta/ dagli accordi tra i giocatori prima dell'inizio della partita).
- Se si gioca a squadre, i giocatori non possono cambiare le posizioni dopo che la palla è stata servita.
- Nel gioco a squadre, le squadre cambiano lato dopo ogni partita.
- Scuotere o dondolare appositamente il tavolo non è legale.
- Toccare il campo da gioco durante il gioco non è legale salvo che per recuperare una Palla Persa.

PALLA PERSA

- Una palla ferma o bloccata tra due giocatori avversari deve essere recuperata e rimessa in gioco attraverso uno degli ingressi palla.
- Se la palla si ferma tra giocatori della stessa squadra, deve essere rimessa in gioco mettendola nell'angolo del campo più vicino e lanciandola.

FUORIGIOCO

- Una palla che esce dal campo da gioco durante il gioco (tranne che se finisce nella rete) deve essere rimessa in gioco attraverso uno degli ingressi palla.

PRODUTTORE / IMPORTATORE:

CARROMCO GmbH & Co. KG

Mühlenweg 144, D-22844 Norderstedt / Deutschland

Tel.: 49 (0) 1805 25 63 63

E-Mail - service@carromco.comSito-Web - www.carromco.com

Conservare per eventuali riferimenti futuri.

Fabbricato in Cina



WAARSCHUWING! Niet geschikt voor kinderen jonger dan 36 maanden. Bevat kleine onderdelen en balletjes, die kunnen worden ingeslikt en/of ingeademd. Verstikkingsgevaar! Kinderen dienen te spelen onder toezicht van volwassenen. Mag door volwassenen gebouwd worden. Bewaar deze informatie.

Om potentieel letsel te voorkomen als de voetbaltafel wordt opgevouwen tijdens het opbergen, dient u de voetbaltafel altijd goed aan de wand te bevestigen met de twee meegeleverde veiligheidsbanden, zodat hij niet per ongeluk naar beneden kan vallen.

Als de voetbaltafel aan de wand wordt opgeborgen, dient u ervoor te zorgen dat er geen ongevallen gebeuren door de staven.

Gefeliciteerd met de aankoop van jouw nieuwe “CARROMCO” speeltafel!

Wij wensen jou vele uren vermaak met familie en vrienden met dit product. Zorg ervoor dat je deze gebruikshandleiding bewaart als referentiemateriaal voor later! Gelieve ook jouw modelnummer te noteren (zoals aangeduid op de voorpagina van deze handleiding; je kan dit ook vinden op de barcode van het kleurenetiket op het voorpaneel van de kartonnen verpakking) daar deze informatie noodzakelijk is indien je ons wil contacteren met mogelijke vragen over dit product. Alvorens deze speeltafel te monteren, moet je de gebruikshandleiding grondig lezen en jezelf vertrouwd maken met alle onderdelen van het product, de montagestappen en de richtlijnen. Wij raden aan deze speeltafel met twee volwassenen te monteren daar de montage veel vlotter zal verlopen omwille van de grootte van dit product. Gelieve te verwijzen naar de Onderdelenlijst op de volgende pagina's en te controlleren dat alle onderdelen voor de speeltafel aanwezig zijn.

NOTEER AUB – Indien er een onderdeel ontbreekt of indien je vragen hebt, gelieve de tafel niet terug te brengen naar de winkel, maar bel of contacteer onze Klantendienst (zie details hierboven en we zullen onze uiterste best doen om je te helpen met de vragen die je eventueel hebt.

NODIGE WERKTUIGEN TIJDENS DE MONTAGE

- 1 x Kruiskopschroevendraaier
- 1 x Inbussleutel (Bijgeleverd)

ONDERHOUD VAN DE TAFEL:

- TAFEL: Bedek de tafel met een laken of plastic vel als deze niet in gebruik is. Als er stof op de tafel of de panelen komt, gebruik een stofzuiger, of maak deze schoon met een schone, zachte doek. Ga niet op de tafel zitten en gebruik deze niet buiten.
- STANGEN: Zorg dat de bouten en schroeven van de spelers vast aangedraaid zijn. Maak de stangen zo nu en dan schoon met een schone, zachte doek. Til de tafel nooit aan de stangen op. Draai de stangen niet met teveel geweld, dit kan schade veroorzaken. We bevelen aan de openingen met 100% siliconenspray te smeren. Doe dit van buiten het speelveld zodat het smeermiddel niet op het speelveld kan komen.
- POTEN: Zorg dat de bouten van de tafel goed vast zitten. Als u de tafel verplaatst, til deze dan aan de poten op en plaats deze met alle vier de poten tegelijkertijd op de grond, sleep de tafel niet over de grond en til deze niet aan de stangen op..

AFVALVERWIJDERING: Gooi de tafel weg volgens de plaatselijke of landelijke verordeningen. Houdt er rekening mee dat deze periodiek kunnen veranderen. Neem in geval van twijfel contact op met de verantwoordelijke instantie of recyclingbedrijf.

Veel plezier met jouw “CARROMCO” Speeltafel!

SPELREGELS**HET SPEL WINNEN**

- Ofwel 2 ofwel 4 spelers (2 per team) kunnen tegen elkaar spelen.
- Om te bepalen wie het spel zal starten, moet je “een muntstuk opgooien”.
- De winner van de opgooi start het spel door de bal in het midden van het speelveld te laten vallen.
- De eerste speler die de vooropgestelde score behaalt, wint het spel!

SPELREGELS

- Passeren en scoren doe je door aan de stangen te duwen/trekken en door aan de handvaten te draaien.
- Volledig ronddraaien van de spelerstangen kan ofwel legaal of illegaal zijn (afhankelijk van de spelers' keuze/overeenkomst vóór het spel werd gestart).
- Indien je als team speelt, mogen de spelers niet van plaats verwisselen eens de bal in het spel werd gebracht.
- Bij het spelen van een match, veranderen de teams van zijde na elk spel..
- Opzettelijk schudden en opheffen van de tafel is niet toegelaten
- Je handen binnen het speelveld steken tijdens een spel is niet toegelaten, behalve voor het wegnemen van een dode bal.

DODE BAL

- Een bal die stopt of vast komt te zitten tussen twee tegenspelers, moet worden weggenomen en terug in het spel gebracht worden via één van de balserveerbakjes.
- Een bal die stopt tussen spelers van hetzelfde team, moet terug in het spel gebracht worden in de dichtsbijzijnde hoek van het speelveld en van daaruit losgelaten worden

BUITEN HET SPEL

- Een bal dat het speelveld tijdens het spelen verlaat (met uitzondering van de doelen), moet terug in het spel gebracht worden via één van de balserveerbakjes.

FABRIKANT / IMPORTEUR:

CARROMCO GMBH & Co. KG

Mühlenweg 144, D-22844 Norderstedt/Germany

Tel - +49 (0) 1805 25 63 63

E-Mail – service@carromco.comWebsite – www.carromco.com

Gelieve dit te bewaren als referentiemateriaal voor later

MADE IN CHINA



ACHTUNG! Nicht geeignet für Kinder unter 36 Monaten. Enthält kleine Bauteile und kleine Bälle, die verschluckt oder eingeatmet werden können. Erstickungsgefahr! Muß von Erwachsenen aufgebaut werden. Kinder sollten nur unter Aufsicht eines Erwachsenen spielen. Bitte diese Information aufbewahren.

Um Verletzungen zu vermeiden wenn der Tisch zur Aufbewahrung hochgeklappt an der Wand steht, fixieren sie den Tisch immer mit den beiden Sicherheitsriemen an der Wand, sodass er nicht versehentlich umgestoßen werden kann.

Wenn der Tischkicker an der Wand verstaut ist, achten Sie bitte auch darauf dass durch die Stangen keine Verletzungen entstehen koennen.

Herzlichen Glückwunsch zum Erwerb Ihres neuen "CARROMCO"-Spieltisches!

Dieser Tischfußball-Kicker ist für den privaten Gebrauch entwickelt worden und verspricht durch die Verwendung hochwertiger Materialien und die massive Bauweise ein Spielvergnügen für Jedermann. Wir hoffen, dass Sie mit Ihrer Familie und Ihren Freunden viele Stunden Spaß mit diesem Produkt haben werden. Bitte bewahren Sie diese Anleitungen für künftige Nachschlagezwecke auf! Bitte notieren Sie die Modellnummer (die Sie auf dem Deckblatt dieses Handbuchs und auch neben dem Strichcode auf dem bunten Aufkleber an der Vorderseite der Verpackung finden), da Sie diese eventuell benötigen, falls Sie sich mit uns in Verbindung setzen möchten. Vor der Montage lesen Sie dieses Handbuch bitte aufmerksam durch; machen Sie sich mit den Teilen, den Montageschritten und den Hinweisen vertraut. Bitte ziehen Sie die Teilebeschreibung auf den folgenden Seiten heran und vergewissern Sie sich, dass alle Teile für das Tischspiel vorhanden sind.

HINWEIS: Sollte ein Teil fehlen oder falls Sie Fragen haben, bringen Sie den Tisch bitte nicht in das Geschäft zurück. Setzen Sie sich mit unserem Kundendienst (siehe oben) in Verbindung. Wir werden uns bemühen eventuell aufgetretene Probleme zu beheben. Sollten Sie Fragen haben oder Hilfe bei der Montage des Tischspiels benötigen, setzen Sie sich bitte mit unserem Kundendienst (siehe oben) in Verbindung. Wir werden uns bemühen alle Ihre Fragen zu beantworten.

BENÖTIGTE WERKZEUGE FÜR DIE MONTAGE:

- 1 - Kreuzschlitzschraubenzieher
- 1 - Inbusschlüssel (beiliegend)

WARTUNG UND PFLEGE:

- TISCH: Decken Sie den Tisch ab. Wenn sich Staub auf der Spielfläche oder den Seitenteilen befindet, benutzen Sie einen Staubsauger oder wischen Sie die Spielfläche mit einem sauberen, weichen Tuch ab. Setzen Sie sich nicht auf den Tisch und benutzen Sie ihn nicht draußen.
- KICKERSTANGEN: Vergewissern Sie sich, dass die Schrauben und Muttern an den Spielern fest sitzen. Wischen Sie die Kickerstangen gelegentlich mit einem sauberen, weichen Tuch ab. Drehen Sie die Stangen nicht zu aggressiv, da diese sonst beschädigt werden können. Wir empfehlen Silikon Gleitspray um die Führungsbuchsen zu schmieren. Dies sollte von außerhalb der Spielfläche gemacht werden, damit kein Silikon auf die Spielfläche tropft.
- TISCHBEINE: Überprüfen Sie, ob die Schrauben der Tischbeine fest sitzen. Wenn Sie den Tisch umstellen wollen, heben Sie ihn hoch, und setzen ihn gleichmäßig auf allen vier Beinen wieder ab. Ziehen Sie den Tisch nicht über den Boden und heben Sie ihn nicht an den Kickerstangen hoch.

LAGERUNG / STANDORT:

Lagern/ platzieren Sie den Tischfußball-Kicker an einem trockenen und gut belüfteten Ort.

ENTSORGUNG:

Entsorgen Sie den Tischfußball-Kicker über einen zugelassenen Entsorgungsbetrieb oder über

Ihre kommunale Entsorgungseinrichtung. Beachten Sie die aktuell geltenden Vorschriften. Erkundigen Sie sich im Zweifelsfall bei Ihrer Entsorgungseinrichtung über eine umweltgerechte Entsorgung.

Viel Spaß mit Ihrem "CARROMCO" Tischspiel!

SPIELREGELN

SO GEWINNEN SIE DAS SPIEL

- Es können 2 oder 4 Spieler (2 Spieler in jedem Team) gegeneinander antreten.
- Entscheiden Sie mit einem Münzwurf, wer das Spiel beginnt. Der Gewinner des Münzwurfs beginnt das Spiel, indem er den Ball in die Mitte des Spielfelds legt.
- Der erste Spieler, der den vereinbarten Punktestand erreicht, ist der Gewinner!

SPIELREGELN

- Das Passen und Zielen erfolgt durch Ziehen/Schieben der Stange und das Rollen der Handgriffe.
- Das Drehen der Spielerstangen ist zulässig oder auch nicht zulässig (vereinbaren Sie das vor Spielbeginn mit dem/den Gegner/n).
- Teams dürfen ihre Positionen nicht wechseln, nachdem der Ball aufgegeben worden ist.
- Die Teams wechseln nach jedem Spiel (nach jeder Runde) die Seiten.
- Das absichtliche Berühren oder Kippen des Tisches ist nicht erlaubt.
- Während des Spiels dürfen Sie nicht in das Spielfeld greifen; es sei denn, Sie müssen einen "toten" Ball entfernen.

TOTER BALL

- Ein Ball der zwischen den gegnerischen Spielern stoppt oder dort gefangen ist, kann herausgenommen werden. Der Ball wird durch die Balleinwürfe wieder ins Spiel gebracht.
- Der Ball stoppt zwischen Spielern des gleichen Teams; nun wird der Ball in die nächste Ecke des Spielfelds gelegt und losgelassen.

AUS

- Ein Ball, der das Spielfeld während des Spiels verlässt (kein Tor) wird in einen der Balleinwürfe zurückgelegt und von dort aus gespielt.

HERSTELLER / IMPORTEUR:

CARROMCO GmbH & Co. KG

Mühlenweg 144, D-22844 Norderstedt/ Germany

Tel.: 49 (0) 1805 25 63 63

E-Mail – service@carromco.com

Webseite – www.carromco.com

Bitte für künftige Nachschlagzwecke aufbewahren.

MADE IN CHINA

