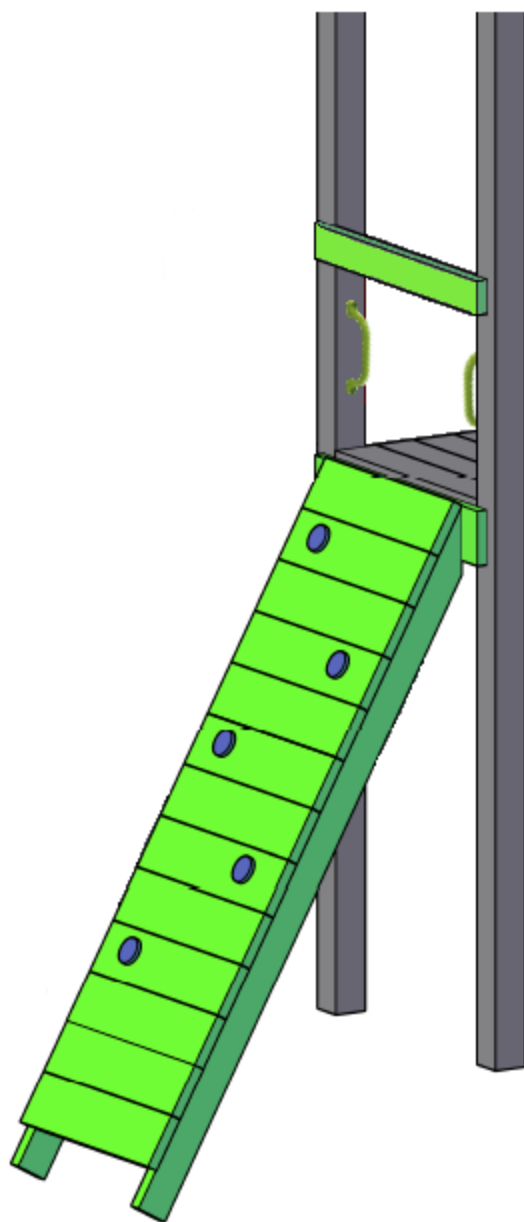
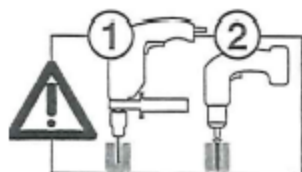
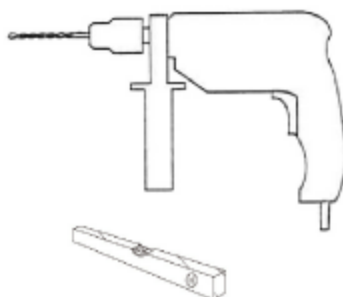
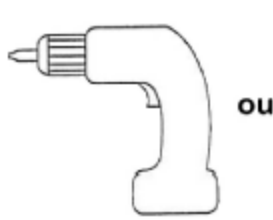


VOLDOET ANN HET STANDAARD NORM EN71-8
CONFORME NORME EN71-8



BESTEMD VOOR EEN GEZINSGEBRUIK-1 KINDEREN MAXIMALE OP HET SPEL
USAGE FAMILIAL EXTERIEUR -1 ENFANTS MAXIMUM SUR LE JEU

Outillage
Gereedschap



Préforez avant vissage Drill before screw
Voorboren voor vijzen

Quincaillerie
Ijzerwaren



64x 5x60mm Vis / vijzen



1x mèche / boor



1x Set pierre à grimper
/ Klimstenen set



1x Kit poignées
/ Handgreep kit

Nomenclature
Nomenclatuur

2x PG1 : 32x85 / 1650 mm



1x PG2 : 20x120 / 890 mm



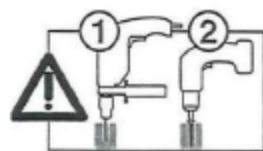
8x PG3 : 20x120 760 mm



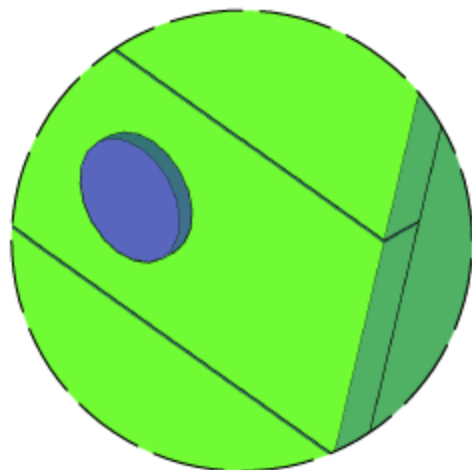
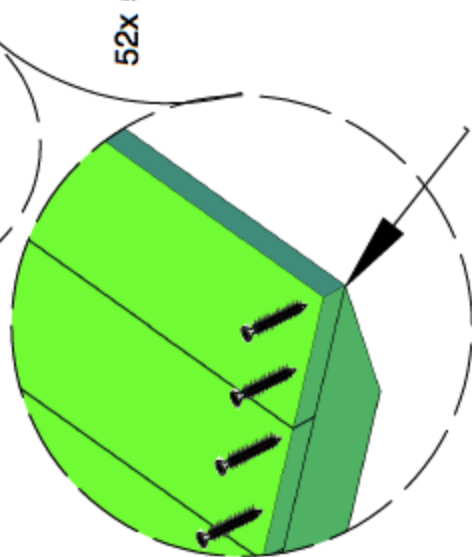
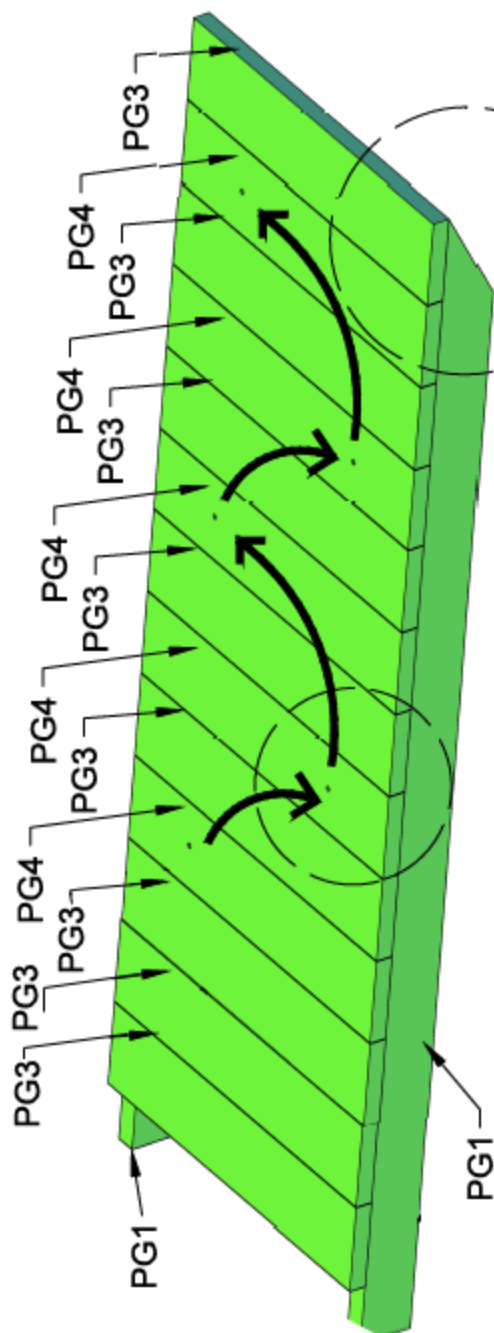
5x PG4 : 20x120 / 760 mm

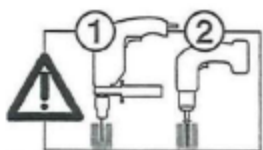


52X 5x60mm Vis / vijzen

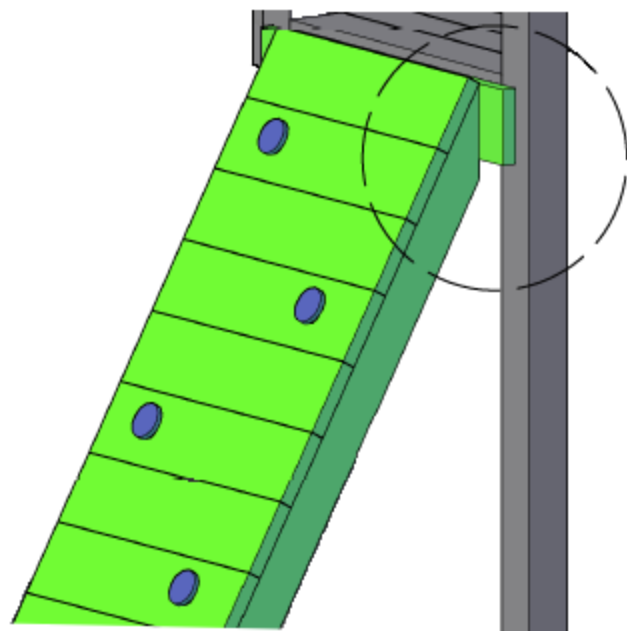
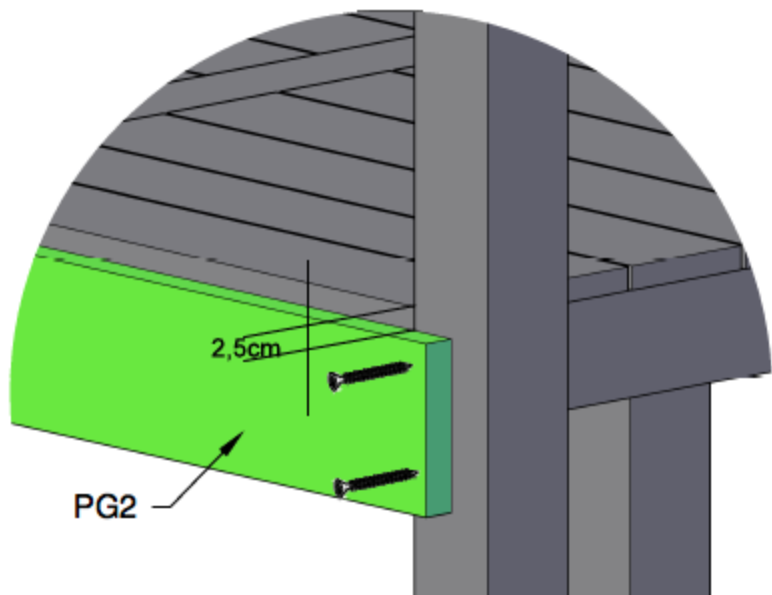


Préforez avant vissage Drill before screw

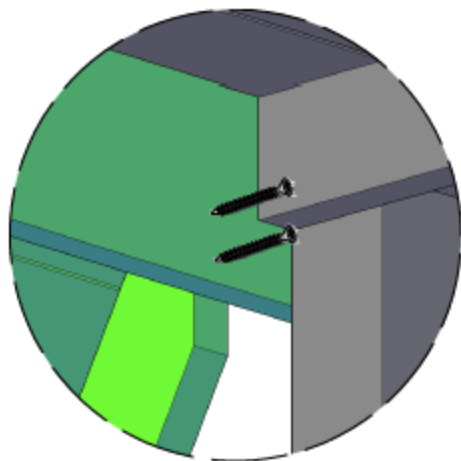




Préforez avant vissage Drill before screw



8x 5x60mm Vis / vijzen



Pour un montage aisé, veuillez effectuer celui-ci dès réception du colis.
Dans le cas d'un montage postposé, stocker les colis dans un endroit frais et légèrement humide.

Le bois est un matériau naturel qui travaille avec les variations d'humidité et de température. Aussi, des déformations naturelles du bois (fentes, gerces...) peuvent apparaître même dès la livraison du portique. Ceci est un phénomène naturel qui n'altère en aucun cas la durabilité de nos produits ni leur résistance mécanique.

En choisissant du bois, vous acceptez les caractéristiques d'un produit naturel : nœuds, variations de couleurs, veines, fissures superficielles, contrefil, ... Tout ce qui fait son identité et son charme !

UTILISATION DE VOTRE EQUIPEMENT :

ATTENTION ! Réservé à un usage familial et destiné à une utilisation extérieur. Il ne peut en aucun cas être utilisé pour un usage collectif et/ou public (aire de jeux, camping, école, jardin d'enfants...)

Cet article est destiné à des enfants âgés de 3 à 10 ans et l'usage doit se faire sous la surveillance d'un adulte. Un seul anneau d'agrès par mousqueton. Chacun d'entre eux autorise un poids limité à 50 kg et doit être utilisé par un seul enfant à la fois.

Pour les portiques munis d'un toboggan, éviter l'exposition plein sud afin d'empêcher les risques de brûlures et veiller à ce que la zone de réception soit dégagée.

Lors du montage, puis lors de l'utilisation, veillez à éliminer les éventuelles échardes.

RECOMMANDATION :

Garder les instructions de montage fournies durant la durée de vie entière du produit.

Le portique doit impérativement être scellé. Pour des raisons de sécurité les cubes de béton doivent être coulés à distance de 10 cm sous le niveau du sol.

Le portique ne doit pas être installé sur du béton, de l'asphalte ou tout revêtement dur. Le portique doit être impérativement scellé sur une surface plane horizontale en prévoyant une zone minimale de 2 mètres entre celui-ci et toute structure ou obstacle telle qu'une barrière, un garage, des branches d'arbres, des fils à linge, une maison ou câbles électriques.

Toute modification apportée à votre équipement (par exemple l'ajout d'un accessoire) doit être effectuée conformément aux instructions fournies par le fabricant.

ENTRETIEN :

Contrôler au départ de chaque saison l'état des agrès ainsi que la structure complète de votre équipement de jeu afin de prévenir les risques de chute.

Vérifier et resserrer si il y a lieu les vis, les boulons ou tout autre élément de quincaillerie.

Graisser toute les parties mobiles métalliques.

Pour une meilleure préservation des agrès, nous vous conseillons de les placer à l'abri pendant l'hiver.

Dès les premiers signes d'oxydation et/ou de rouille sur les diverses parties métalliques de votre équipement, utiliser un produit adapté.

Vérifier les sièges, les cordes, les chaînes et autres dispositifs de fixation à la recherche de signe de dégradation. Remplacer les éléments défectueux conformément aux instructions du fabricant.

Tout agrès d'origine doit être remplacé par un modèle de conception et de caractéristiques identiques. Vérifier tous les caches des boulons ou des bords coupants et les remplacer si nécessaire.

La non vérification des points ci-dessus peut entraîner la chute de votre équipement et/ou constituer un danger.

NL: Voor een eenvoudige installatie, bouwt het op zodra de verpakking ontvangt
In het geval van een uitgestelde assemblage, pakket op te slaan in een koele, vochtige plaats.
Hout is een natuurlijk materiaal dat werkt met vochtigheid en temperatuur variaties. Dus natuurlijke hout vervorming (scheuren, gebarsten, ...) kan verschijnen, zelfs na de levering van het portaal. Dit is een natuurlijk verschijnsel dat geen invloed heeft op geen enkele manier de duurzaamheid van onze producten, noch hun kracht.

Door hout te kiezen, aanvaardt u de kenmerken van een natuurlijk product: knopen, kleurvariaties, aders, oppervlakte scheuren,... Alles wat zijn identiteit en charme maakt!

GEBRUIK VAN UW UITRUSTING:

LET OP! Gereserveerd voor het hele gezin en bestemd voor een buitenshuis gebruik. Het kan in geen geval voor collectief gebruiken /of publieke gebruik worden(zoals: openluchtspelen, de camping, school, kleuterschool ...)

Dit product is voor kinderen van 3 tot 10 jaar bedoeld en moet onder toezicht van een volwassene gebruik worden.

Een ophangringen door sluithaak. Elk beperkt gewicht van 50 kg en moet door een kind tegelijk worden gebruikt.

Voor schommel met glijbaan, vermijd het zuiden, om het risico op brandwonden te voorkomen en ervoor te zorgen dat de receptieve plaats wordt gewist.

Tijdens de installatie, dan tijdens het gebruik, moet u alle splinters te verwijderen.

AANBEVELING:

Bewaar de montage-instructies die tijdens de gehele levensduur van het product.

Het schommel moet altijd vastmetnelsn worden. Om veiligheidsredenen de betonnen kubussen afstand moet van 10 cm onder het maaiveld gegoten worden.

Het schommel mag niet over beton, asfalt of harde ondergrond gemonteerd worden. Het schommel moet verplicht op een plat horizontaal vlak worden afgedicht door een oppervlakte van ten minste 2 meter tussen het en een structuur of obstakel zoals een hek, garage, takken, zoon van kleding, een huis of elektrische kabels.

Eventuele wijzigingen in uw apparatuur (bijvoorbeeld het toevoegen van een accessoire) moet volgens de instructies van de fabrikant worden uitgevoerd.

ONDERHOUD:

Controleer van elk seizoen en op regelmatige tijdstippen de toestand van het apparaat en de volledige structuur van uw speeltoestel om het risico op vallen te voorkomen.

Controleer en draai indien nodig de schroeven, bouten of andere hardware component. Smeer alle metalen bewegende delen.

Voor een betere bescherming van het gebied, raden wij u ze veilig tijdens de winter.

Bij de eerste tekenen van oxidatie en / of roest op de verschillende metalen delen van uw apparatuur, gebruik dan een geschikt product.

Controleer zetels, touwen, kettingen en andere bevestigingsmiddelen om te zoeken naar tekenen van degradatie. Vervang defecte onderdelen in overeenstemming met de instructies van de fabrikant.

Alle originele apparaat moet worden vervangen door een model van het ontwerp en dezelfde eigenschappen. Controleer alle caches bouten of scherpe randen en indien nodig vervangen.

Het niet controleren van de bovenstaande punten kan de ondergang van uw apparatuur en / of gevaar kan opleveren