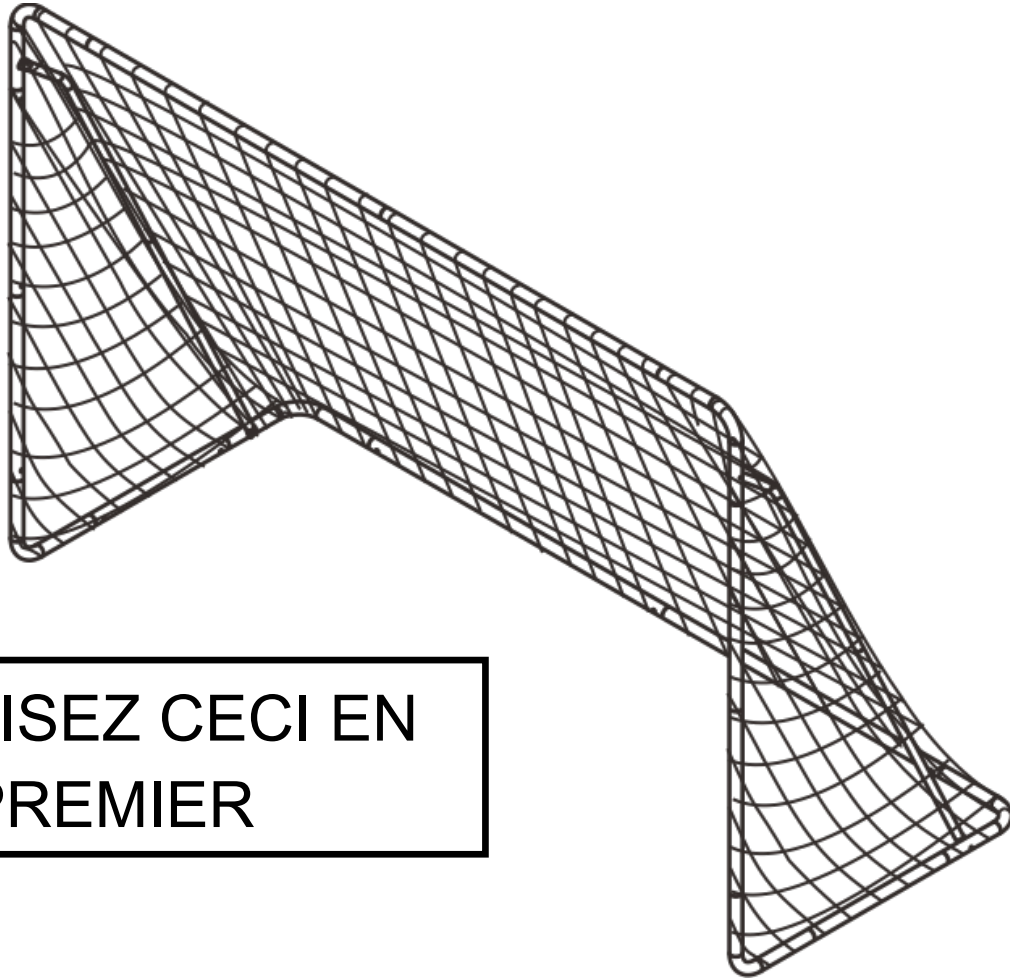


BUT DE FOOTBALL SPSO-301220-8-B



**LISEZ CECI EN
PREMIER**

Merci d'avoir acheté ce produit.

**SI DES PIÈCES SONT MANQUANTES OU BRISÉES,
DEMANDEZ DE L'AIDE À VOTRE REVENDEUR.**

Attention

Ce dispositif a été conçu pour les plus de 6 ans.

Avertissement !

Veillez lire ce manuel d'instruction avant de commencer à monter ou à utiliser ce but. Vous devez suivre toutes les instructions de sécurité lors de l'utilisation de cet équipement. Assurez-vous que la surface sur laquelle ce but est installé soit recouverte de terre fine et de pelouse. N'utilisez pas ce but sur une surface dure. Lisez toutes les informations de précaution avant d'utiliser cet équipement.

ATTENTION ET PRÉCAUTIONS

1. Ce but doit être assemblé par un adulte et il convient de s'assurer que tous les boulons soient bien serrés.
2. Ce but peut être utilisé à l'extérieur, veuillez-vous assurer qu'il y ait suffisamment d'espace (7M).
3. Ce but peut être utilisé sur la pelouse.
4. Ce dispositif doit être utilisé sous la supervision d'un adulte.
5. Ne convient pas aux enfants de moins de 3 ans, peut être dangereux à cause de petites pièces et de petits éléments détachables qui peuvent être avalés et en raison de la corde longue. Risque de strangulation.
6. Ne pas utiliser dans d'autres endroits que les espaces privés.

INSTRUCTIONS DE SÉCURITÉ

Veuillez suivre ces instructions avec soin et les conserver pour pouvoir y revenir. Cet équipement doit être assemblé par un adulte.

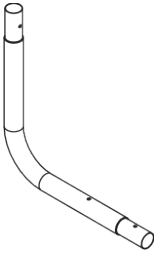
2. La surveillance d'un adulte est nécessaire tout au long de l'utilisation de ce produit.
3. Recommandation d'âge : plus de 6 ans.
4. Assurez-vous que tous les boulons ont été fermement serrés.
5. N'utilisez le but que dans un espace ouvert, sans obstacle susceptible de blesser l'enfant.
6. Utilisez l'équipement sur une surface plane et herbeuse. Les patios, le béton et les autres surfaces dures doivent être évités.
7. Ne laissez pas les jeunes enfants jouer avec l'équipement sans surveillance.
8. Ne pas grimper sur le but.
9. Le but doit être ancré au sol.
10. Ne convient pas aux enfants de moins de 3 ans, peut être dangereux à cause de petites pièces et de petits éléments détachables qui peuvent être avalés et en raison de la corde longue. Risque de strangulation.



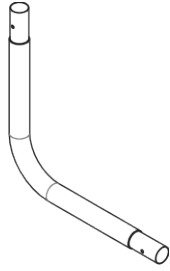
INV./IMP. Colimpo nv/sa
Edingensesteenweg 196
1500 HALLE – BELGIUM
Ref. 16342301 (882973)

DIAGRAMMES POUR LES PIÈCES :

1. 4 P.



2. 2 P.



3. 2 P.



4. 2 P.



5. 2 P.



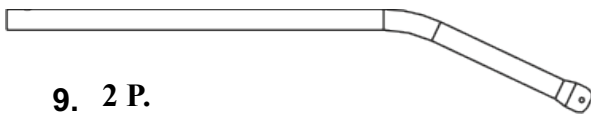
6. 2 P.



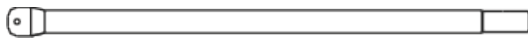
7. 2 P.



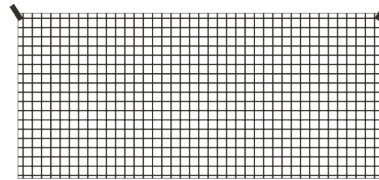
8. 2 P.



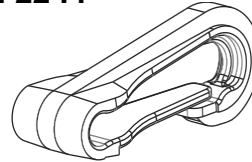
9. 2 P.



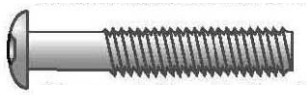
10. 1 P.



11. 22 P.



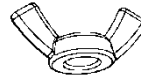
E8. M6X45X4 P.



X3. 4 P.



V2.4 P.



12. 4 P.



INSTRUCTIONS DE MONTAGE POUR LE BUT

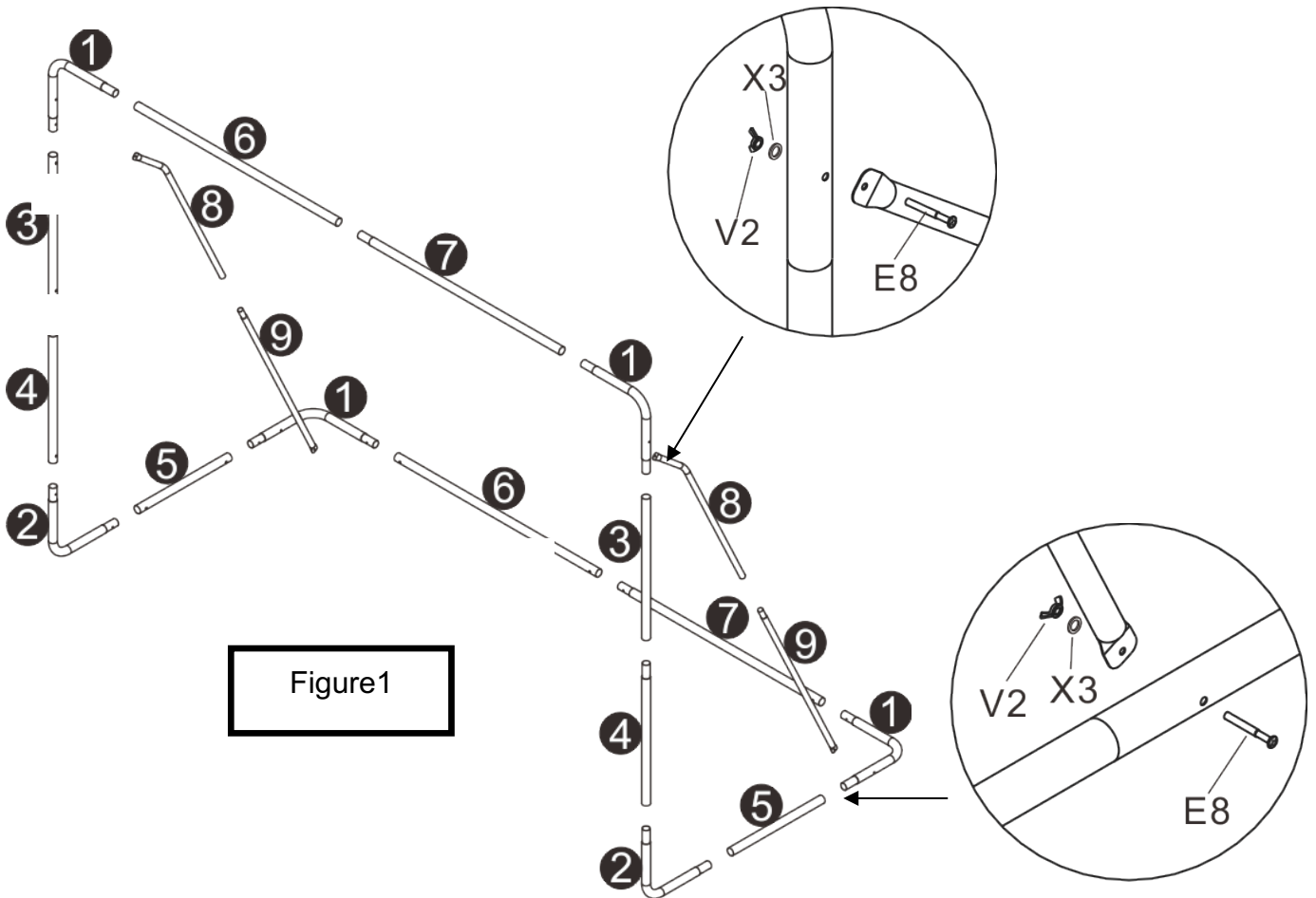


Figure1

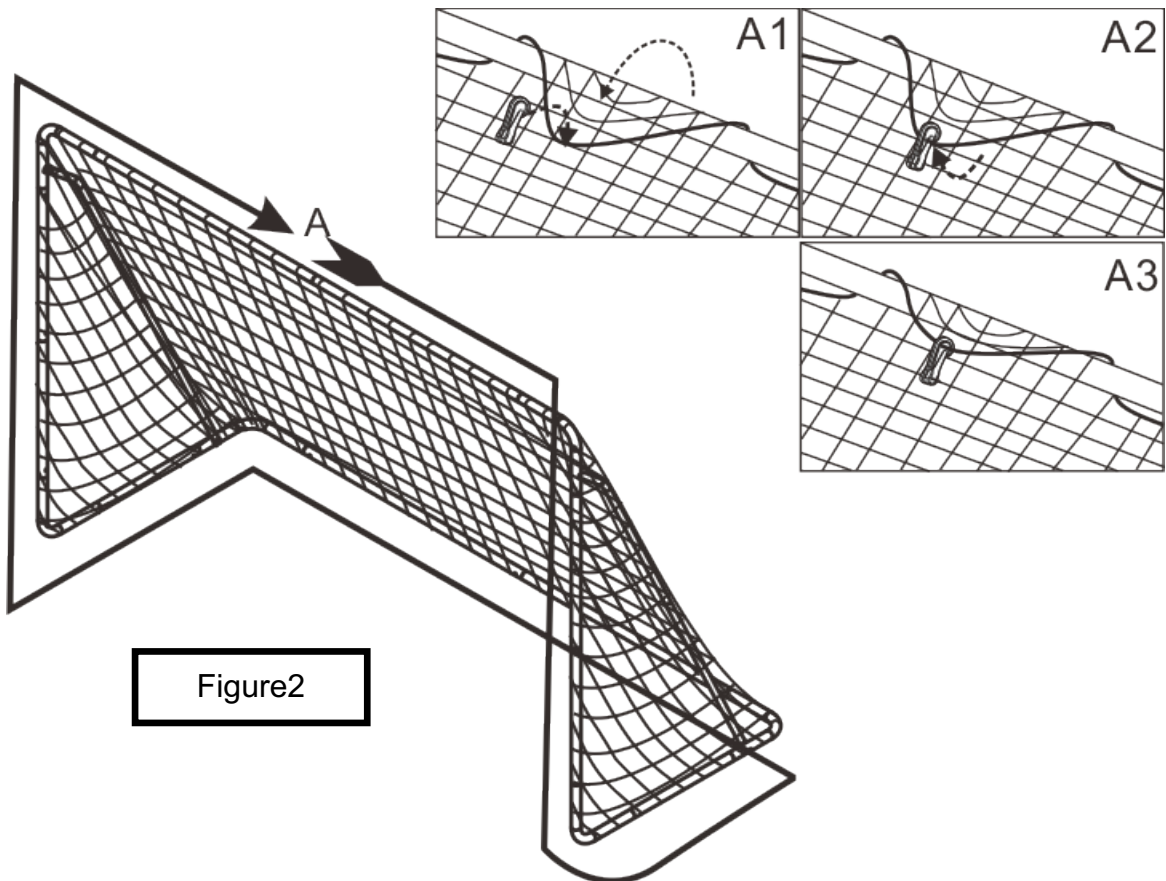


Figure2

INSTRUCTIONS DE MONTAGE DU BUT

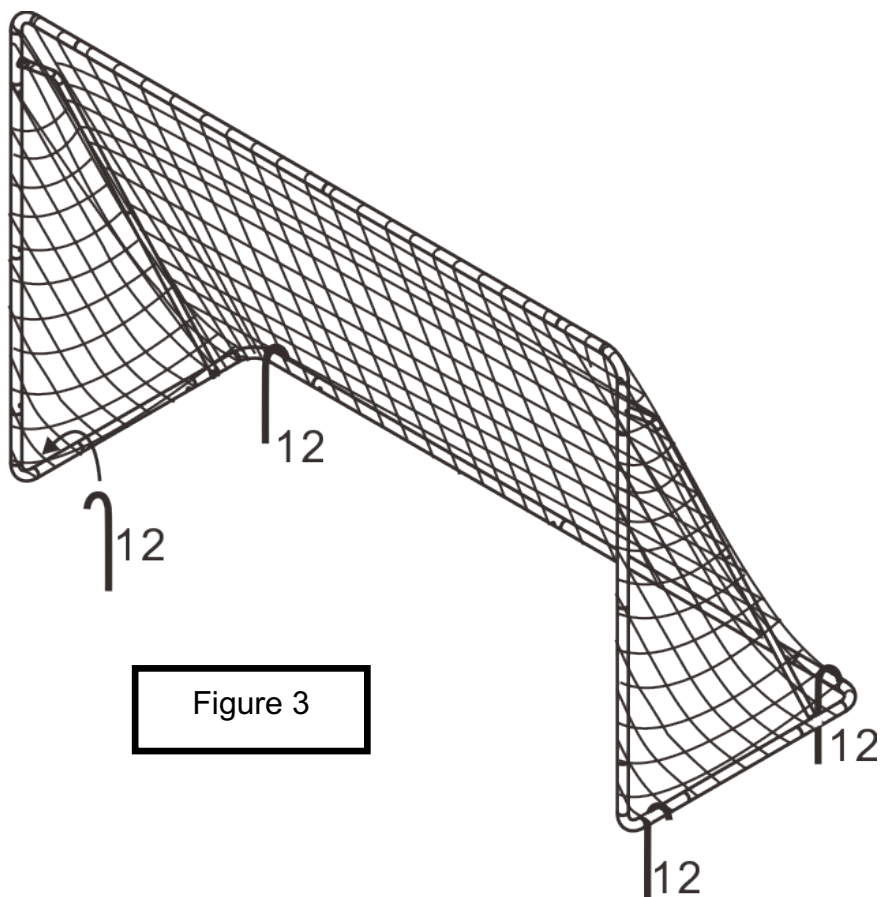


Figure 3

ÉTAPE 1. ASSEMBLEZ L'ARMATURE DU BUT COMME SUR LA FIGURE 1.

ÉTAPE 2. ATTACHEZ LE FILET D'UN COIN À L'AUTRE. VOIR FIGURE 2.

ÉTAPE 3. SÉCURISEZ LE BUT À L'AIDE DES ANCRAGES, COMME SUR LA FIGURE 3.

NETTOYAGE ET ENTRETIEN

Ce but a été conçu et fabriqué avec des matériaux de qualité et dans les règles de l'art.

Correctement entretenu, il procurera des années de pratique, de plaisir et de divertissement à tous les utilisateurs. Veuillez suivre les directives suivantes :

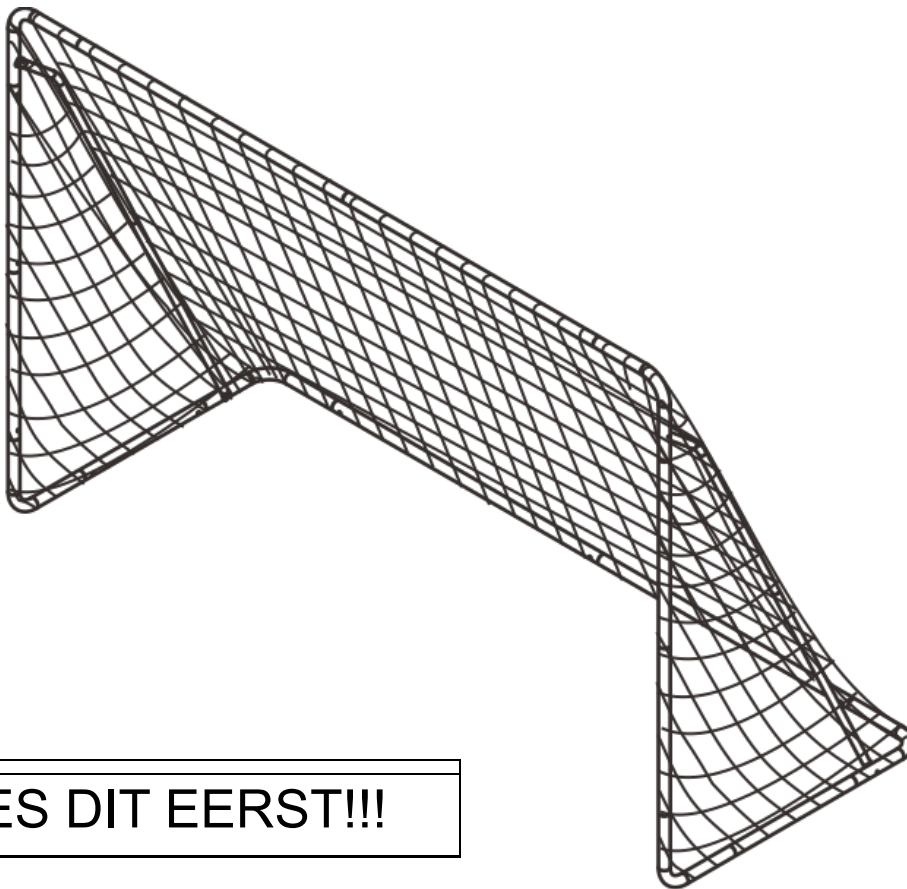
Les utilisateurs doivent se débarrasser de tout objet pointu avant d'utiliser le but. Tous les objets pointus ou tranchants sont à éloigner du but en permanence.

Inspectez le but avant chaque usage pour vous assurer de l'absence de pièces usées, endommagées ou manquantes. Veuillez être attentifs aux éléments suivants :

- Boulon et cordage desserré ou manquant
- Barre de support tordue
- Parties pliées ou cassées de l'armature, comme la barre de support.
- Protrusions de tout type (surtout tranchantes) sur l'armature ou à tout autre endroit.

SI VOUS DÉCELEZ L'UNE DES CONDITIONS PRÉCÉDENTES, OU TOUTE AUTRE CHOSE QUE VOUS JUGEZ SUSCEPTIBLE DE BLESSER LES UTILISATEURS, DÉMONTÉZ LE BUT ET SÉCURISEZ-LE JUSQU'AU RETOUR À LA SITUATION NORMALE.

VOETBALDOEL SPSO-301220-8-B



LEES DIT EERST!!!

Bedankt dat u ons product hebt aangekocht

ALS ER ONDERDELEN ONTBREKEN OF KAPOT ZIJN, NEEM DAN CONTACT OP MET HET VERKOOPPUNT VOOR HULP.

Opgelet:

Dit speelgoed is niet geschikt voor kinderen onder de leeftijd van 6 jaar.

Waarschuwing!

Gelieve deze handleiding te lezen voor u het voetbaldoel monteert of gebruikt. Het is belangrijk dat u bij het gebruik van dit toestel alle veiligheidsvoorschriften in acht neemt. Zorg ervoor dat dit voetbaldoel wordt opgesteld op een effen oppervlak met fijne aarde en gazon. Gebruik het voetbaldoel niet op een hard oppervlak. Lees alle waarschuwingen voor u dit toestel gebruikt.

BELANGRIJKE WAARSCHUWINGEN

1. Dit voetbaldoel moet met een volwassene worden opgesteld. Controleer goed of alle bouten stevig zijn vastgeschroefd.
2. Dit voetbaldoel kan buiten worden gebruikt. Zorg wel voor voldoende ruimte (7 m).
3. Dit voetbaldoel kan op gazon worden gebruikt.
4. Dit speelgoed dient onder het toezicht van een volwassene te worden gebruikt.
5. Niet geschikt voor kinderen jonger dan 3 jaar, kan gevaarlijk zijn omwille van kleine onderdelen en kleine stukjes die kunnen loskomen en ingeslikt kunnen worden en omwille van de lange draad. Verstikkingsgevaar.
6. Uitsluitend voor huishoudelijk gebruik.

VEILIGHEIDSVOORSCHRIFTEN

Volg de instructies nauwgezet en houd ze bij voor latere raadpleging.

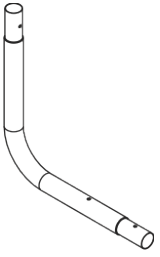
1. Deze uitrusting moet door een volwassene worden ineengestoken.
2. Het voetbaldoel mag enkel en alleen onder het toezicht van een volwassene worden gebruikt.
3. Aanbevolen leeftijd: vanaf 6 jaar.
4. Controleer of alle bouten stevig zijn vastgedraaid.
5. Gebruik het voetbaldoel enkel in een open ruimte, vrij van hindernissen die een kind ietsels kunnen toebrengen.
6. Gebruik het voetbaldoel op een effen grasoppervlak; terrassen en betonnen of andere harde oppervlakken dienen te worden vermeden.
7. Laat jonge kinderen nooit zonder toezicht met de uitrusting spelen.
8. Niet op het doel klimmen.
9. Doel moet steeds worden verankerd aan de grond.
10. Niet geschikt voor kinderen jonger dan 3 jaar, kan gevaarlijk zijn omwille van kleine onderdelen en kleine stukjes die kunnen loskomen en ingeslikt kunnen worden en omwille van de lange draad. Verstikkingsgevaar.



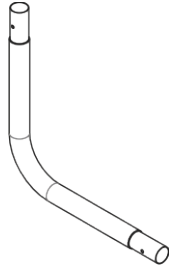
INV./IMP. Colimpo nv/sa
Edingensesteenweg 196
1500 HALLE – BELGIUM
Ref. 16342301 (882973)

TEKENING ONDERDELEN:

1. 4 stuks



2. 2 stuks



3. 2 stuks



4. 2 stuks



5. 2 stuks



6. 2 stuks



7. 2 stuks



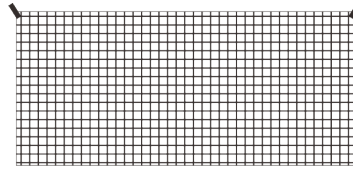
8. 2 stuks



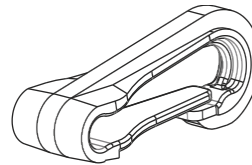
9. 2 stuks



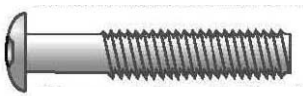
10. 1 stuk



11. 22 stuks



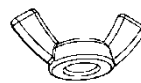
E8. M6X45X4 stuks



X3. 4 stuks



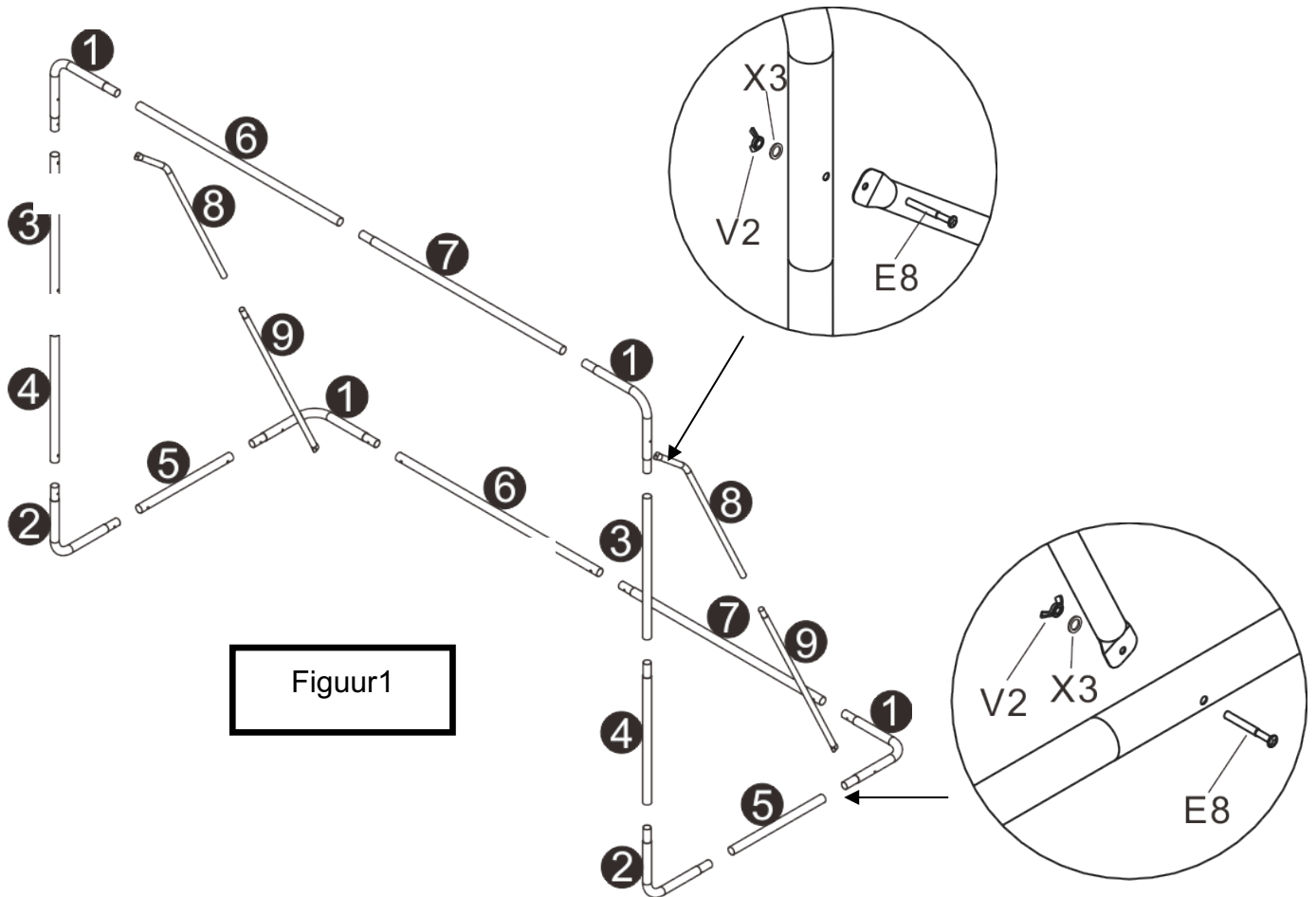
V2.4 stuks



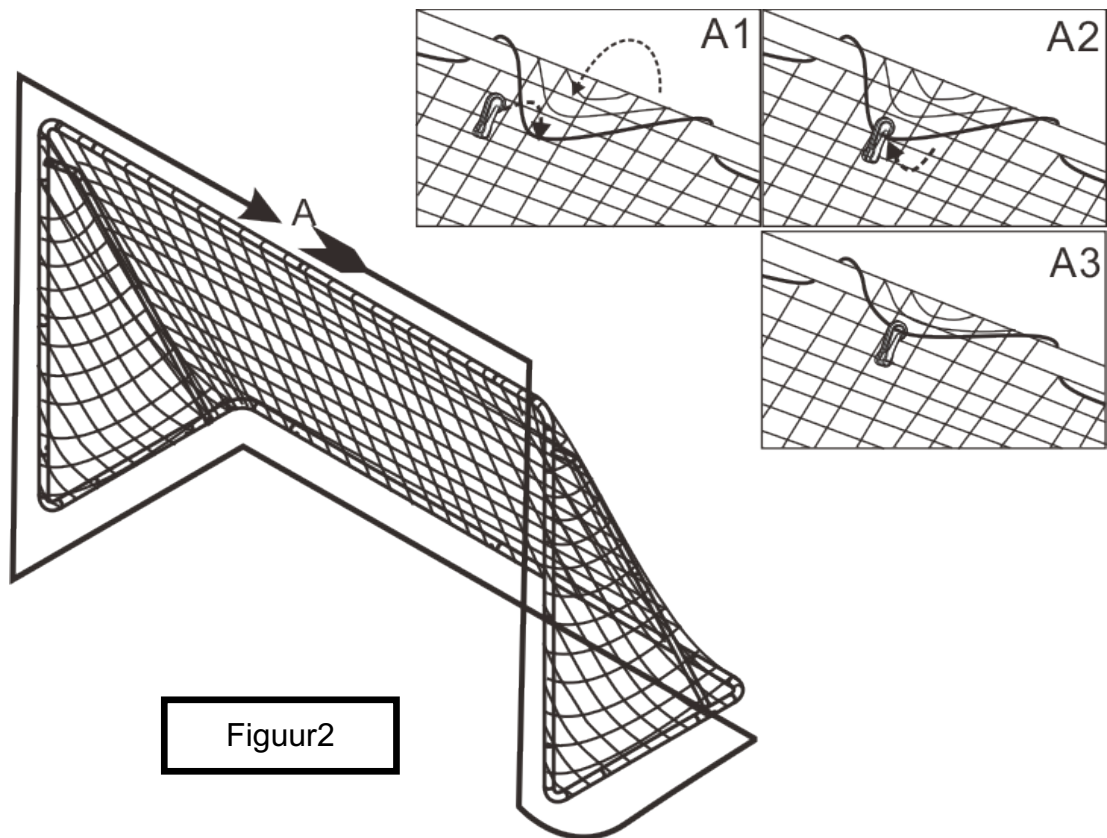
12. 4stuks



RICHTLIJNEN VOOR HET MONTEREN VAN HET VOETBALDOEL

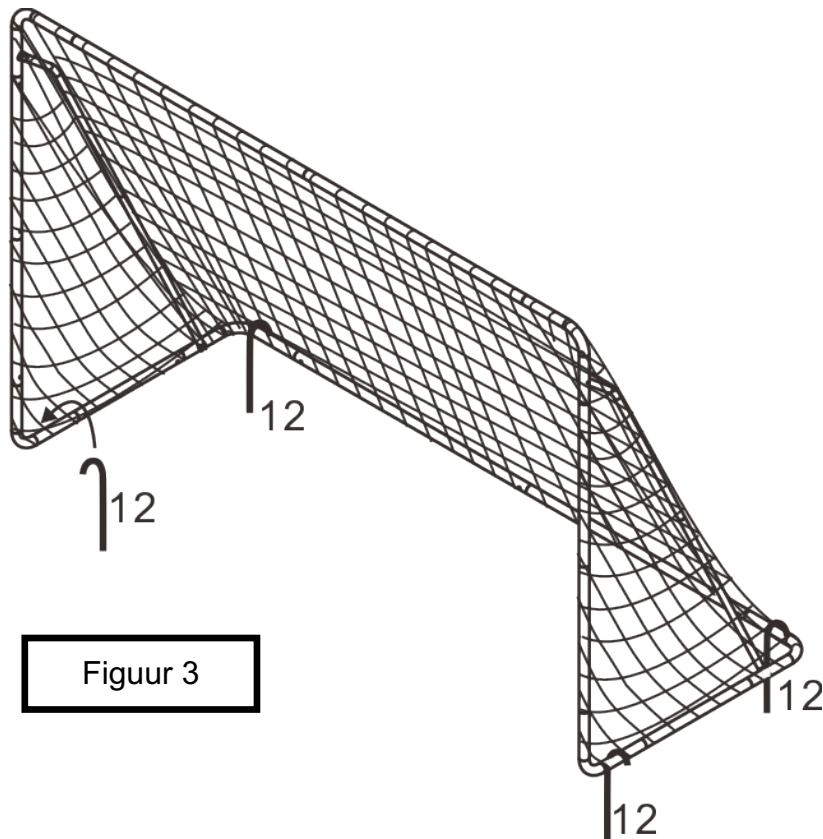


Figuur1



Figuur2

RICHTLIJNEN VOOR HET MONTEREN VAN HET VOETBALDOEL



STAP 1. MONTEER HET VOETBALDOEL ZOALS AFGEBEELD OP FIG. 1.

STAP 2. RIJG HET NET VAN DE ENE HOEK NAAR DE ANDERE HOEK VAN HET DOEL. ZIE FIG. 2.

STAP 3. MAAK HET DOEL VAST MET GRONDANKERS, ZIE FIG. 3.

ONDERHOUD

Dit voetbaldoel is met vakmanschap en met kwalitatieve materialen ontworpen en vervaardigd. Mits een goed onderhoud zult u er jarenlang plezier aan beleven. Volg de richtlijnen hieronder: De spelers moeten alle scherpe voorwerpen uit hun zakken of van hun kledij verwijderen voor ze het voetbaldoel gebruiken. Scherpe puntige voorwerpen moeten uit de buurt van het voetbaldoel worden gehouden.

Controleer het voetbaldoel altijd vóór elk gebruik op slijtage, schade of ontbrekende onderdelen.

Kijk uit voor:

- Losse of ontbrekende bouten en touw
- Kromme steunbaar
- Gebogen of gebroken frameonderdelen, zoals de steunbaar
- Alle mogelijke uitsteeksels (vooral scherpe onderdelen) aan het frame of op andere punten

ALS U EEN VAN BOVENSTAANDE BESCHADIGINGEN AANTREFT, OF WANNEER U VAN MENING BENT DAT HET VOETBALDOEL IN DE AANGETROFFEN STAAT SCHADE KAN TOEBRENGEN AAN DE GEBRUIKER, DEMONTEER HET DAN OF MAAK HET ONBRUIKBAAR TOT DE SCHADE IS VERHOLPEN.