

# portique acier

★ ★ ★ ★ ★

# Schommel metaal

## ATTENTION!

- ATTENTION ! Agrès inadaptés. Danger de chute.
  - Informations à conserver.
  - Ne pas modifier la disposition des agrès. Le produit ne doit pas être modifié, risque de blessure grave.
  - Garder les composants supplémentaires, ils pourront vous être utiles lors des opérations d'entretien ultérieures.
  - Utilisation sous la surveillance d'un adulte obligatoire.
  - Réservé à un usage familial en extérieur.
  - Pour enfants de 3 à 12 ans (50 Kg max).
- Ne convient pas aux enfants de moins de 3 ans, peut être dangereux à cause des petites pièces et des petits éléments détachables qui peuvent être avalés. Risque d'étouffement.



## WAARSCHUWING!

- WAARSCHUWING ! Ongeschikte schommelaccessoires. Valrisico.
  - Gelieve deze informatie te bewaren.
  - Gelieve de opstelling van de schommelaccessoires niet te veranderen. Pas het product niet aan, verander het niet; dit kan leiden tot ernstige letsels.
  - De resterende componenten houden, zij zullen u nuttig kunnen zijn bij de latere verrichtingen van onderhoud.
  - Te gebruiken onder toezicht van een volwassene.
  - Enkel buiten, in privaat en familiaal verband gebruiken.
  - Producten bestemd voor kinderen van 3 tot 12 jaar
- Niet geschikt voor kinderen jonger dan 3 jaar, kan gevaarlijk zijn omwille van kleine onderdelen en kleine stukjes die kunnen loskomen en ingeslikt kunnen worden. Verstikkingsgevaar.



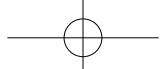
INV./IMP. Colimpo nv/sa  
Edingensesteenweg 196  
1500 HALLE  
BELGIUM

Gelieve deze gegevens te bewaren.  
Veuillez conserver ces données.

Fabriqué en Chine / Vervaardigd in China

Ningbo J&S Leisure Products Co., LTD.  
Add: Jingjiang Rd, Yinzhou Industrial Zone, Jiangshan Town,  
Ningbo, 315191, Zhejiang, China.





# NOTICE DE MONTAGE

Attention ! Réservé à un usage familial en extérieur.

## MADAME MONSIEUR

Ce produit a été conçu et fabriqué en respectant les exigences de la directive européenne 2009/48/CE relative à la sécurité des jouets. Le respect de ces exigences a été vérifié, en application des normes jouet EN 71 parties 1, 2, 3 et 8 ainsi que du règlement 1907/2006/CE (REACH), par un laboratoire indépendant. Toutes les informations figurant dans cette notice sont imposées par cette réglementation. Il vous appartient de respecter ces instructions pour permettre à vos enfants d'utiliser ce produit avec le maximum de sécurité.

## Consignes de montage

Ce produit est à assembler par vos soins. Conserver impérativement cette notice pour vous y référer en cas de besoins, notamment pour :

- les opérations d'entretien ultérieures
- l'identification des composants par le Service Après Vente.

Les emballages ne sont pas des jouets ne laissez pas les enfants jouer avec.

Ne jetez pas les emballages dans la nature. Respectez les consignes de recyclage.

### Attention !

- Le montage sera assuré par un adulte.
- Pendant le montage, tenir les petits enfants éloignés : présence de petits éléments pouvant être ingérés ; danger d'étouffement.
- Les agrès et/ou toutes pièces défectueuses doivent être remplacés exclusivement par une pièce fournie par notre SAV ou revendeur agréé.
- Le non respect des instructions ci-dessus et de toutes celles détaillées dans cette notice entrainera une utilisation dangereuse accompagnée de danger de chute et/ou de choc.

Avant l'assemblage assurez vous que :

- 1 - la zone où le produit sera monté est :
  - Plane et horizontale.
  - Située à deux mètres minimum de tous objets, structures ou obstacles (haies, arbres, fils à linge, câbles électriques...) susceptibles de blesser l'utilisateur du produit.
  - Sa surface ne doit pas être dure (asphalte, béton...) privilégier la pelouse ou un terrain meuble (sable, matériaux amortissant...).
- 2 - la visserie est complète. Vous pouvez disposer d'un surplus qui vous servira de pièces de rechange.

Pour tous nos produits équipés d'une glissière de toboggan, nous vous recommandons de ne pas l'orienter face au soleil.

Après l'assemblage :

- Fixer le produit sur des ancrages béton réalisés suivant les indications détaillées dans cette notice.
- Nota : Attendre le séchage complet des plots béton avant de fixer le produit dessus.
- Seules les pattes d'ancrages doivent être scellées dans le béton. Aucune partie du produit ne doit être noyée dans le béton.
- Régler (suivant le schéma Y) les agrès qui le nécessitent.
- Vérifier la distance entre le dessous de l'agrès et le sol. Cette distance permet de sécuriser l'utilisation portique. Si elles sont inférieures à celles indiquées dans la figure W, utilisez les anneaux plastiques pour ajuster la hauteur du siège. En cas d'impossibilité contactez notre SAV.

## Consignes de sécurité d'utilisation

**Attention !** Ce produit est destiné :

- à un usage familial en extérieur. Il n'est pas destiné à un usage dans les aires de jeux collectives qu'elles soient : privées (hôtels, gites, camping, casernes, établissement recevant du public...) ou publiques (aires de jeux des écoles, jardins ou parc des municipalités).
- aux enfants de 3 à 12ans d'un poids maxi de 50 kg. Ce poids maxi est ramené à 35 kg par assise dans le cas des agrès à assise double (vis-à-vis et balancelle).

Si le produit est équipé d'un siège BB celui-ci est uniquement destiné à un enfant de 6 à 24 mois, poids maxi de 15 kg.

- Tenir loin du feu.
- L'utilisation de ce jouet doit se faire obligatoirement sous la supervision d'un adulte qui doit s'assurer :
  - Que les enfants utilisant le jouet ont l'âge et l'habilité nécessaire pour le faire.
  - Qu'il n'y a qu'un seul enfant par assise.
  - Qu'aucun enfant ne se situe dans les zones d'oscillation des agrès : danger de chocs ; ou n'utilise le produit de manière inadaptée et/ou dangereuse : dangers de blessure grave.

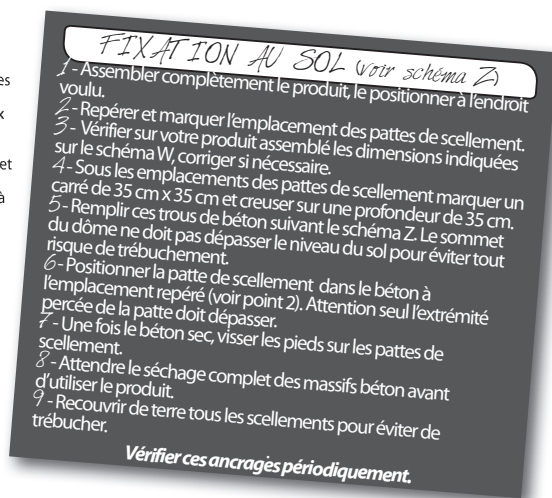
## Maintenance

Pour éviter que votre produit présente un danger au cours de son utilisation nous vous demandons de vérifier tous les mois :

- Les crochets de suspension et les paliers articulations. Les changer s'ils présentent une usure supérieure à 10% de l'épaisseur d'origine.
- Le serrage des vis et écrous de la structure et des agrès : les resserrer si nécessaire.
- La résistance des ancrages au sol.
- La présence des capuchons sur les écrous : s'ils sont absents les remplacer par des écrous et/ou capuchons identiques.
- L'état des plastiques (assises, repose-pieds, glissière...) Les changer s'ils sont fendus ou percés.
- Témoin d'usure : Dès l'apparition de la partie métallique, au niveau de l'anneau plastique, il est impératif de changer l'ensemble de l'agrès.
- Si votre produit est équipé de tissus, ceux-ci doivent être nettoyés à l'aide d'une éponge humide ; ne pas utiliser de produits lessiviels.

Pendant la période hivernale et pour éviter les dégradations dues aux intempéries, ranger les agrès à l'abri (garage, cave...)

En cas d'apparition de tache de rouille sur les parties métalliques les traiter avec un produit adapté. Si la corrosion continue de se développer, contacter le SAV. Surveillez l'état du sol sur lequel le produit est installé, retirer les cailloux et autres objets susceptibles de blesser les utilisateurs en cas de chute.



# MONTAGE INSTRUCTIES

Waarschuwing ! Enkel buiten, in privaat en familiaal verband gebruiken.

*Mevrouw, Mijnheer,*

*Dit product werd ontworpen en gemaakt volgens de Europese richtlijnen 2009/48/CE die betrekking hebben op de veiligheid van speelgoed. Een onafhankelijk laboratorium controleerde en waarborgt de toepassing van de normen voor speelgoed EN71 delen 1, 2, 3 en 8 alsook de reglementering 1907/2006/CE (REACH). Alle informatie vermeld in deze handleiding werd opgelegd door deze voorschriften. Het is aan u om deze instructies te respecteren zodat uw kinderen dit product kunnen gebruiken met een maximum aan veiligheid.*

## Montage instructies

Dit product dient door u gemonteerd te worden. Bewaar deze instructies goed.

Ze kunnen achteraf nog nuttig zijn ter referentie voor onder meer :

- latere onderhoudsbeurten.
- het identificeren van onderdelen door de Dienst Na Verkoop.
- Verpakkingen zijn geen speelgoed. Laat kinderen er niet mee spelen.
- Werp de verpakkingen niet wég in de natuur. Toon respect voor de recyclage voorschriften.

### Waarschuwing !

- De montage dient te gebeuren door een volwassene.
- Hou tijdens de montage kleine kinderen uit de buurt. Er is verstikkingsgevaar en/of kleine onderdelen zouden kunnen worden ingeslikt.
- Accessoires en/of defecte onderdelen mogen uitsluitend vervangen worden door onderdelen die geleverd werden door onze Dienst Na Verkoop of door een erkende verdelers.

- Het niet respecteren van de hieronder vermelde instructies en alle andere details van deze handleiding zal leiden tot een gevaarlijk gebruik van dit product. Dit met als mogelijk gevolg val-, stoot- en/of schokgevaar.

Alvorens u met de montage begint, dient u ervoor te zorgen dat :

- 1) de zone waar het product zal gemonteerd worden
  - vlak en horizontaal is.
  - minimum twee meter verwijderd is van alle voorwerpen, structuren of hindernissen (muren, hagen, bomen, wasdraden, elektriciteitskabels, enz.) die de gebruiker zou kunnen kwetsen.
- een zachte ondergrond is en in geen geval een harde is zoals asfalt of beton. Maar eerder bezaaid is met gras of uit losse grond bestaat (zoals zand of een schokbrekend materiaal).

2) het schroevenpakket volledig is.

Van sommige vijzen en/of schroeven kunnen er meer zitten in de verpakking. Hou deze bij, zij kunnen eventueel als reserveonderdelen dienen.

Voor al onze producten die zijn uitgerust met een glijbaan, raden wij u aan deze niet naar de zon toe te richten.

Na de montage :

Zet het product vast met de betonnen verankeringen volgens de gedetailleerde uitleg in dit montageplan. Nota : Wacht tot het beton volledig droog is alvorens het product op zijn plaats te monteren. Alleen de verankeringen mogen worden geplaatst in het beton en geen enkel ander onderdeel van de schommel.

Stel de accessoires -waarbij het nodig is- in volgens schema Y.

Controleer de afstand tussen de onderkant van het accessoire (het zitje) en het grondoppervlak. Deze afstand zorgt voor een veiliger gebruik van de schommel. Gebruik de kunststoffen regelingen om de hoogte van de schommelzit aan te passen als de afstand kleiner is dan 200 mm.

Als dit niet mogelijk is, dient u onze Dienst Na Verkoop te contacteren.

## Veiligheidsvoorschriften

**Waarschuwing !** Dit product is enkel bestemd voor :

- een gebruik buiten en in familiaal verband. Het product is niet bestemd voor een collectief gebruik of het nu privaat is (hotels, gites, campings, kazernes, inrichtingen die publiek ontvangen...) of openbaar zoals speelplaatsen en speeltuinen, scholen, parken, enz.
- voor kinderen van 3 tot 12 jaar met een maximum gewicht van 50 kg. Voor een dubbel accessoire, een duozit of een schommelboot, is het maximum gewicht 35 kg per zitje. Als het artikel is uitgerust met een babyzitje is dit enkel bestemd voor kindjes van 6 tot 24 maanden met een maximum gewicht van 15 kg.
- Ver buiten bereik van vuur houden.

Het gebruik van dit speeltuig moet altijd gebeuren onder toezicht van een volwassene. Deze moet er zich van verzekeren dat :

- de kinderen die het speelgoed gebruiken de leeftijd en de bekwaamheid hebben om het te gebruiken.
- er zich maar één kind bevindt per schommelzit.
- er zich geen andere kinderen bevinden in de schommelzone zodat stoten en botsen, kan vermeden worden.

## Onderhoud

Om te vermijden dat uw product gevaarlijk kan worden in loop van het gebruik, vragen wij u volgende punten maandelijks na te kijken :

- De bevestigingspunten aan de bovenbalk. Indien de karabijnhaken en de schommelhaken van het toestel een slijtage vertoont die groter is dan 10 % van de originele dikte, dienen deze vervangen te worden.
- De schroeven en vijzen van de structuur en de accessoires (schommels, trapezes...). Als deze niet meer goed zijn aangeschroefd, moet u ze opnieuw vast schroeven.

De weerstand van de grondverankeringen.

- De aanwezigheid van de schroefdooppen. Als deze niet meer aanwezig zijn, dienen ze te vervangen te worden door identieke schroeven en/of schroefdooppen.

- De staat van de kunststoffen onderdelen (zitjes, voetsteunen, glijbaan...). Vervang ze als ze gebarsten of doorboord zijn.

Slijtage indicator: Als het metalen onderdeel aan de kunststoffen ringen tevoorschijn komt, is het absoluut noodzakelijk alle accessoires te vervangen.

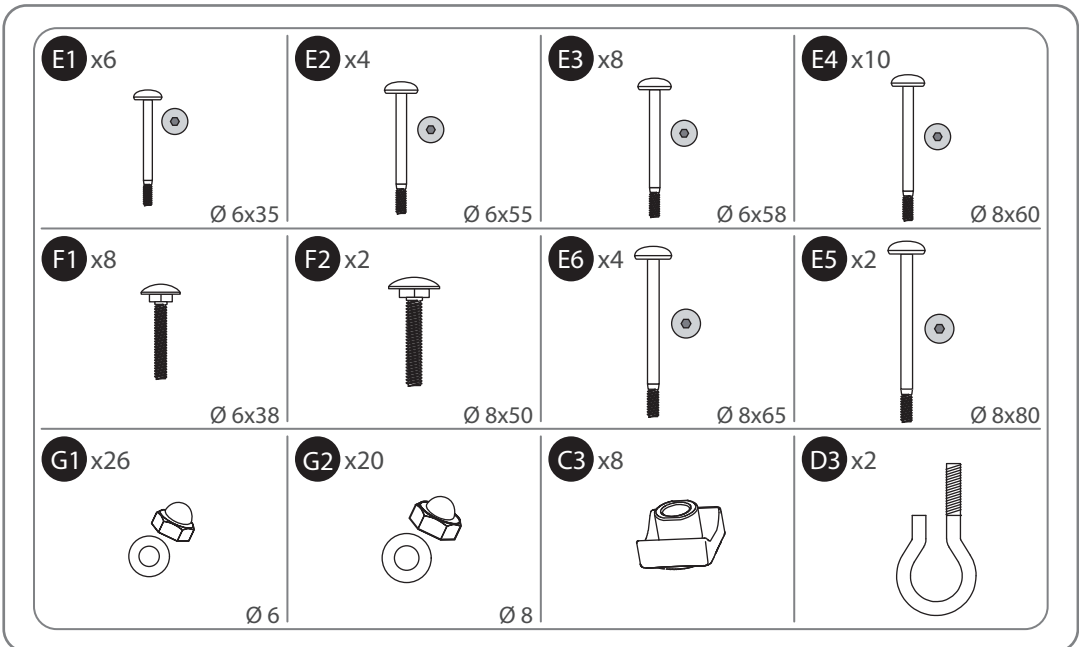
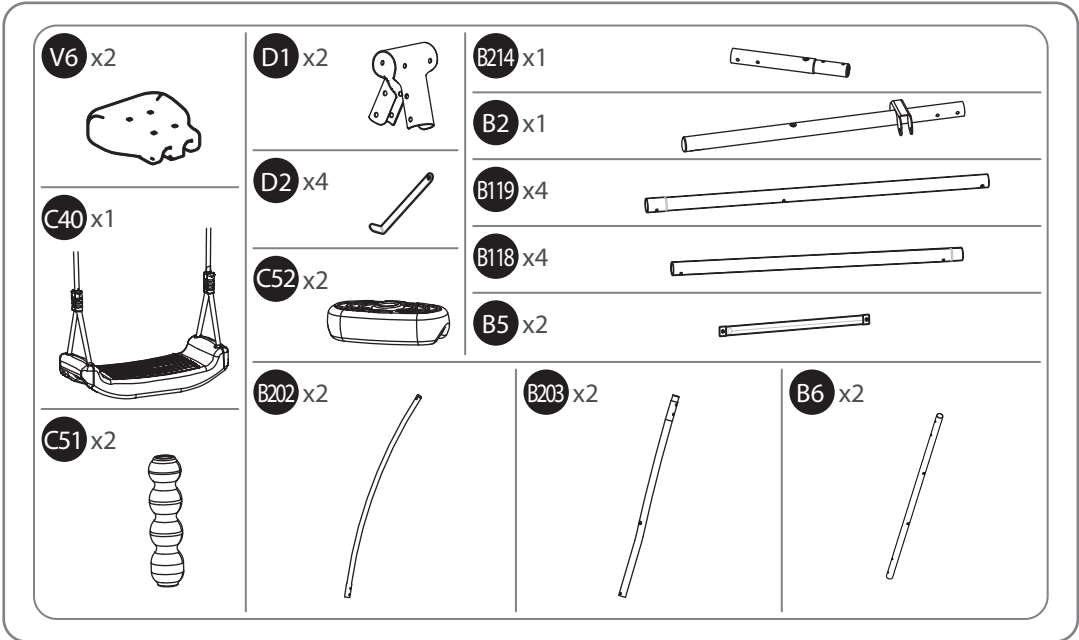
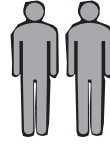
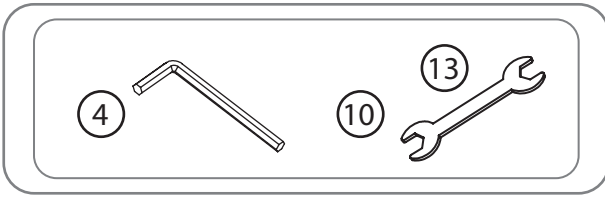
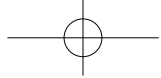
Als uw artikel onderdelen in stof bevat, dienen deze gereinigd te worden met een vochtige spons. Gebruik geen afwasproducten.

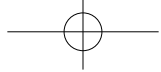
Beschut de schommel tijdens de winter (in een garage, kelder of in een andere ruimte) om de staat van het toestel te vrijwaren van het slechte weer en de gevolgen daarvan op het toestel.

Behandel eventuele roestvlekken die zich zouden voordoen met een aangepast product. Neem contact op met de Dienst Na Verkoop als de corrosie zich toch verder ontwikkelt.

Let op de staat van de ondergrond waarop het product wordt gemonteerd. Haal stenen en andere voorwerpen waar de gebruiker zich aan kan kwetsen tijdens een val weg.

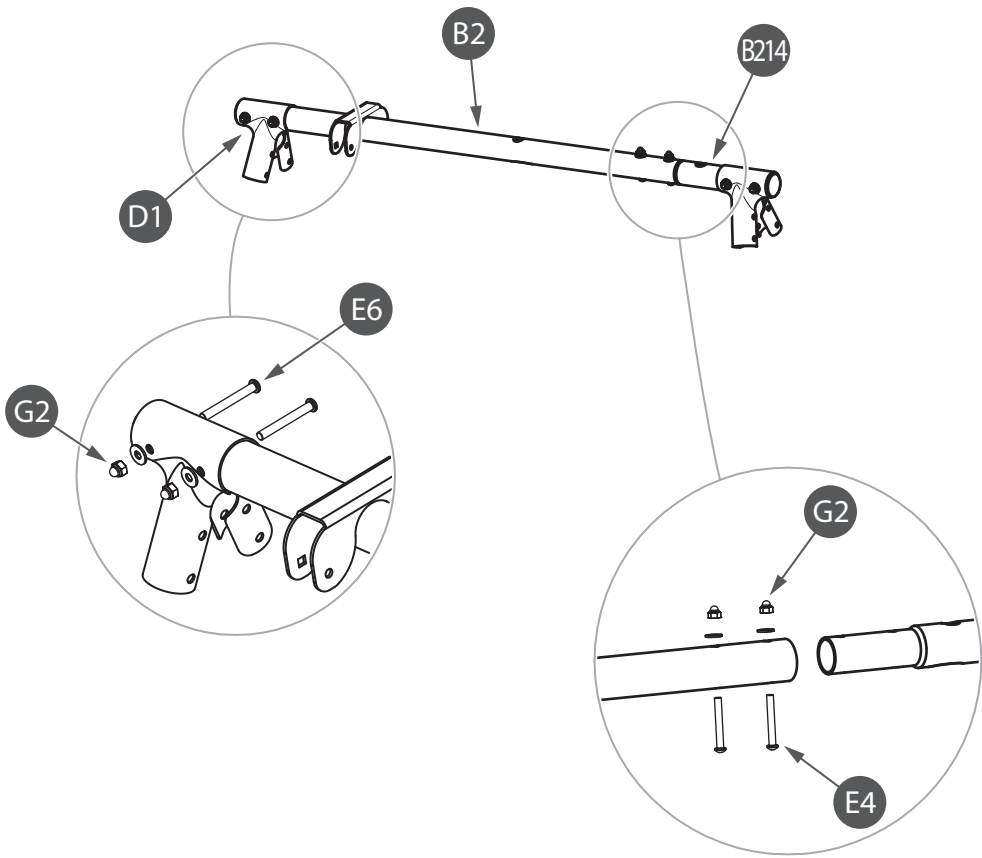


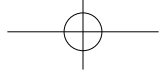




1

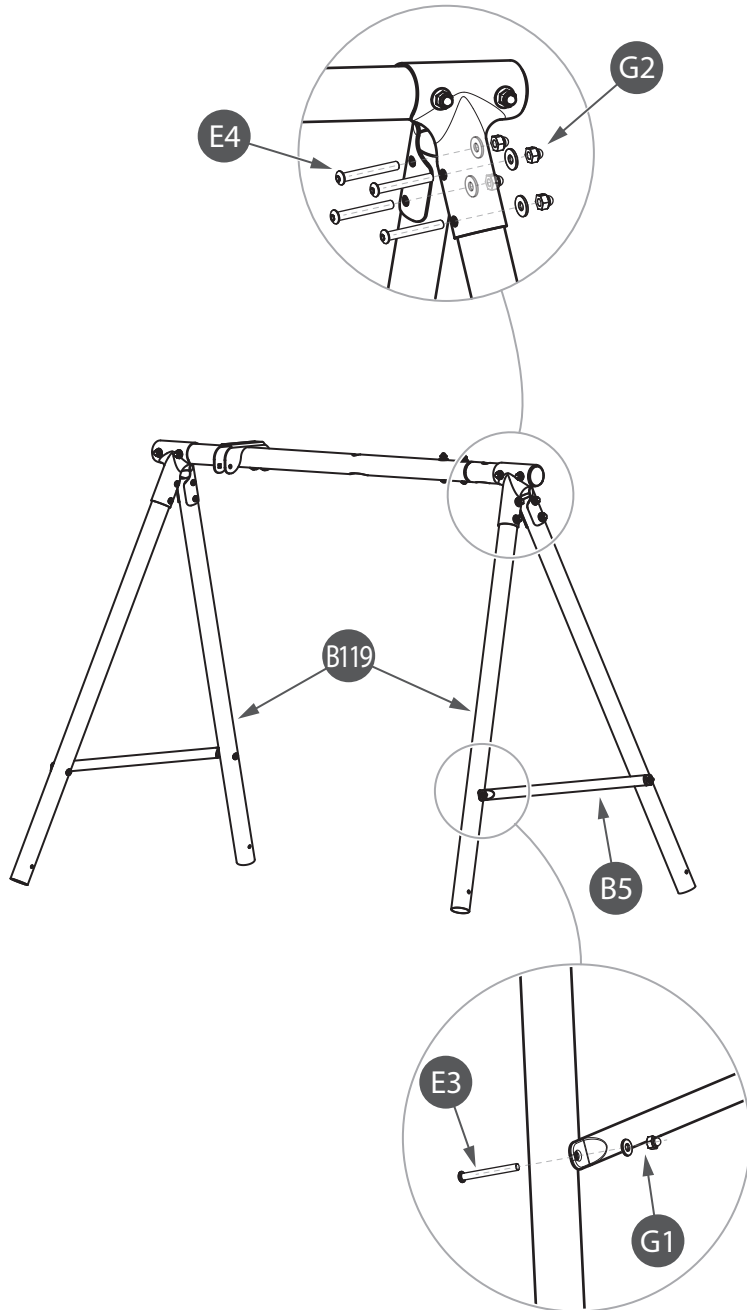
- D1 x2
- B214 x1
- B2 x1
- E6 x4
- E4 x2
- G2 x6





2

- B5** x2
- B119** x4
- E3** x4
- E4** x8
- G1** x4
- G2** x8



3

Serrer l'écrou G2,  
jusqu'à ce que  $x = 35-36\text{mm}$   
Draai de G2-moer vast, tot  $x = 35-36\text{ mm}$

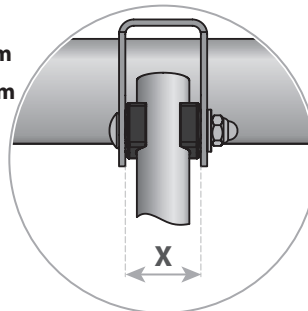
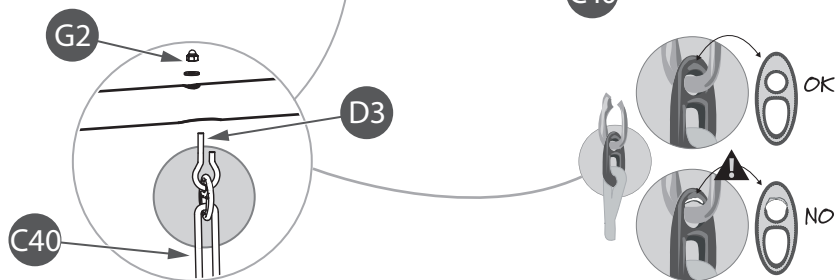
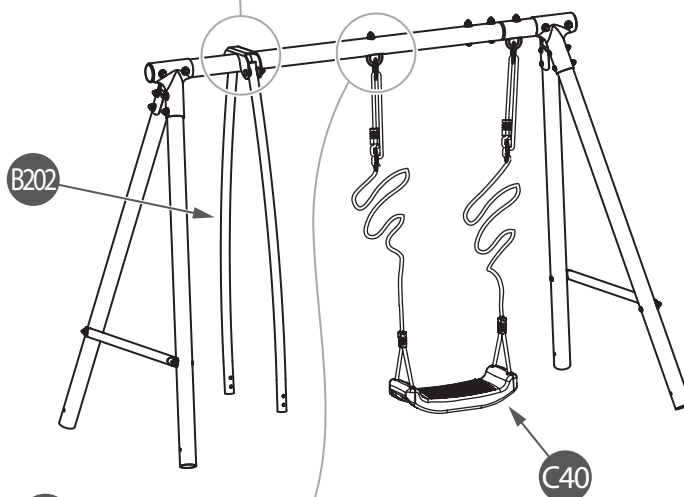
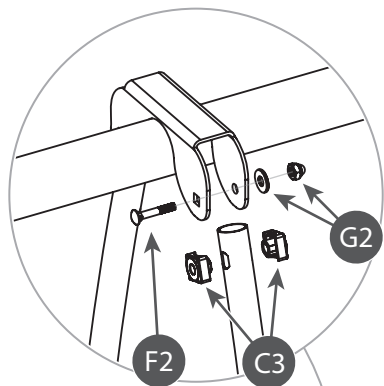
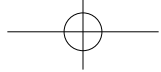


Figure 2 / Figuur 2

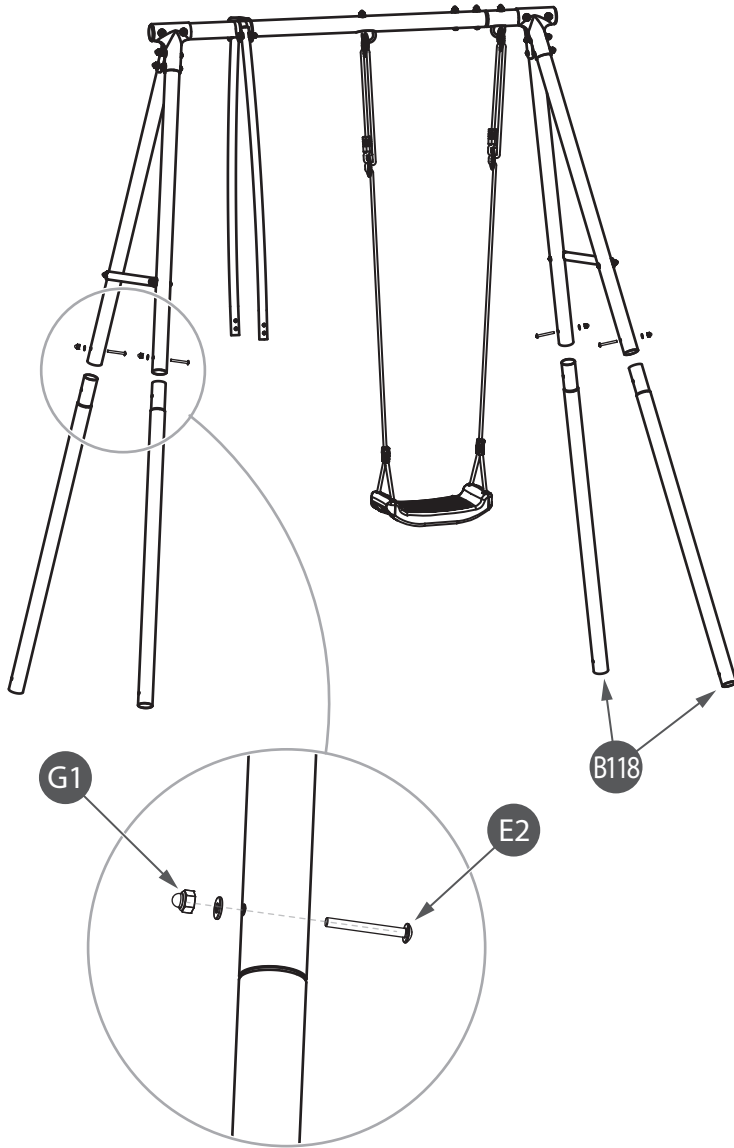
- B202** x2
- C3** x4
- C40** x1
- D3** x2
- F2** x2
- G2** x4



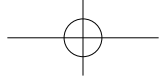


4

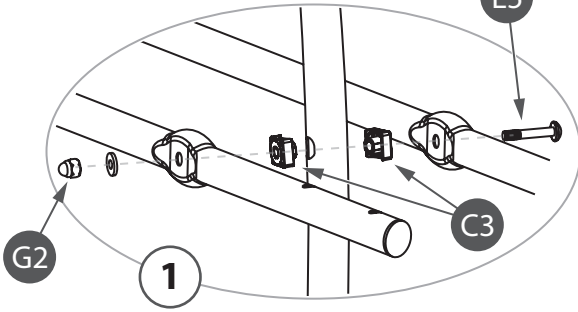
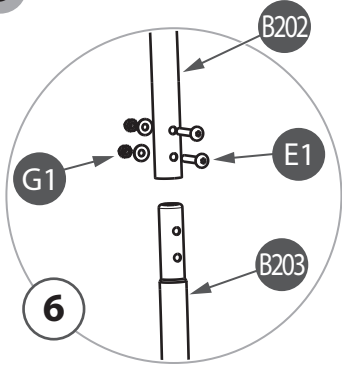
- B118 x4
- E2 x4
- G1 x4



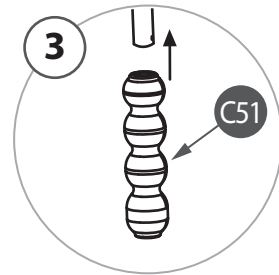
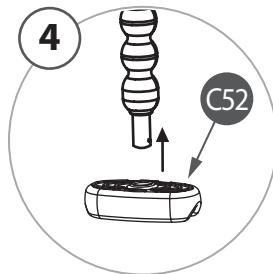
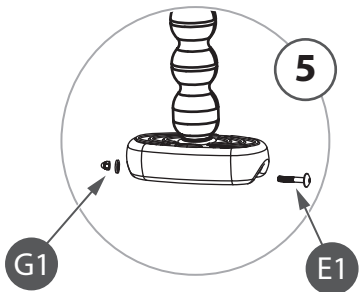
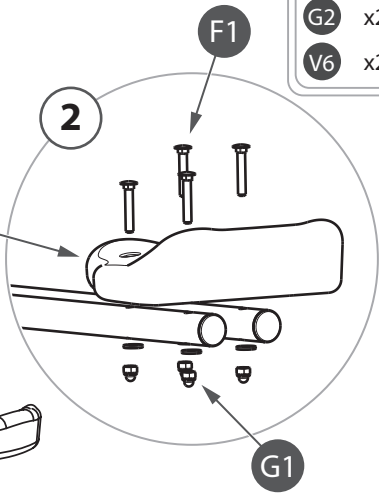
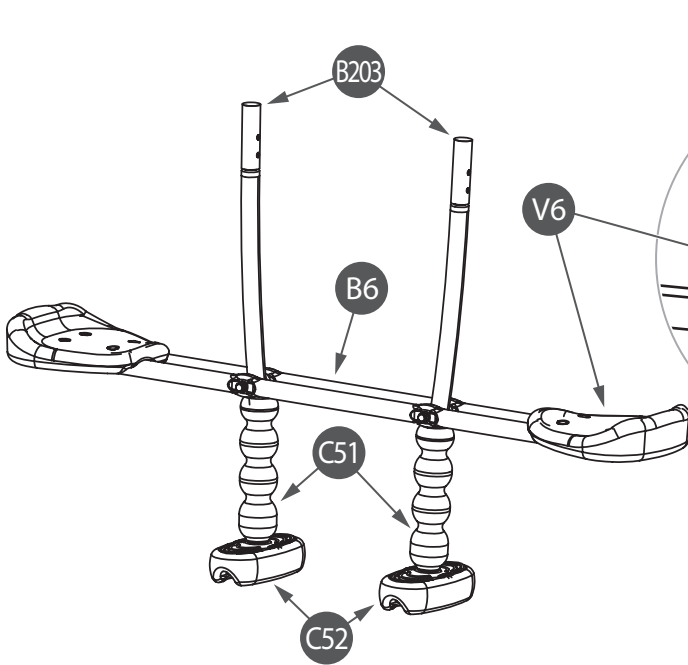




5

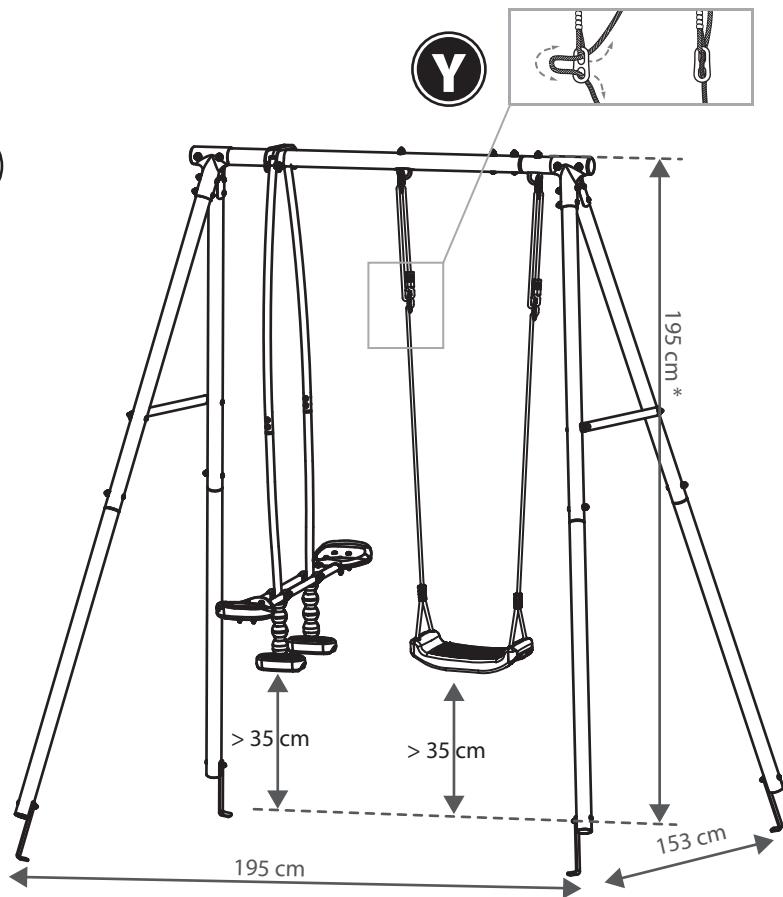


B6	x2
B203	x2
C3	x4
C51	x2
C52	x2
E1	x6
E5	x2
F1	x8
G1	x14
G2	x2
V6	x2



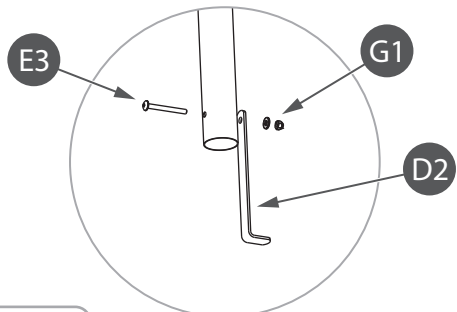
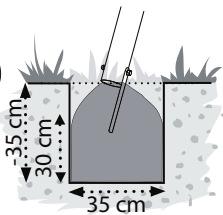
6

W



- D2 x4
- E3 x4
- G1 x4

Z



\*  
 (F) Les cotes ci-dessus sont indicatives, elles peuvent variées selon la méthode de montage.  
 (NL) De hierboven opgegeven afmetingen zijn indicatief, zij kunnen afwijken naargelang de manier van montage.

