

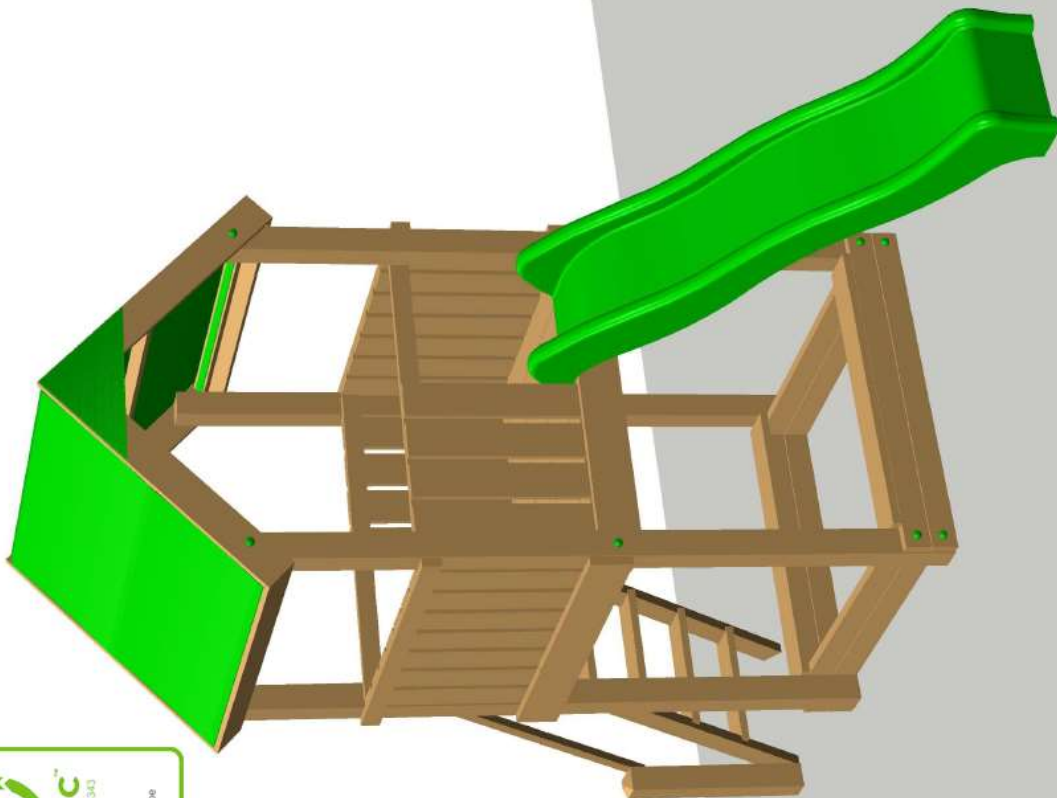


ATTENTION
BELANGRIJK
WARNING

Conforme aux spécifications de la norme
Voldoen aan de specificaties van de norm
Meets the requirements of the following standard

EN71-1 , EN71-3 , EN71-8

BESTEMD VOOR EEN GEZINSGEBRUIK - 3 KINDEREN MAXIMALE OP HET SPEEL
USAGE FAMILIAL EXTERIEUR - 3 ENFANTS MAXIMUM SUR LE JEU



M


RIVERSIDE

PAGE 1

0602561947895



BOISERIE / HOUTWERK

- A) PLANCHER
- B) 88X88X2400 (4X)
- C) 20X120X 990 (4X)
- D) 28X42X1190 (5X)
- E) 20X120 (2X) 
- F) 20X120X1190 (2X)
- G) 30X65X1190 (2X)
- H) 28X145X1190 (2X)
- I) 20X120X600 (14X)
- J) 30X65X1160 (2X)
- K) 20X120X670 (8X)
- L) 20X120X525 (2X)
- M) 28X145X1020 (2X)
- N) 34X90X1190 (8X)
- O) 28X145X1020 (2X)
- P) 28X42X1400 (1X)
- Q) 88X88X700 (1X)
- R) 34X90X1340 (2X)
- S) 28X145X460 (4X)

M

RIVERSIDE

PAGE 2

0602561947895



OUTILLAGE



QUINCAILLERIE



1X mèche Ø3 / lont Ø3



1X mèche Ø5 / lont Ø5



4X M10X130 mm boulon / bout



4X M10 écrou / Moer



4X M10 rondelle / Moerplaatje



12X 4X25 mm vis / schroef



122X 4X40 mm vis / schroef



110X 5X60 mm vis / schroef



- 4X 8X30 mm tire fonds / schroef

- 10X 8X50 mm tire fonds / schroef

- 8X 8X70 mm tire fonds / schroef



16X bouchon + rondelle verts / kurk + groen moerplaatje



- 22X rondelle M8 / M8 moerplaatje

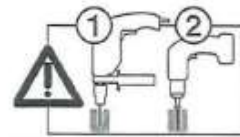
- 8X rondelle M8 néoprène / M8 moerplaatje néoprène



5X ancrage / ankerplaats



1X FOXPLAY



Préforez avant vissage / Drill before screw

M

RIVERSIDE

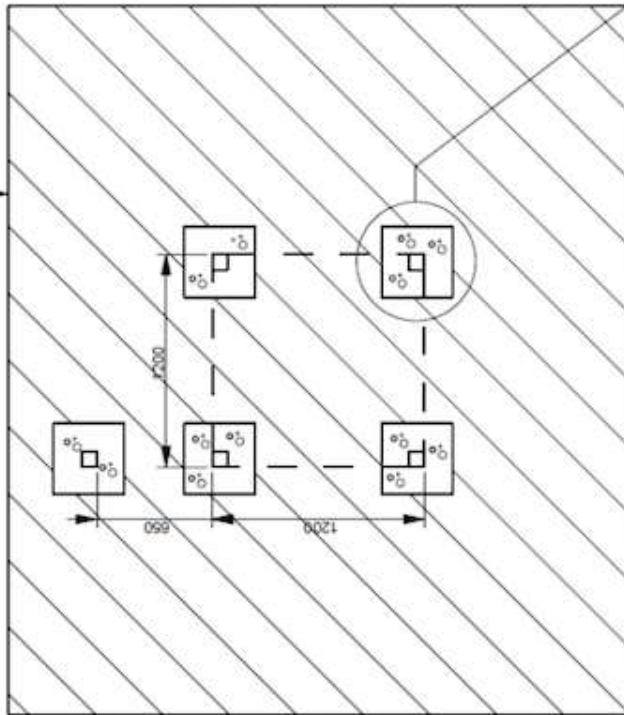
PAGE 3

0602551294418

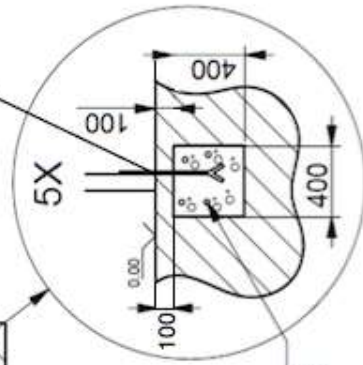


IMPLANTATION

SECURITY = DIM. + 2 METRES



10X TIRE FONDS 8X50 + RONDELLES M8
10X 8X50 SCHROEF + MOERPLAATJE



BETON
CONCRETE

M

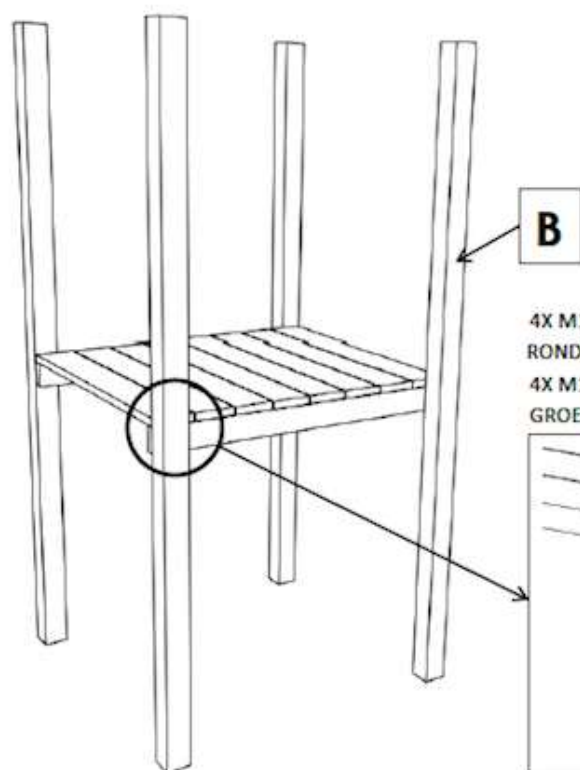
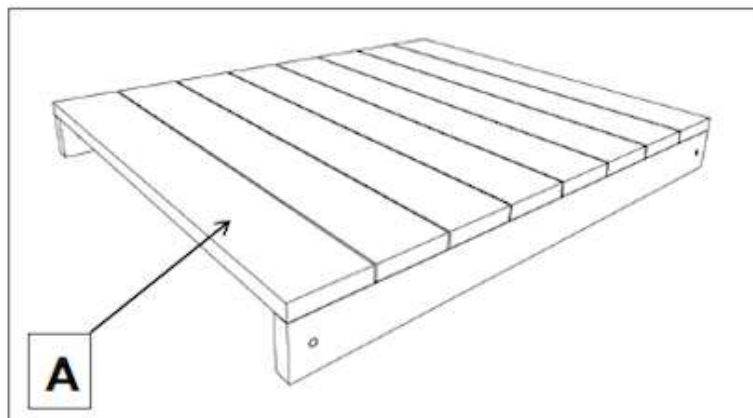
RIVERSIDE

PAGE 4

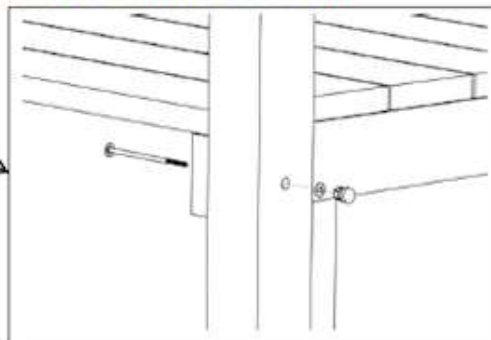
0602561947895



MONTAGE



4X M10X130 + RONDELLE M10 + ECROU
RONDELLE VERT + BOUCHON VERT
4X M10X130 + MOER + MOERPLAATJE M10 +
GROEN DEKSELMOER + GROEN KURK



M

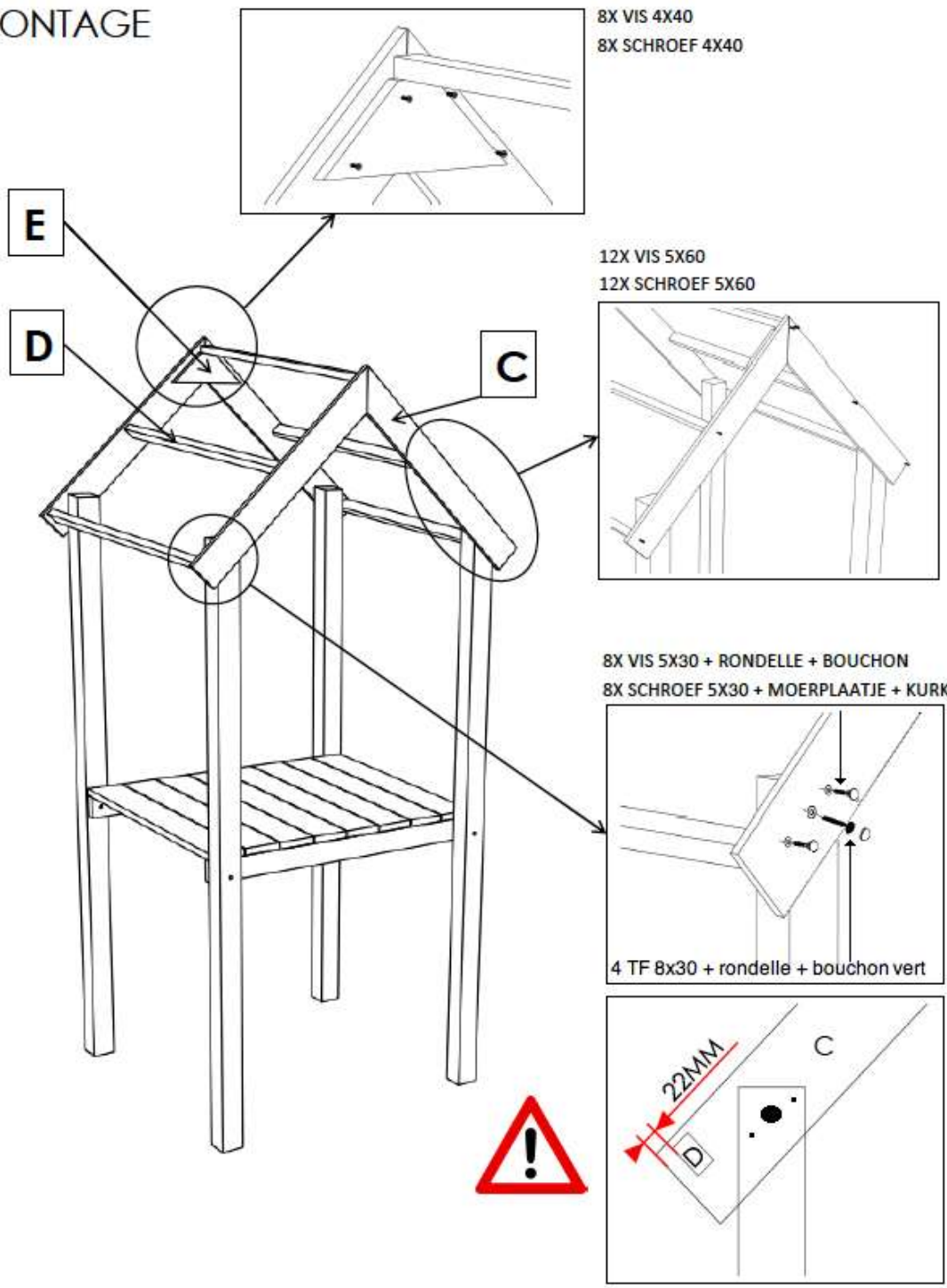
RIVERSIDE

PAGE 5

0602561947895



MONTAGE



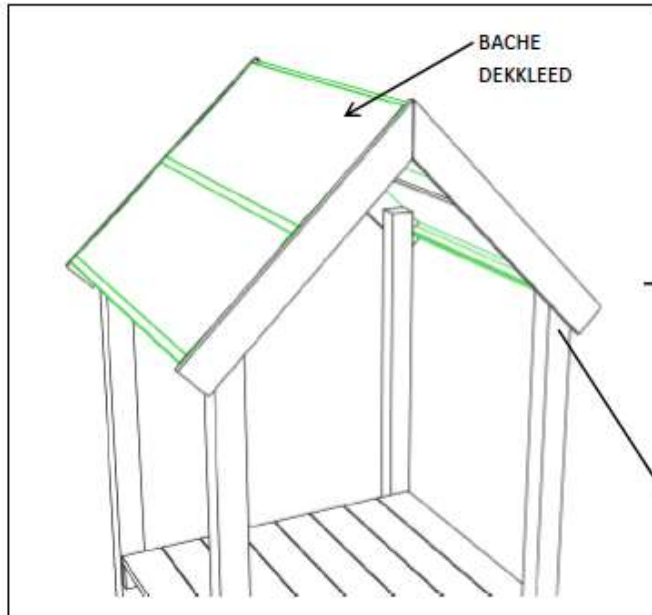
RIVERSIDE

PAGE 6

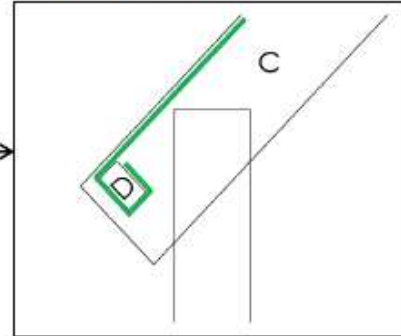
0602561947895



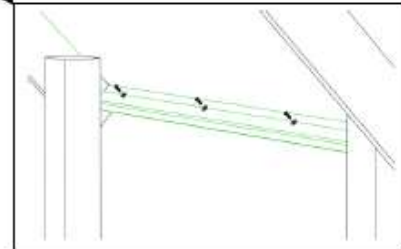
MONTAGE



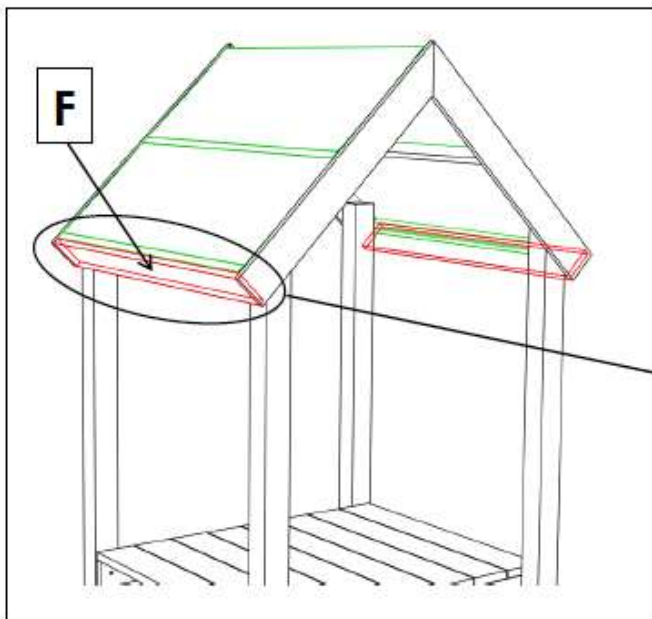
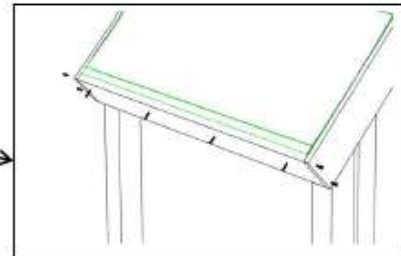
ENROULER AUTOUR DE « D »
WIKKELEN ROND « D »



8X VIS 4X25 + RONDELLE
8X SCHROEF 4X25 + MOERPLAATJE



16X VIS 4X40
16X SCHROEF 4X40



M

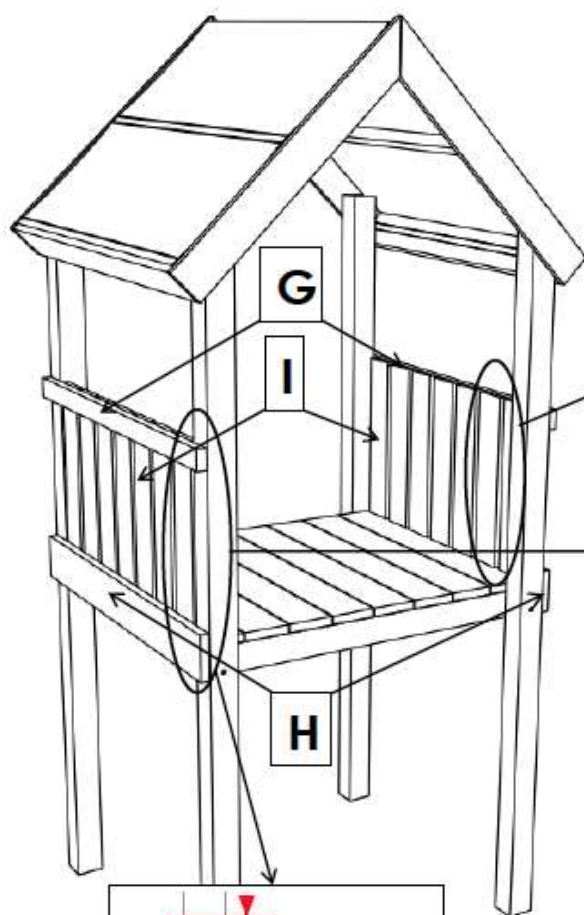
RIVERSIDE

PAGE 7

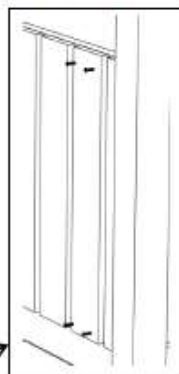
0602561947895



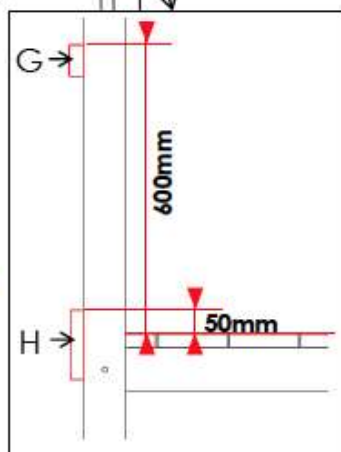
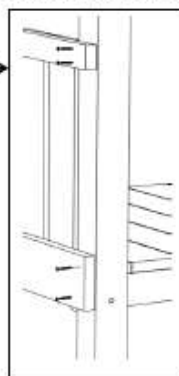
MONTAGE



56X VIS 4X40
56X SCHROEF 4X40



16X VIS 5X60
16X SCHROEF 5X60



M

RIVERSIDE

PAGE 8

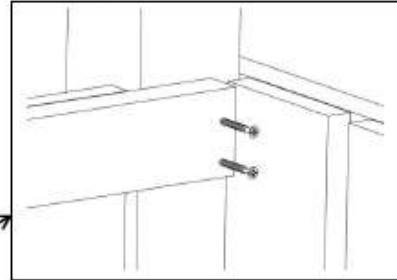
0602561947895



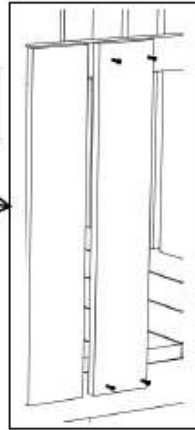
MONTAGE



8X VIS 5X60
8X SCHROEF 5X60



32X VIS 4X40
32X SCHROEF 4X40



M

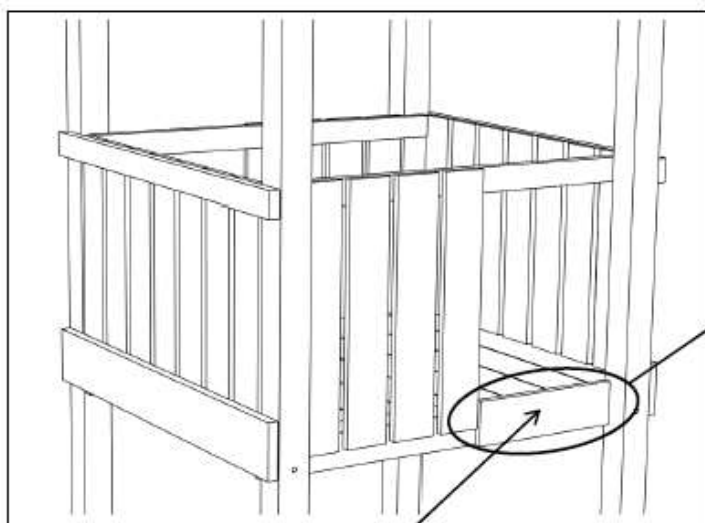
RIVERSIDE

PAGE 9

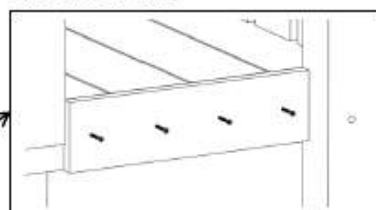
0602561947895



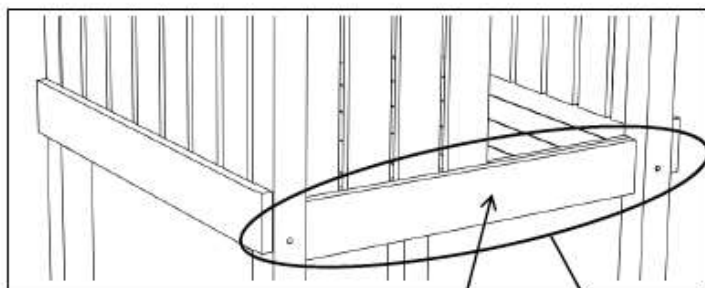
MONTAGE



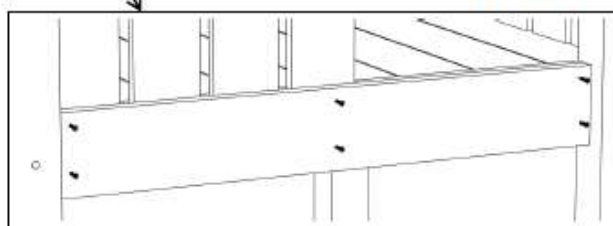
8X VIS 4X40
8X SCHROEF 4X40



L



12X VIS 5X60
12X SCHROEF 5X60



M

M

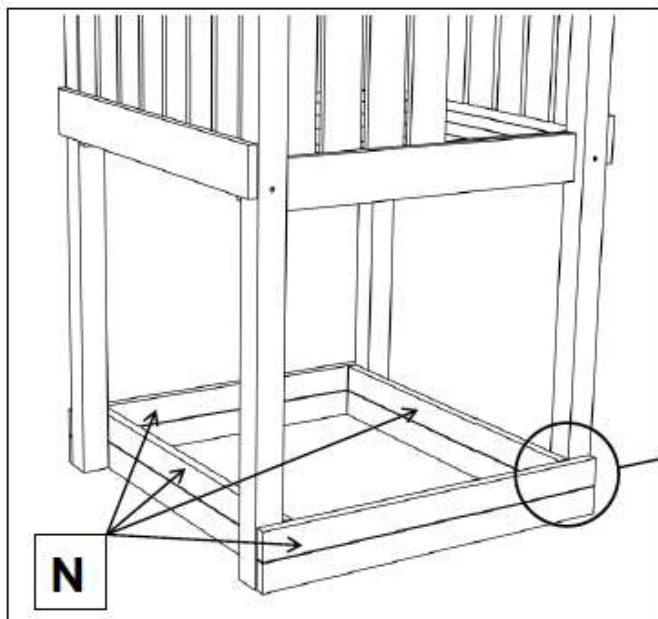
RIVERSIDE

PAGE 10

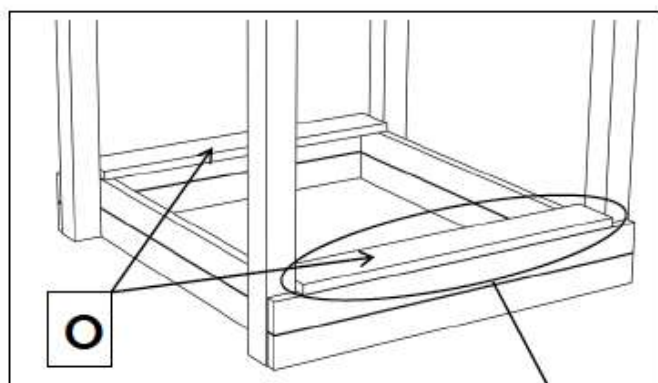
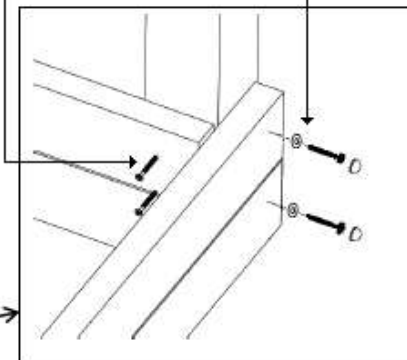
0602561947895



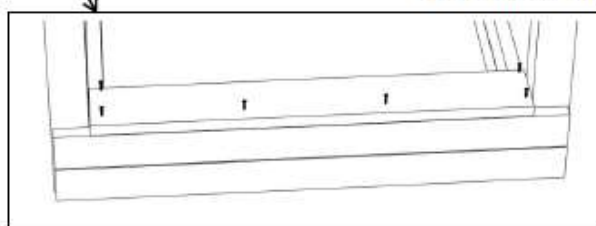
MONTAGE



- 16X VIS 5X60
- 16X SCHROEF 5X60
- 8X TIRE FOND 8x70
- 8X BOUCHON
- 8X KURK



- 12X VIS 5X60
- 12X SCHROEF 5X60



M

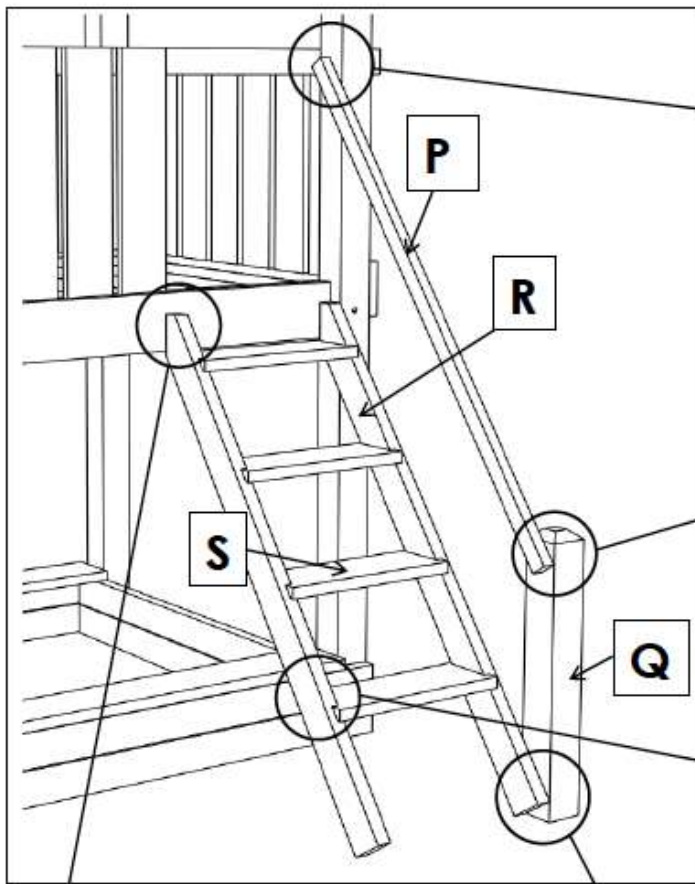
RIVERSIDE

PAGE 11

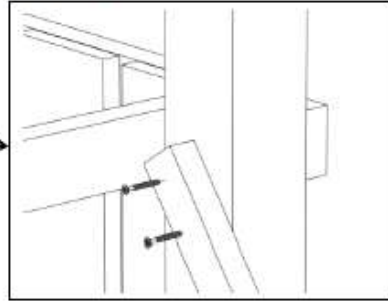
0602561947895



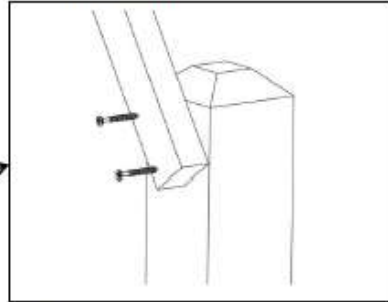
MONTAGE



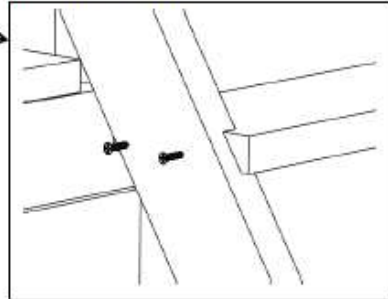
2X VIS 5X60
2X SCHROEF 5X60



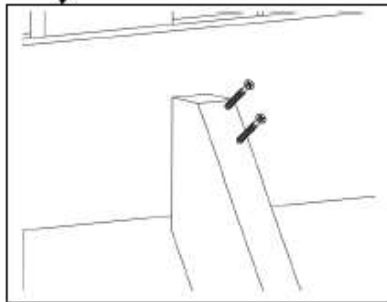
2X VIS 5X60
2X SCHROEF 5X60



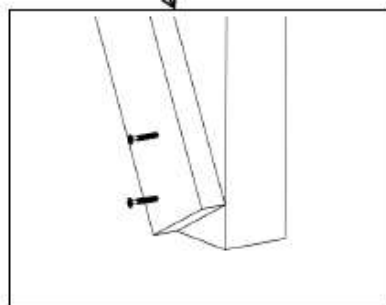
16X VIS 5X60
16X SCHROEF 5X60



4X VIS 5X60
4X SCHROEF 5X60



2X VIS 5X60
2X SCHROEF 5X60



M

RIVERSIDE

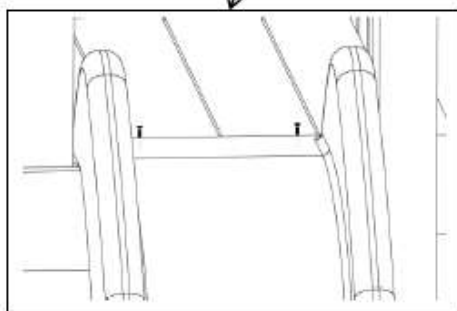
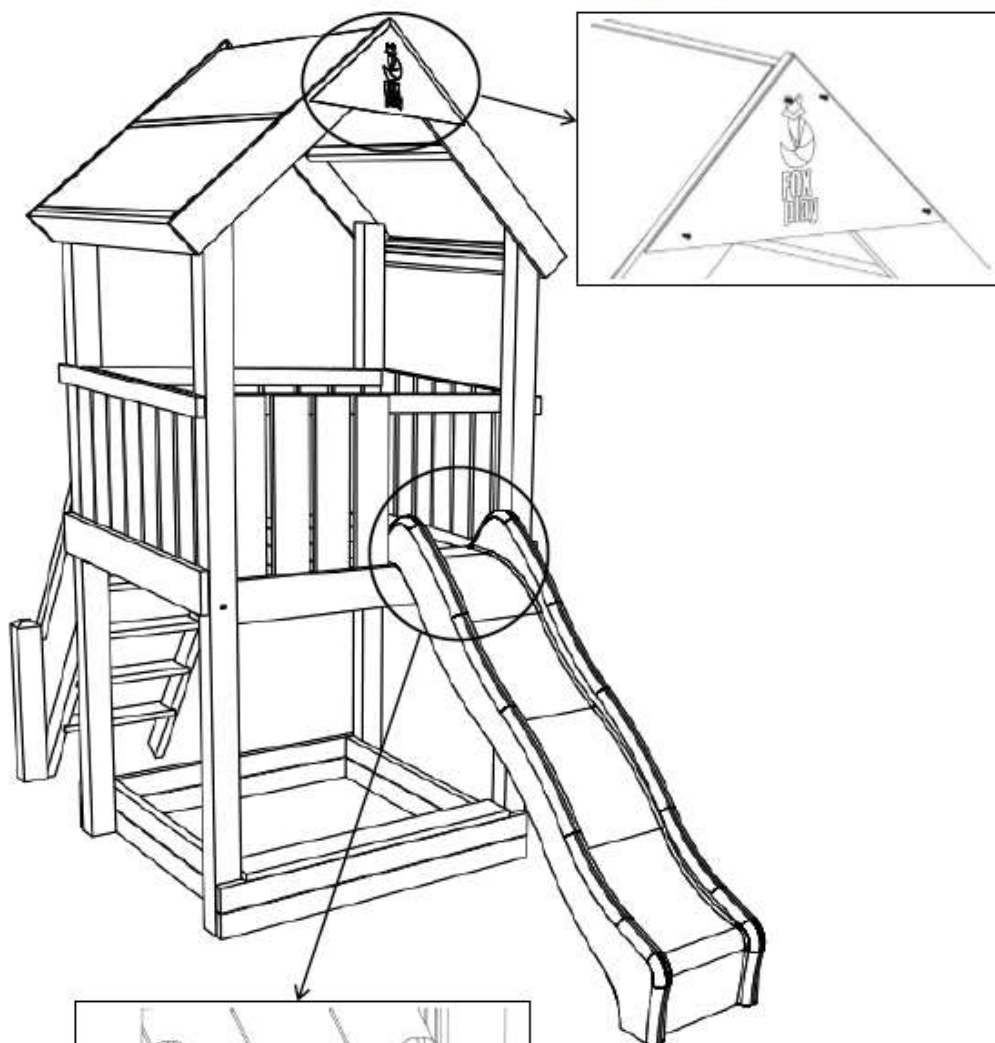
PAGE 12

0602561947895



MONTAGE

4X VIS 4X25
4X SCHROEF 4X25



2X VIS 4X40
2X SCHROEF 4X40

M

RIVERSIDE

PAGE 13

0602561947895



Pour un montage aisé, veuillez effectuer celui-ci dès réception du colis. Dans le cas d'un montage postposé, stockez les colis dans un endroit frais et légèrement humide.

Le bois est un matériau naturel qui travaille avec les variations d'humidité et de température. Aussi, des déformations naturelles du bois (fientes, gerces, etc...) peuvent apparaître, même dès la livraison du portique. Ceci est un phénomène naturel qui n'altère en aucun cas la durabilité de nos produits ni leur résistance mécanique.

UTILISATION DE VOTRE EQUIPEMENT

Cet équipement est exclusivement réservé à un usage familial. Il ne peut en aucun cas être utilisé pour un usage collectif et/ou public (aires de jeux, campings, écoles, jardins d'enfants, etc...).

Cet article est destiné à des enfants âgés de 3 à 10 ans et l'usage doit se faire sous la surveillance d'un adulte.

Ne pas utiliser la structure elle-même comme attraction ludique, seuls les agrès doivent être utilisés pour s'amuser.

Un seul anneau d'agrès par mousqueton. Chacun d'entre-deux autorise un poids limité à 50 kg et doit être utilisé par un seul enfant à la fois.

Pour les portiques munis d'un toboggan, éviter l'exposition plein sud afin d'empêcher les risques de brûlures et veiller à ce que la zone de réception soit dégagée. Pour glisser sur le toboggan, l'enfant doit être assis et pieds en avant. Lors du montage, puis lors de l'utilisation, veillez à éliminer les éventuelles échardes.

RECOMMANDATION

Le portique doit impérativement être scellé.

Pour des raisons de sécurité les cubes de béton doivent être coulés à distance de 5 cm sous le niveau du sol, aux angles extérieurs du portique. Le portique ne doit pas être installé sur du béton, de l'asphalte ou tout autre revêtement en dur. Votre portique doit être impérativement scellé sur une surface plane horizontale en prévoyant une zone minimale de 2 m entre celui-ci et toute structure ou obstacle tel qu'une barrière, un garage, une maison, des branches d'arbres, des fils à linge ou des câbles électriques.

ENTRETIEN

Contrôler tous les mois l'état des agrès ainsi que la structure de votre équipement de jeu afin de prévenir les risques de chute. Vérifier et resserrer s'il y a lieu, les vis, boulons ou tout autre élément de quincaillerie, graisser toutes les parties mobiles métalliques.

Pour une meilleure préservation des agrès, nous vous conseillons de les mettre à l'abri pendant l'hiver.

Dès les premiers signes d'oxydation et/ou de rouille sur les diverses parties métalliques de votre équipement, utiliser un produit adapté. Tout agrès d'origine doit être remplacé par un modèle de conception et de caractéristiques identiques. Vérifier tous les coches des boulons ou des bords coupants et les remplacer si nécessaire.

ATTENTION
Destiné pour un usage extérieur

Toboggan obligatoire : cette tour ne peut être utilisée qu'avec un toboggan monté ce toboggan n'est pas automatiquement fourni avec la tour. C'est la responsabilité du monteur de ne pas permettre l'utilisation du produit sans toboggan.

Für eine einfache Installation, tun Sie es bitte sofort nach Erhalt des Pakets. Im Falle eines verschobenen Installation, lagern Sie die Pakete in einem kühlen, leicht feucht sein.

Holz ist ein Naturmaterial, das aufgrund von Feuchtigkeit und Temperaturschwankungen arbeitet.

Eine Rissbildung ist deshalb nicht auszuschließen. Diese Risse sind jedoch eine natürliche Erscheinung, durch die Dauerhaftigkeit unserer Produkte keinesfalls in Mitleidenschaft gezogen wird.

NUTZUNG IHRER SCHAUKELANLAGE

Das Gerüst und die jeweiligen Spielgeräte sind dem häuslichen und privaten Gebrauch vorbehalten. Dieses Spielgerät ist keinesfalls für den Gebrauch auf öffentlichen Plätzen und/oder in Gemeinschaftseinrichtungen (Kinderspielplätze, Campingplätze, Schulen, Kindergärten usw.) vorgesehen. Das Spielgerüst ist für Kinder zwischen 3 und 10 Jahren bestimmt und darf nur unter Aufsicht eines Erwachsenen benutzt werden. Das Grundgerüst allein dient nicht als Kletter- oder Spielgerät und darf als solches nur in Verbindung mit den entsprechenden Schaukel- Kletter- und Turelementen benutzt werden. Pro Karabinerhaken darf jeweils nur ein Aufhänger eingehängt werden. Das zulässige Höchstgewicht pro Schaukel- bzw. Kletterelement beträgt 50 kg. Es darf sich immer nur jeweils ein Kind auf den Spielelementen befinden. Gerüste mit einer Rutsche sollten nicht nach Süden ausgerichtet werden, um das übermäßige Erwärmen der Rutschfläche und eine damit verbundene Verbrennungsgefahr zu vermeiden. Des Weiteren muss der Aufgangsbereich am Fuß der Rutsche von etwaigen Gegenständen oder Hindernissen frei gehalten werden. Kinder sollen nur im Sitzen, Füße voran, die Rutsche hinuntergleiten. Achten Sie darauf während der Montage und später beim Gebrauch eventuelle Holz- oder andere Splitter oder zu entfernen.

EMPFEHLUNGEN

Das Gerüst muss unbedingt verankert werden.

Aus Sicherheitsgründen muss das Punktfundament an den Außenecken des Gerüsts eine Tiefe von 5 cm ab Oberkante Fertigboden aufweisen. Das Gerüst darf nicht auf einer harten Bodenfläche (Beton, Asphalt o. ä.) montiert werden. Das Spielgerüst muss unbedingt auf horizontal ebener Fläche verankert und in einem Abstand von mindestens 2 m zu anderen Aufbauten oder Hindernissen, wie Zäunen, Garagen, Gebäuden, Baumzweigen, Wäscheleinen oder elektrischen Leitungen aufgestellt werden.

PFLEGE UND WARTUNG

Der Zustand der Schaukel- und Kletterelemente sowie des Gerüsts und anderer Spielvorrichtungen muss einmal monatlich überprüft werden, um jeglicher Sturzgefahr vorzubeugen.

Überprüfen Sie regelmäßig sämtliche Schraubverbindungen auf festen Sitz und ziehen Sie bei Bedarf Schrauben, Bolzen und andere Befestigungselemente nach. Alle beweglichen Teile müssen regelmäßig geölt werden. Um den natürlichen Alterungsprozess der Schaukel- und Kletterelemente sowie anderer Zubehörteile zu verzögern, sollten diese während des Winters im Haus, in der Garage oder in sonstigen Innenbereichen aufbewahrt werden.

Wenn erste Anzeichen von Oxidation und/oder Rostentwicklung an den Metallteilen auftreten, diese mit Hilfe eines geeigneten Mittels zum Stoppen bringen. A anderes Originalzubehör dürfen nur durch Teile, deren Bauform und Eigenschaften identisch mit denen der Originalteile sind, ausgetauscht werden.

Bei Abbau des Spielgerüsts unbedingt die Befestigungsanker entsprechend kennzeichnen, um Unfällen und Verletzungen vorzubeugen.

Alle Abdeckkappen von Schrauben oder anderen scharfen Kanten auf festen Sitz prüfen und bei Bedarf austauschen. Alle Originalschaukel- oder Kletterelemente sowie anderes Originalzubehör dürfen nur durch Teile, deren Bauform und Eigenschaften identisch mit denen der Originalteile sind, ausgetauscht werden.

Alle Abdeckkappen von Schrauben oder anderen scharfen Kanten auf festen Sitz prüfen und bei Bedarf austauschen.

ACHTUNG
Nur für Benutzung im freien.

For easy installation, please do it immediately upon receipt of the package. In the case of a postponed installation, please store the packages in a cool and slightly space.

Wood is a natural material that changes under humidity and temperature variations. So wood distortions (splits, chaps, etc...) may appear, upon delivery of the frame. This is a natural phenomenon that has no effect on product durability and mechanical resistance of the product.

USING YOUR EQUIPMENT

This equipment is exclusively reserved for family use. It may not be used for collective and / or public purposes (playgrounds, camp grounds, schools, nursery schools, etc.). It is designed for children ages 3 to 10 and must be used under adult supervision.

Do not use the structure itself for game play, only the accessories are to be used for entertainment. One accessory ring per snap hook. Each of them is limited to 50 kg in weight and must be used by one child at a time. For swing frames equipped with slide, avoid direct southern exposition in order to prevent risks of burns and ensure that the landing area is clear. To slide down the slide, children must be sitting with their feet forward. During assembly and use ensure that any splinters are removed.

RECOMMENDATIONS

The swing frame must be securely attached. For safety reasons, the cement cubes must be poured 5 cm below ground level, at the frame's outer angles. The swing frame must not be installed on cement, asphalt, or any other hard surface. Your swing frame must be attached on a flat horizontal surface with a minimum of 2 m between it and any structure or obstacle such as a fence, garage, house, tree branches, cloths lines, or electric cables.

MAINTENANCE

Check the accessories monthly as well as the play equipment's structure in order to prevent falling risks. Check and retighten screws, bolts and all other hardware elements as necessary, lubricate all moving metallic parts. For longer accessory life, we suggest storing them during the winter.

When signs of oxidation and / or rust appear on various metallic parts of your equipment, use an appropriate product. Any original accessory must be replaced by a model with identical design and characteristics. Check all bolt covers and sharp edges and replace them if necessary.

WARNINGS
Intended for outdoor use.

Voor een eenvoudige installatie, doe het onmiddellijk na ontvangst van het pakket. In geval van een uitgestelde installatie, slaan u de pakketten op in een koele en lichtvochtig omgeving.

Hout is een natuurlijk product dat onder invloed staat van vochtigheid en temperatuurschommelingen. Er kunnen zich natuurlijke vervorming (splaten, schuren, etc...) vormen, zelf bij levering van het portiek. Dit is een natuurlijk fenomeen dat de levensduur en de mechanische weerstand van onze producten op geen enkele manier beïnvloedt.

GEBRUIK VAN UW UITRUSTING

Deze uitrusting is uitsluitend bestemd voor huishoudelijk gebruik. Dit mag in geen enkel geval gebruikt worden voor collectief en/of openbaar gebruik speeltuinen, campings, scholen, kinderopvang, etc.).

Dit product is bestemd voor kinderen tussen 3 en 10 jaar. Gebruik moet onder toezicht van een volwassene plaatsvinden.

Gebruik de structuur zelf niet om op te spelen, alleen de speelelementen dienen om mee te spelen. Per karabijnhaak één ring van een speelelement bevestigen. Elke karabijnhaak kan tot maximaal 50 kilo dragen en mag telkens door één enkel kind gebruikt worden.

Structuren met een glijbaan moeten niet pal op het zuiden worden geplaatst in verband met risico op brandwonden. De ruimte onderaan de glijbaan moet vrij gehouden blijven. Kinderen moeten zittend en met hun voeten naar voren van de glijbaan glijden.

Verwijder tijdens de montage en het gebruik, eventuele splinters.

AANBEVELINGEN

De draagstructuur moet verankerd worden. Om veiligheidsredenen moeten de betonblokken op 5 cm onder de grond op de buitenhoeken van de draagstructuur worden gestart. De draagstructuur mag niet op beton, asfalt of een andere harde ondergrond gemonteerd worden. De draagstructuur moet op een vlakke, horizontale ondergrond worden geïnstalleerd op minimaal 2 meter van elke andere structuur of obstakel zoals hekken, garages, huizen, boomtakken, waslijnen of elektrische kabels.

ONDERHOUD

Controleer maandelijks de speelelementen en de structuur van de uitrusting om ongelukken te voorkomen. Controleer alle schroeven, moeren en bouten en alle andere ijzeren onderdelen, draai deze indien nodig aan en vet alle bewegende metalen onderdelen in.

Voor een langere levensduur van de speelelementen, raden wij u aan deze 's winters binnen op te bergen.

Bij constatering van oxidatie en/of roest op de metalen onderdelen van uw uitrusting, een product dat voor behandeling daarvan bestemd is.

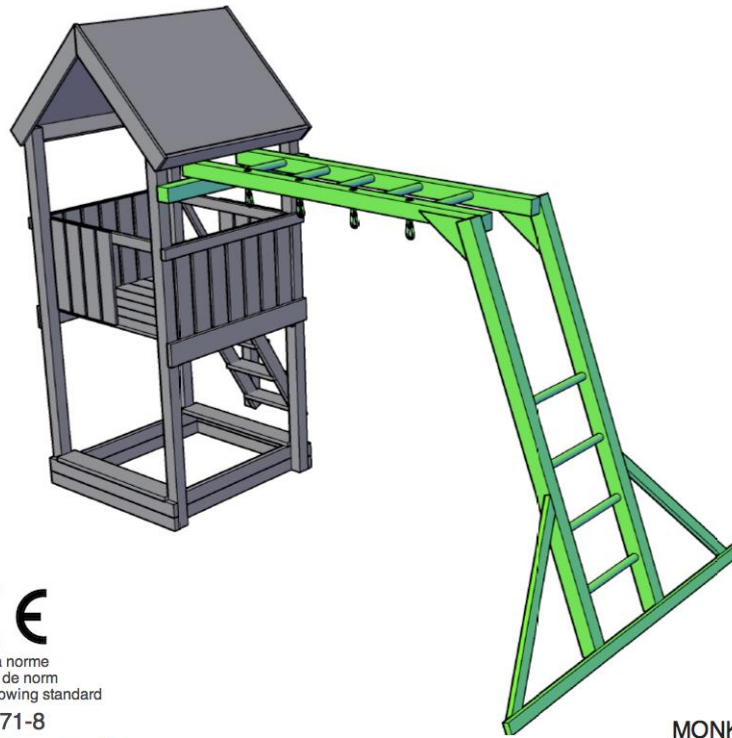
Alle originele toestelonderdelen moeten worden vervangen door een model dat qua ontwerp en kenmerken identiek is. Controleer alle moerkappen of scherpe kanten en vervang deze indien nodig.

BELANGRIJK

Bedoeld voor buitengebruik.

Glijbaan

verplicht : deze toren mag enkel gebruikt worden indien er een glijbaan aan gemonteerd wordt.
deze glijbaan wordt niet standaard meegeleverd.
Het is de verantwoordelijkheid van de persoon die deze toren monteert om het gebruik van de toren niet toe te staan zonder glijbaan.



ATTENTION
BELANGRIJK
WARNING



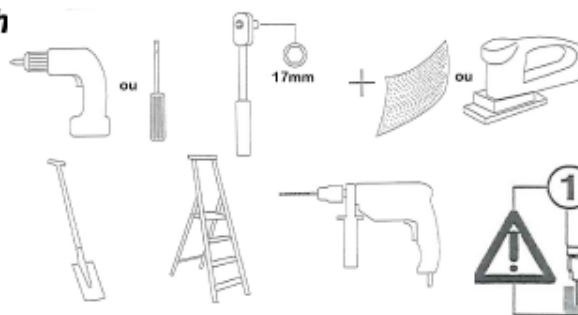
Conforme aux spécifications de la norme
Voldoet aan de specificaties van de norm
Meets the requirements of the following standard

EN71-1 , EN71-3 , EN71-8

BESTEMD VOOR EEN GEZINSGEBRUIK -3 KINDEREN MAXIMALE OP HET SPEL
USAGE FAMILIAL EXTERIEUR -3 ENFANTS MAXIMUM SUR LE JEU

1
MONKEY BAR FOX PLAY
REF : 0602561975997

Outillage Gereedsch



Préforez avant vissage Drill before screw

Voorboren voor vijzen

Quincaillerie Ijzerwaren

-  8x 4x40mm Vis / vijzen
-  6x 5x60mm Vis / vijzen
-  4x Crochets balançoire+rondelle+ 2 écrous
-  6x boulon M10 + écrou M10
-  6x rondelle plastique
-  6x rondelle métallique
-  6x bouchons
-  1x Diam.3mm mèche / boor
-  1x Diam.12mm mèche / boor
-  4x 5x80mm tir fond / / schroef
-  2x Ancrage / ankerplaats

Nomenclature Nomenclatuur

1x :RP 88x88x1190



2x RO 30x65x1100



2x TT: Triangle obtu



4x TB: Ø38 Lg 610



5x TH : Ø38 Lg 430



1x :RH 30x65x2400

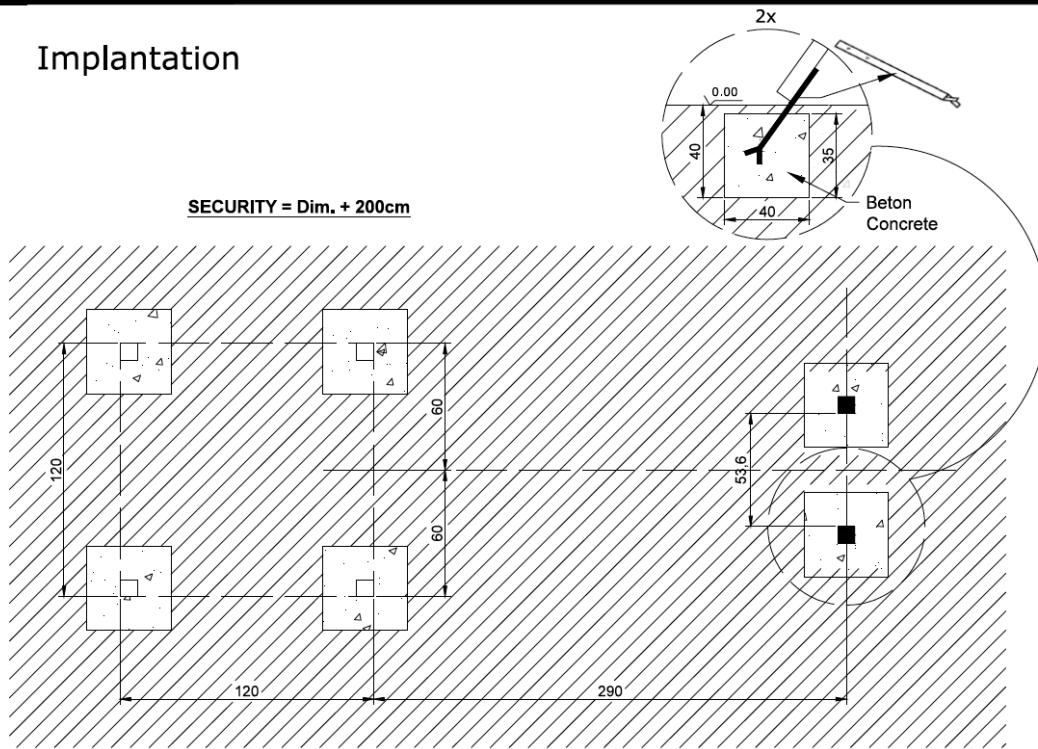
2x MP 88x88x2400

2x PP: 88x88x2400

2

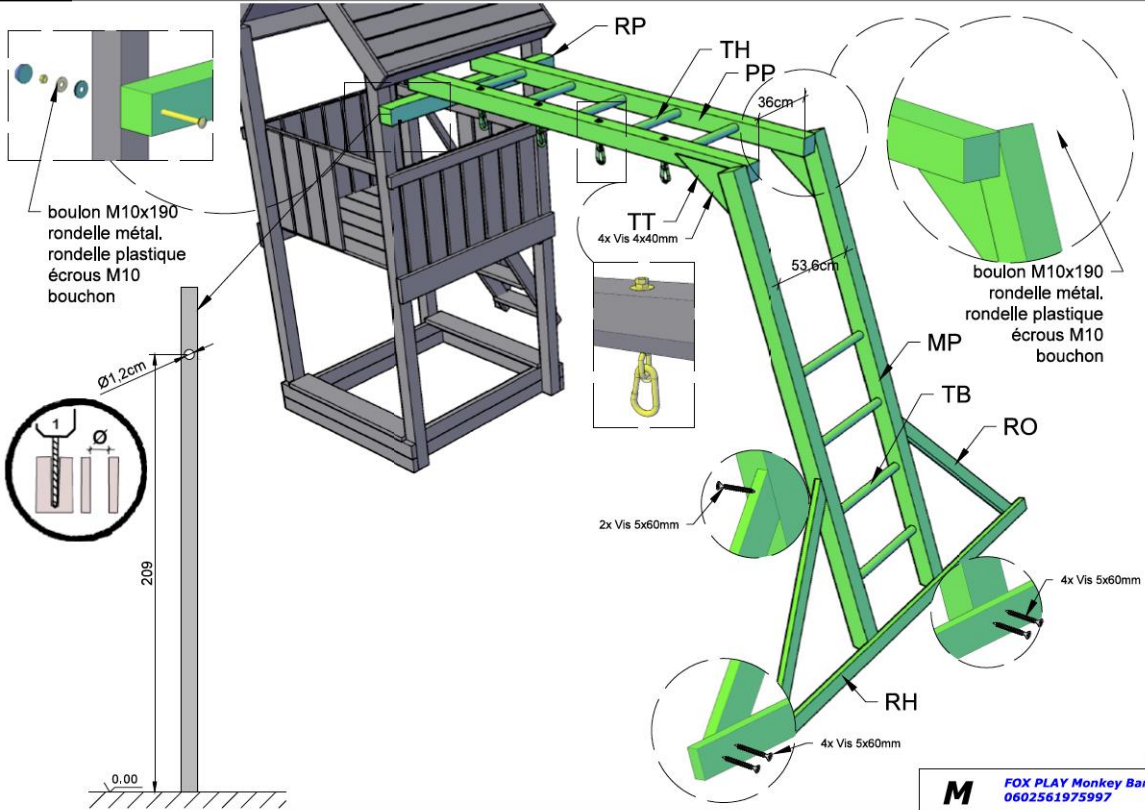
Implantation

SECURITY = Dim. + 200cm



3

M FOX PLAY Monkey Bar
0602561975997



4

M FOX PLAY Monkey Bar
0602561975997



Conforme aux spécifications de la norme
Voldoen aan de specificaties van de norm
Meets the requirements of the following standard
EN71-1 , EN71-3 , EN71-8

BESTEMD VOOR EEN GEZINSGEBRUIK - 1 KINDEREN MAXIMALE OP HET SPEL
USAGE FAMILIAL EXTERIEUR - 1 ENFANTS MAXIMUM SUR LE JEU

ATTENTION
BELANGRIJK
WARNING

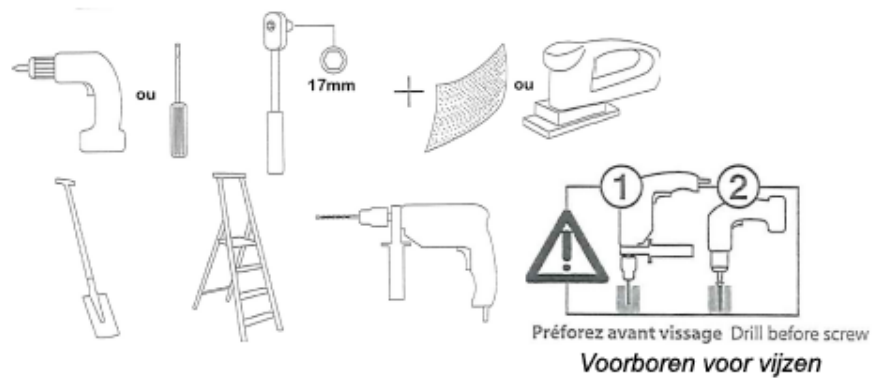


M

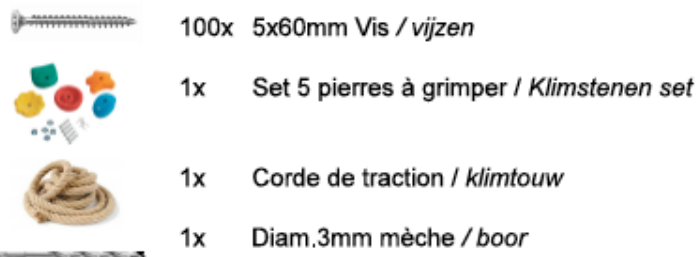
FOX PLAY Mur escalade Plan incliné

1

Outillage Gereedschap



Quincaillerie Ijzerwaren



Nomenclature Nomenclatuur

7x PL1 : 20x120x1010



3x PL4: 34x90x1010



2x PL2: 20x120x1010



3x PL3: 20x120x1010



1x RG: 30x65x1190



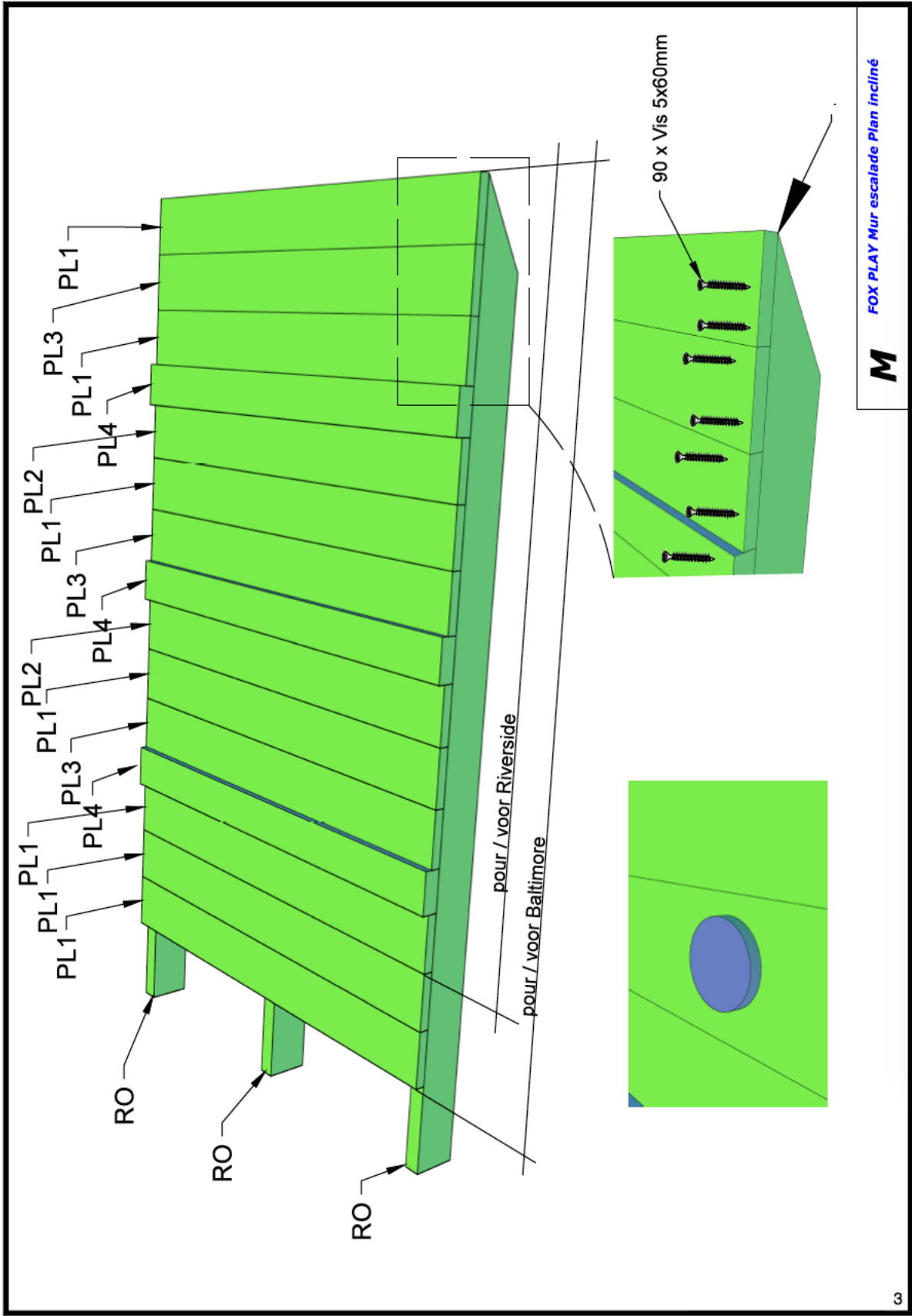
3x RO: 34x90x1900



2

M

FOX PLAY Mur escalade Plan incliné



M FOX PLAY Mur escalade Plan incliné

