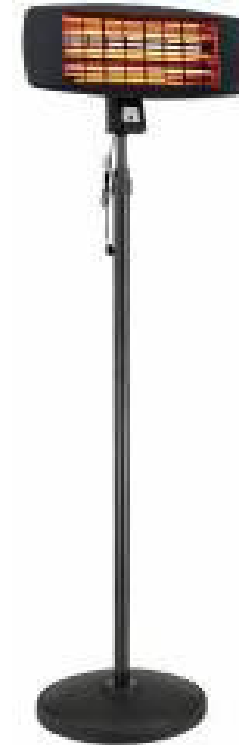
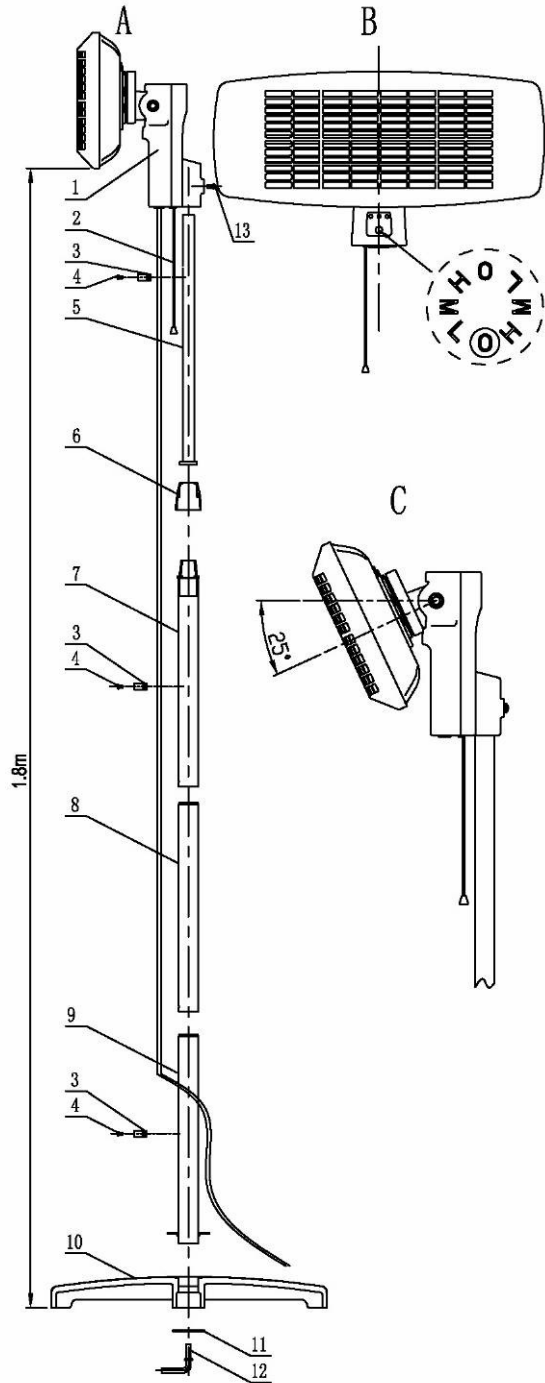


SMQ2000 Instruction Manual



Handleiding SMQ2000

Installatie

1. Zoals weergegeven in figuur A, plaats onderdeel 9 door het gat van deel 10 en zorg ervoor dat het einde van deel 9 met gelaste plaat naar beneden is. Aan de onderkant van deel 10, plaats deel 12 door deel 11, en draai deze vervolgens vast op deel 9.
2. Installeer deel 8 boven op deel 9. Trek deel 5 opwaarts van binnenuit van deel 7. Schroef Deel 6 naar rechts om hem te vergrendelen. Installeer dan deel 7 op deel 8.
3. Trek deel 5 van deel 6 omhoog. Schuif de kant met een gat van deel 5 tegenover het gat van deel 1. Zet dit met een schroef (deel 14) vast door het afstemmen van de schroef tegenover het gat van deel 5.
4. Stel het apparaat in op een gewenste hoogte, dan draai hem vast door deel 6 met de wijzers van de klok vast te draaien.
5. Na het afronden van stap 1, 2, 3 en 4, het gat van deel 3 afstemmen op de gaten van deel 7 en deel 9. Dan vastzetten door een schroef (deel 4).
6. Plaats het netsnoer in het gat van deel 4.
7. Zoals weergegeven in Figuur C, kan de hoek van de heater 25 ° gekanteld worden. Stel dit op de gewenste hoek in, wanneer nodig.

In gebruikname

1. Steek de stekker van het apparaat in een stopcontact. Zorg ervoor dat de netwerk voeding hetzelfde is zoals aangegeven.
2. Trek aan het koord om het apparaat aan te zetten. Zoals aangegeven in figuur "A" staat het uit wanneer het op "0" staat. Het staat op laag vermogen op "L". Het staat op middelgroot vermogen op "M" en op hoog vermogen op "H".

Waarschuwingen

1. Het apparaat moet geplaatst worden met een minimale afstand van 100cm tot aan de muur en 30cm van het plafond.
2. De heater moet ten minste 1,8 m boven de vloer worden geïnstalleerd.
3. Het apparaat moet stevig worden geplaatst op een horizontale en vlakke ondergrond.
4. Het toestel heeft een hoge temperatuur tijdens het gebruik. Het blijft warm voor een tijd na uitschakeling. Er is mogelijk gevaar bij het aanraken van de heater het tijdens deze periode.
5. Het toestel niet dicht bij gordijnen en / of andere brandbare voorwerpen zetten. Anders is er gevaar van brand.
6. Dek de heater niet af met iets gedurende het gebruik of korte tijd na het uitzetten.
7. Wikkel het netsnoer niet om het apparaat.
8. Het apparaat moet met zorg worden behandeld en voorkom trillingen of stoten van het apparaat.
9. Het apparaat moet correct worden geaard tijdens het gebruik.

10. Wanneer deze beschadigd is, moet het toestel gerepareerd worden door een vakbekwaam persoon.
11. Als het snoer beschadigd is, moet het worden vervangen door de importeur, dealer of vergelijkbare bekwame personen, om gevaar te voorkomen.
12. De heater mag niet worden opgehangen direct onder een stopcontact.
13. Bij het monteren, verwijderd houden van karton of brandbaar materiaal.
14. Gebruik deze heater niet met een timer of een ander apparaat dat de kachel automatisch aanzet, omdat er risico op brand bestaat wanneer de heater wordt afgedekt of wanneer de heater onjuist geplaatst is.
15. Dit apparaat is niet bedoeld voor gebruik door personen (inclusief kinderen) met verminderde lichamelijke, zintuiglijke of geestelijke vermogens of een gebrek aan ervaring en kennis, tenzij zij onder toezicht staan of worden geïnstrueerd over het gebruik van het apparaat door een persoon die verantwoordelijk is voor hun veiligheid.
16. Kinderen moeten worden gecontroleerd om ervoor te zorgen dat ze niet met het apparaat spelen.
17. Het toestel is alleen voor huishoudelijk gebruik. Het is niet toegestaan om te gebruiken in gebouwen waar brandbaar stof aanwezig is.
18. De kop van de heater heeft een hoge temperatuur tijdens het gebruik. Haal de stekker van het toestel uit het stopcontact en wacht tot het is afgekoeld voor het schoonmaken.
19. Gebruik deze heater niet in de directe omgeving van een bad, een douche of een zwembad.
20. Gebruik dit toestel niet op een plaats waar bijtende stof of vluchtige lucht bestaat, zoals stof, stoom, gas, enz.
21. Gebruik deze heater niet als een doek of handdoek droger.
22. Gebruik dit apparaat niet als een sauna kachel.
23. Gebruik dit toestel niet als kamer verwarming of voor het opslaan van warmte.
24. Gebruik dit toestel niet in kweek ruimten voor plantaardig of dierlijke teeltmateriaal.
25. Gebruik dit toestel niet als verwarmingssysteem van een hete lucht centrum.
26. Dompel dit apparaat NIET in water om het te reinigen.
27. Het apparaat moet worden aangesloten op een stopcontact, dat goed zichtbaar en bereikbaar is.
28. Twee donkere punten kunnen voorkomen op het oppervlakte van de verwarmingselementen, of het oppervlakte van het verwarmingselement kan wit uitslaan tijdens de eerste paar minuten nadat hij is ingeschakeld. Dit is normaal en heeft geen invloed op de prestaties van de eenheid

Reiniging

Haal de stekker van het apparaat uit het stopcontact, voordat u deze gaat schoonmaken. Het moet worden afgeveegd met een natte doek. Gebruik niet te veel water.

SMQ2000

Manuel d'utilisation

Installation :

1. Comme le montre la figure A, placer la pièce 9 dans le trou de la pièce 10 en veillant à ce que l'extrémité de la pièce 9 avec la plaque soudée se trouve en bas. Au dessous de la pièce 10, placer la pièce 12 à travers la pièce 11, puis la visser sur la pièce 9.
2. Mettre la pièce 8 en place sur la pièce 9. Tirer la pièce 5 hors de la pièce 7. La pièce 6 qui fixe l'ensemble est vissée dans le sens de la montre. Mettre la pièce 7 en place sur la pièce 8.
3. Tirez la pièce 5 vers le haut à travers la pièce 6. Insérer le côté de la pièce 5 avec le trou dans le trou correspondant de la pièce 1, puis fixer avec la vis (n° 13) en alignant la vis avec le trou de la pièce 5.
4. Ajuster l'appareil à la hauteur désirée et fixer en vissant la pièce 6 dans le sens de la montre. .
5. Après avoir effectué les étapes 1, 2, 3 et 4, aligner les pièces 3 des trous des pièces 5, 7 et 9 et les fixer avec les vis (n° 4).
6. Passer le cordon d'alimentation par les pièces 4.
7. Comme le montre la figure C, l'élément de chauffage peut être incliné sur un angle de 25°. Ajuster à l'angle désiré si nécessaire.

Fonctionnement :

1. Connecter l'appareil de chauffage à une prise de contact. Veiller à ce que la tension corresponde à celle indiquée sur l'appareil.
2. Tirer sur le cordon pour mettre l'appareil en marche. Comme l'indique la figure B, l'appareil est éteint en position « 0 » ; il marche à puissance basse en position « L », à puissance moyenne en position « M » et à haute puissance en position « H ».

Précautions:

1. Placer l'appareil à une distance d'au moins 100 cm du mur et 30 cm du plafond.
2. L'élément de chauffage doit se trouver au moins à 1,8 m du sol.
3. Positionner l'appareil de manière sûre sur une surface horizontale et égale.
4. L'appareil de chauffage atteint une température élevée quand il est allumé. Même une fois l'appareil éteint, cette température présente encore pendant un certain temps un danger potentiel si l'on touche l'appareil.
5. Ne pas placer l'appareil auprès de rideaux et / ou d'autres objets combustibles pour éviter les risques d'incendie.
6. Ne jamais recouvrir l'appareil pendant la marche ou juste après l'avoir éteint.
7. Ne pas enrouler le cordon d'alimentation autour de l'appareil.
8. Manipuler l'appareil avec précaution et éviter les vibrations et les chocs.
9. Pendant l'utilisation, l'appareil doit être soigneusement mis à la terre.
10. En cas de dommages, faire réparer l'appareil par un service professionnel.
11. Si le cordon d'alimentation est endommagé, il convient de le faire remplacer par le fabricant, son centre de services ou un autre service qualifié afin d'éviter les dangers.
12. Ne pas placer l'appareil directement au-dessous d'une prise de courant.

13. Pendant l'assemblage, tenir l'appareil éloigné du carton ou d'autres matériaux combustibles.
14. Ne pas utiliser cet appareil avec un programmeur, une minuterie ou tout autre dispositif qui met le chauffage en marche automatiquement, pour cause de danger d'incendie au cas où l'appareil serait recouvert ou mal positionné.
15. Cet appareil n'est pas destiné à l'utilisation par des personnes (y compris des enfants) aux capacités physiques, sensorielles ou mentales réduites ou manquant d'expérience et de connaissances, à moins qu'elles ne soient surveillées ou aient reçu des instructions concernant l'utilisation de l'appareil par une personne responsable de leur sécurité.
16. Surveiller les enfants pour assurer qu'ils ne jouent pas avec l'appareil.
17. L'appareil est uniquement destiné à l'emploi domestique. Son emploi sur les sites de construction, serres, granges, écuries et autres emplacements avec de la poussière inflammable n'est pas autorisée.
18. L'appareil de chauffage atteint une température élevée quand il est allumé. Débrancher l'appareil et attendre qu'il se soit refroidi avant de le nettoyer.
19. Ne pas utiliser cet appareil dans le voisinage immédiat d'une baignoire, douche ou piscine.
20. Ne pas utiliser l'appareil dans des entourages caustiques ou gazeux.
21. Ne pas utiliser l'appareil pour sécher du linge.
22. Ne pas utiliser l'appareil comme chauffage de sauna.
23. Ne pas utiliser l'appareil comme chauffage de chambre.
24. Ne pas utiliser l'appareil dans les installations d'élevage d'animaux.
25. Ne pas utiliser l'appareil dans un système de chauffage à air chaud.
26. Ne pas plonger l'appareil dans l'eau pour le nettoyer.
27. Brancher l'appareil dans une prise bien visible et facilement accessible.
28. Deux points sombres peuvent se produire sur la surface des éléments chauffants, ou bien la surface des éléments peut devenir blanche pendant les premières minutes après la mise en marche. Ceci est normal et n'affecte pas le fonctionnement de l'appareil.

Nettoyage:

Débrancher l'appareil avant le nettoyage. L'essuyer avec un chiffon humide. Ne pas utiliser trop d'eau.