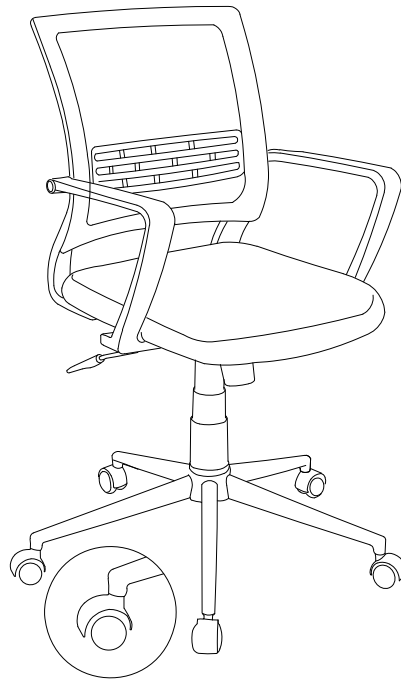
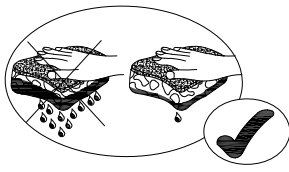
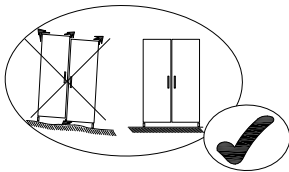
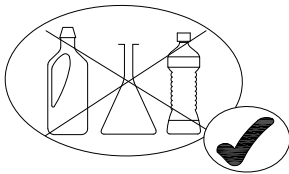


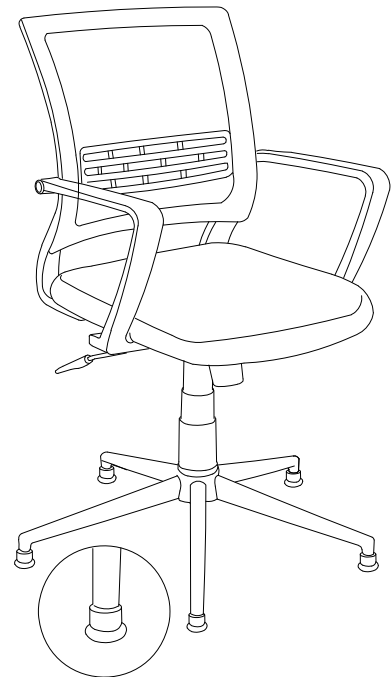


SAV
SPAREPARTS
KUNDEDIENST
POS VENTAS
SERVICE NA VERKOOP
SERVIZIO POST-VENDITA
SERVICO DEPOIS DE VENDA
SERWIS POGWARANCY JNY

220317-00
ICEBERG



Option 1



Option 2



0H 30MN



FR SECURITE

RESPECTER LES INSTRUCTIONS DE MONTAGE DECRITES DANS LA NOTICE

EN CAUTION

FOLLOW CAREFULLY THE ASSEMBLING INSTRUCTIONS DESCRIBED IN THE DIRECTIONS

DE SICHERHEITSVORSCHRIFTEN

BEACHTEN SIE BITTE UNBEDINGT DIE ANGEGBENEN AUFBAUVORSCHRIFTEN

ES SEGURIDAD

RESPECTAR LAS INSTRUCCIONES DE MONTAJE DESCRIBIDAS EN EL FOLLETO

NL VEILIGHEID

DE IN DE GEBRUIKSAANWIJZING BESCHREVEN INSTRUCTIES RESPECTEREN

IT SICUREZZA

RISPETTARE LE ISTRUZIONI DI MONTAGGIO DESCRITTE NEEL' AVVERTENZA

PT SEGURANCA

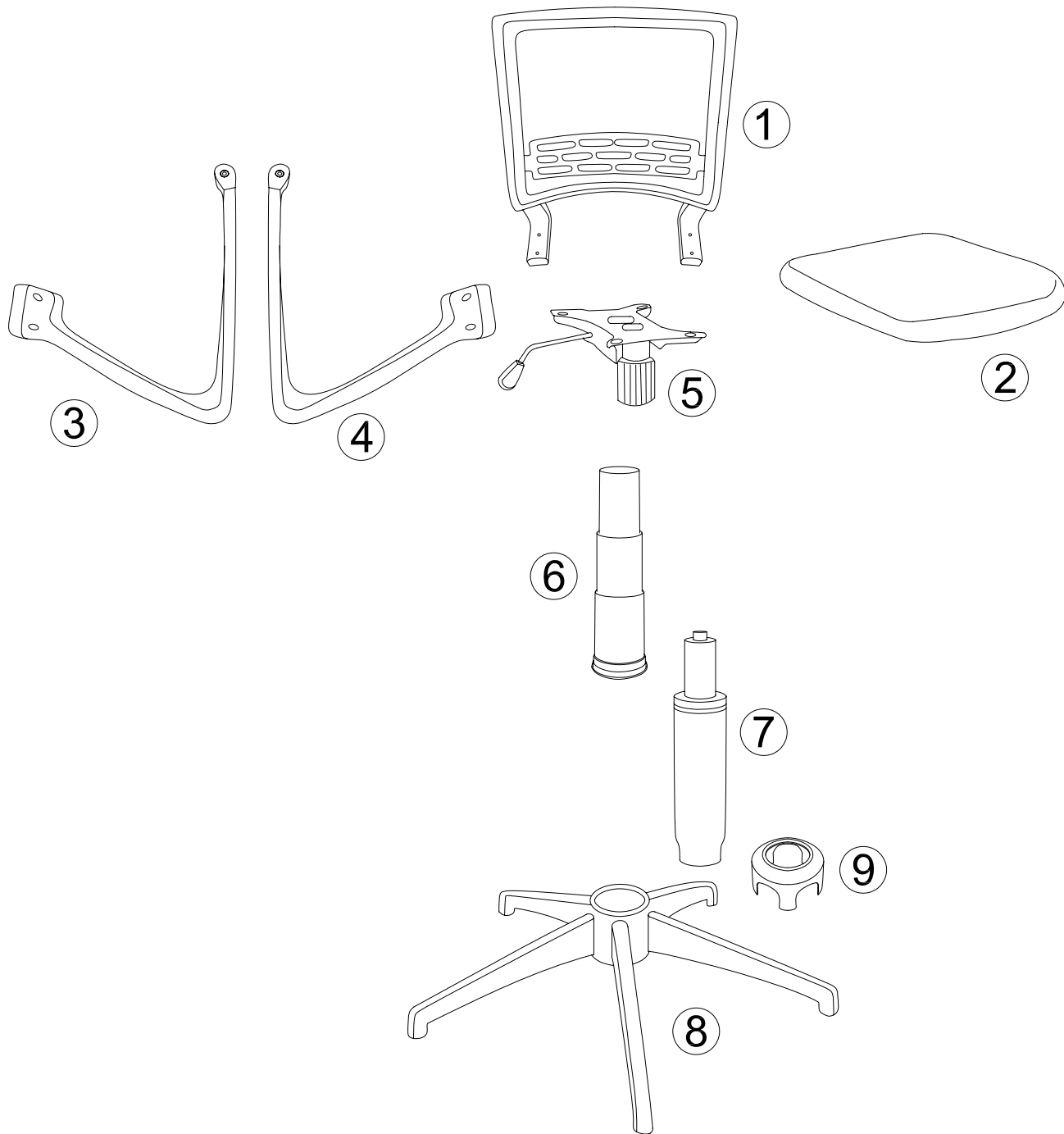
RESPEITAR AS INSTURAÇÕES DE MONTAGEH DESCREVEDAS NA INSTRUÇÕES DE USO

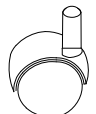
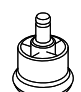
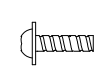
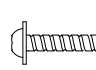
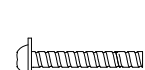


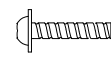
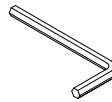
PL UWAGA

PROSZĘ PRZESTRZEGAĆ INTRUCJI MONTAŻU

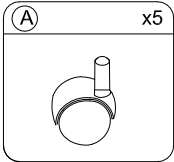
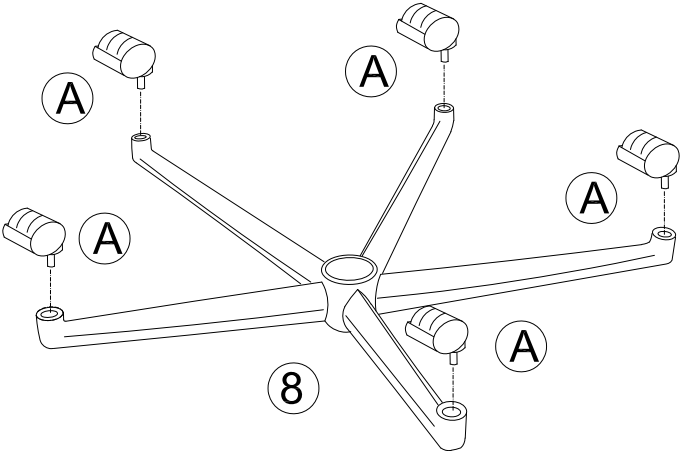
**Meuble à usage de bureau / Unit for office use / Büromöbel / Mueble de oficina
/ Kantoormeubel / Mobile per uso ufficio / Móvel para uso de escritório / Mebel biurowy**

178 to 184 rue de la Prévoté BP 49-59840 PERENCHIES-France

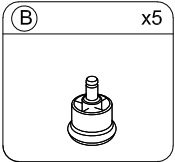
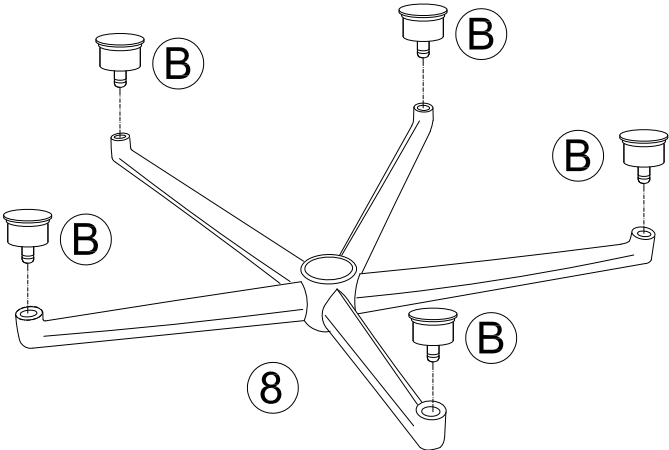


<p>(A) x5</p> 	<p>(B) x5</p> 	<p>(C) x2</p>  <p>M6 x 20mm</p>	<p>(D) x8</p>  <p>M6 x 35mm</p>	<p>(E) x2</p>  <p>M6 x 40mm</p>
<p>(F) x12</p>  <p>M6</p>	<p>(G) x2</p> 	<p>(H) x2</p>  <p>M6 x 30mm</p>	<p>(I) x1</p> 	

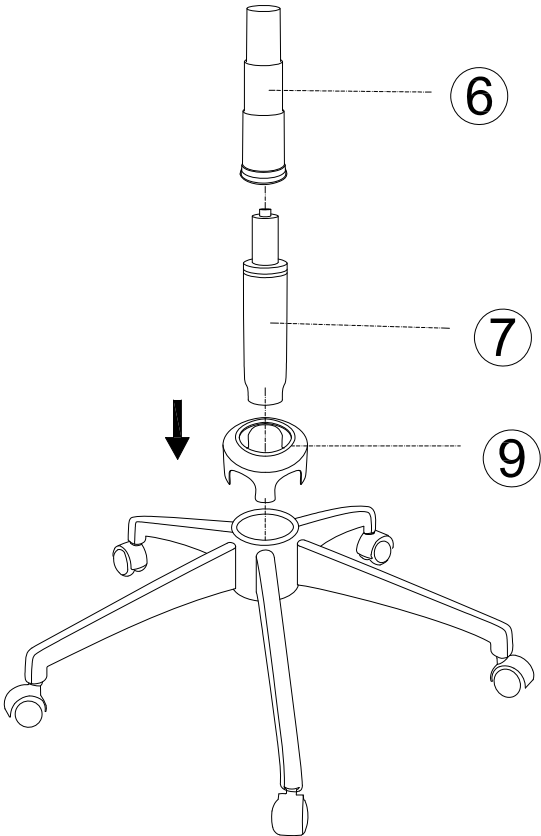
1 Option 1



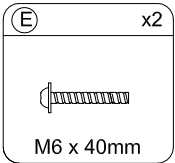
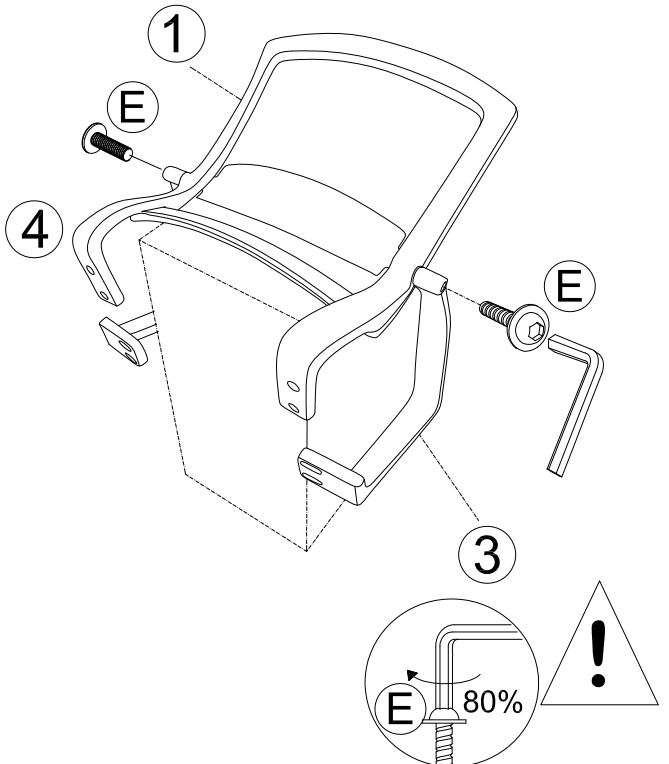
1 Option 2



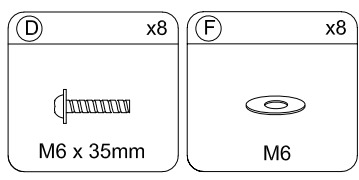
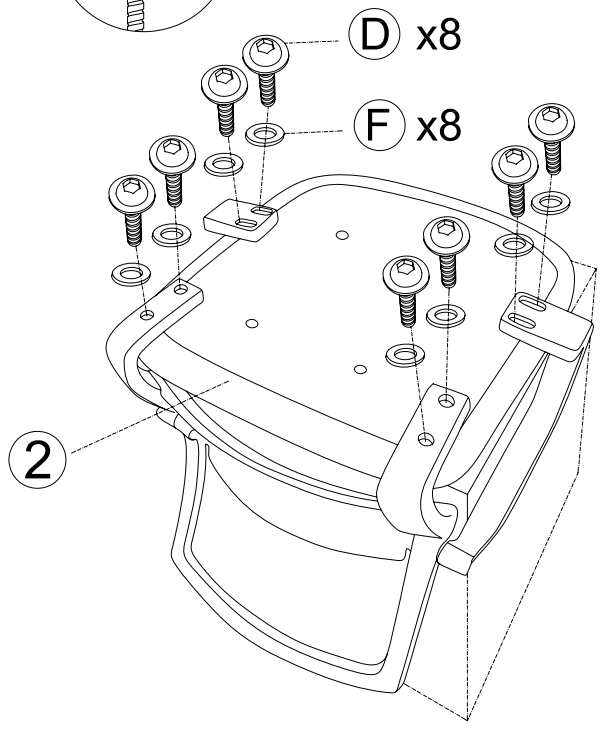
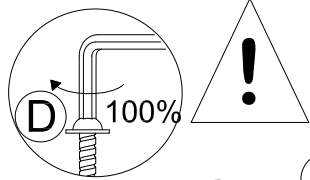
2



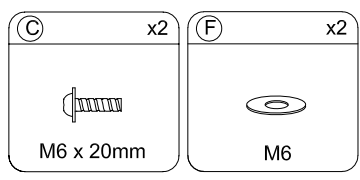
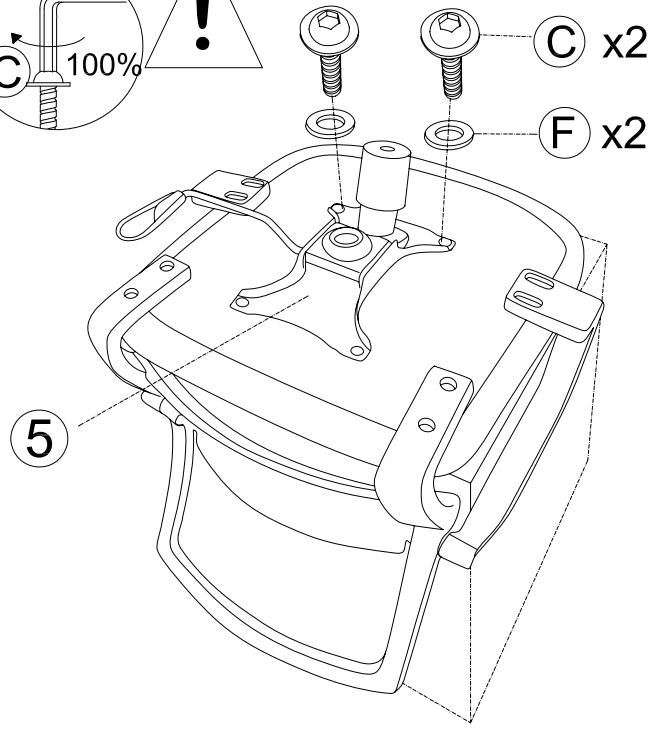
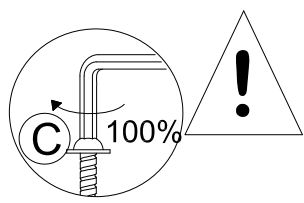
3



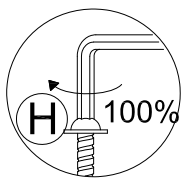
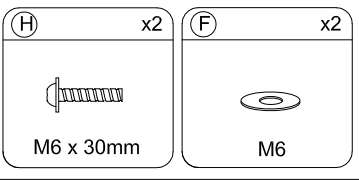
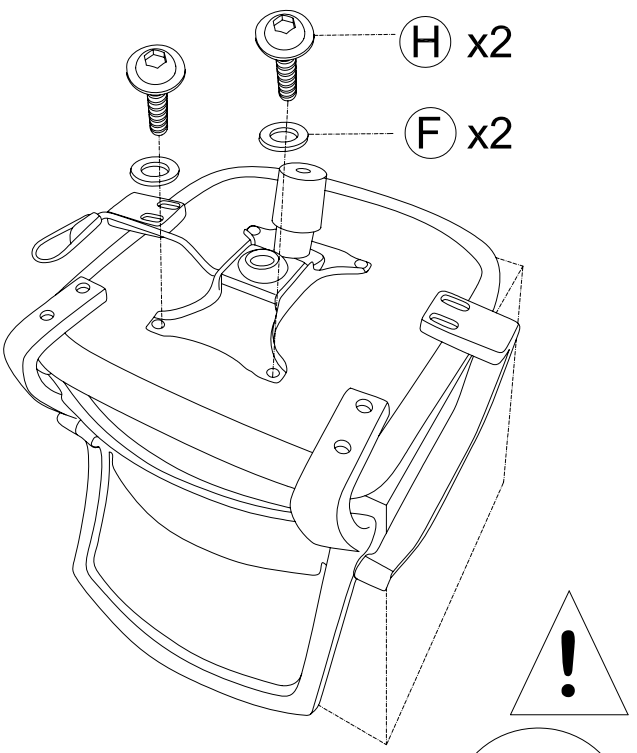
4



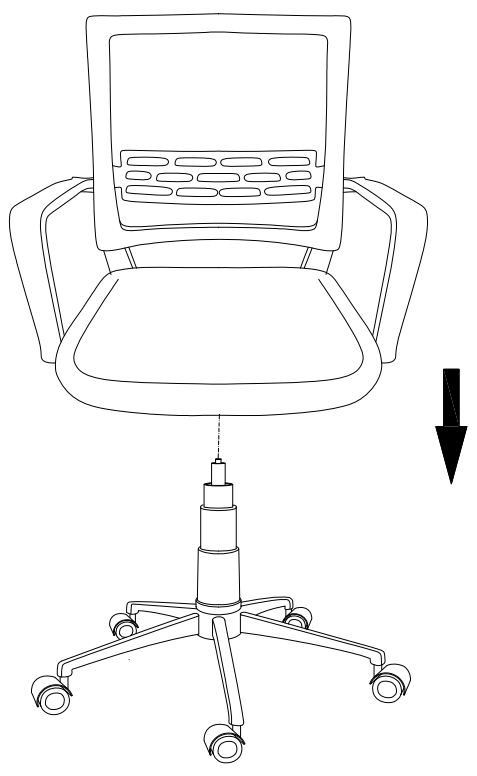
5



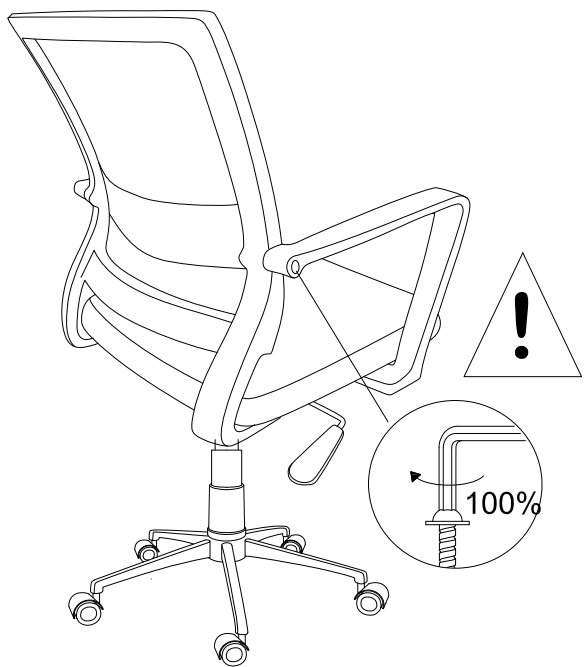
6



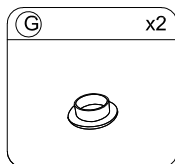
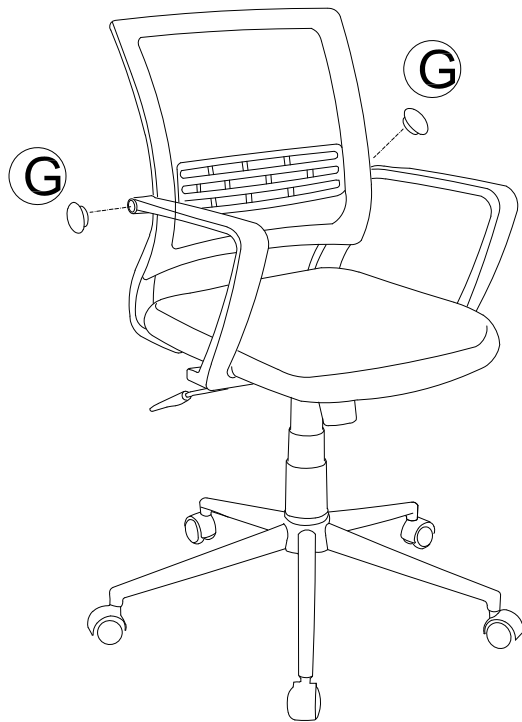
7



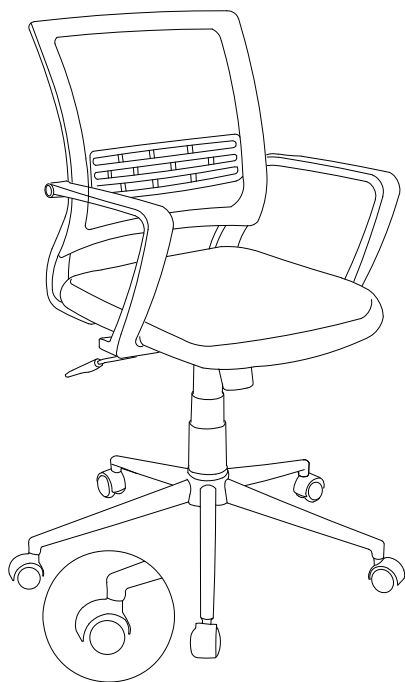
8



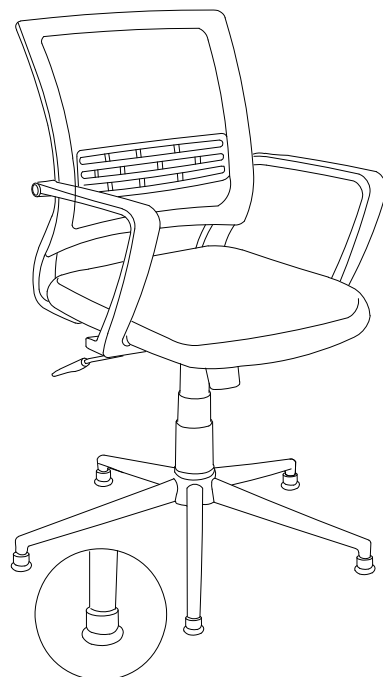
9



10

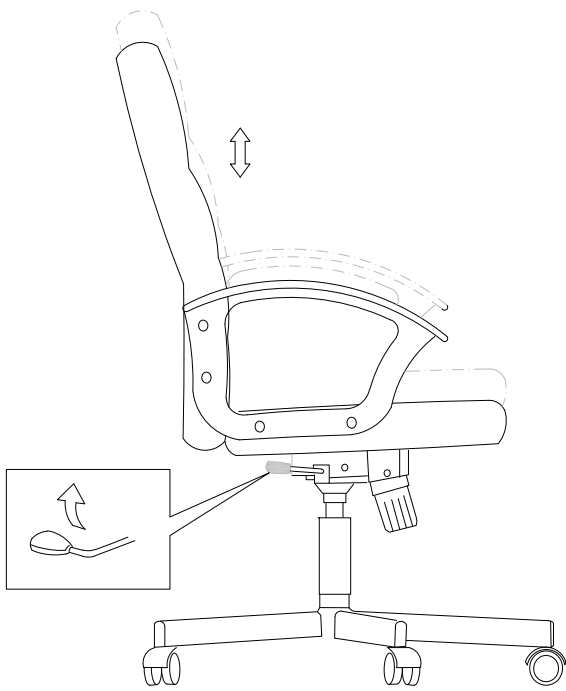


Option 1

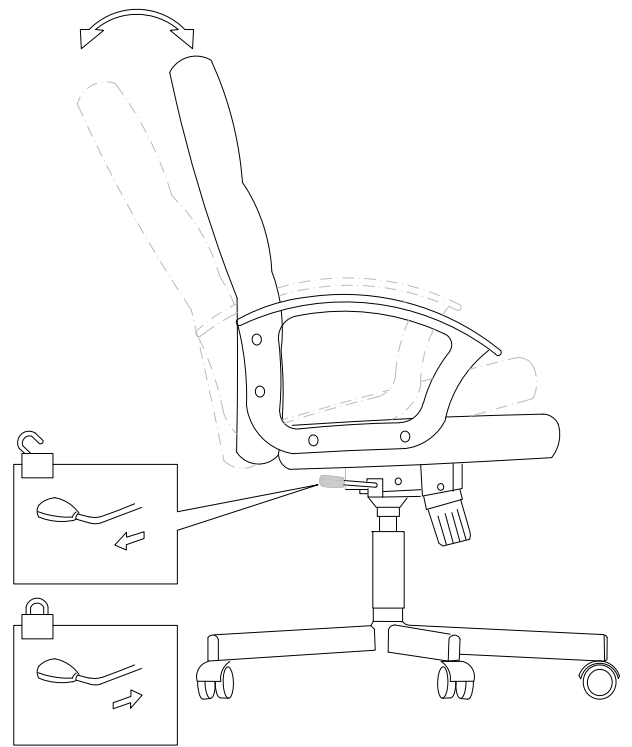


Option 2

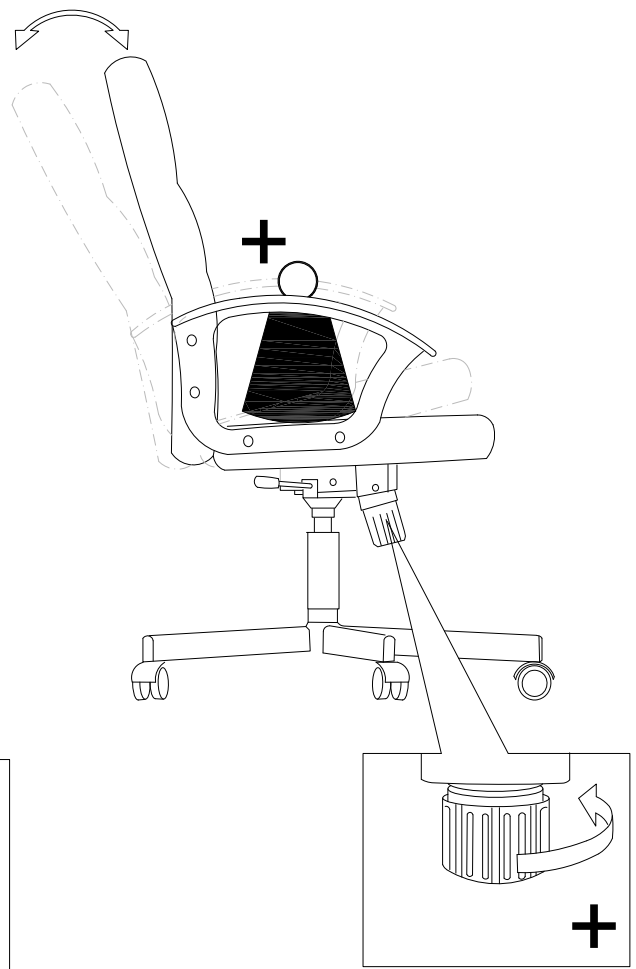
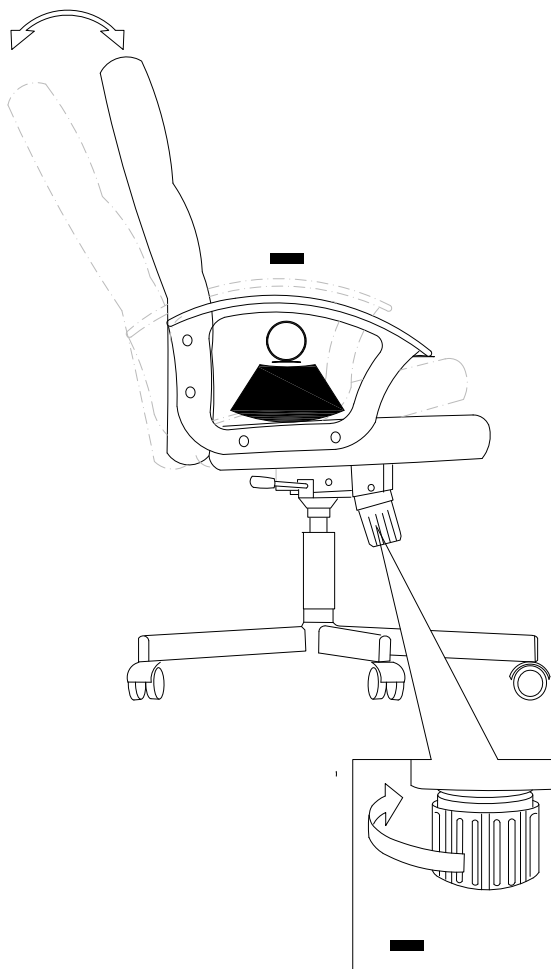
i



i



i



FR -Chaise à usage de bureau équipée de roulettes auto-bloquantes adaptées pour sols durs, celles ci-ci se débloquent sous charge .

-Le dispositif de réglage en hauteur de ce siège comporte une pompe à accumulation d'énergie, seul un personnel formé peut remplacer ou réparer ce dispositif.

GB - Office chair with auto-lock castors suitable for hard flooring, the castors will release when weight is applied.

- The device to adjust this seat height position includes an energy accumulator, only trained people may repair or replace this device.

DE- Bürostuhl für harte Böden mit selbstblockierenden Rollen, die sich unter Belastung entriegeln.

-Die Vorrichtung zur Höhenverstellung des Sitzes hat eine Energiespeicherungspumpe, nur geschultes Personal kann diese ersetzen oder reparieren

ES - Silla de oficina con ruedas autoblocantes aptas para suelos duros, que se desbloquean con carga.

-El dispositivo para la regulación de la altura del asiento tiene una pompa de acumulación de energía, sólo personal capacitado puede reemplazarlo o repararlo.

NL - Bureaustoel uitgerust met zelfblokkerende wieltjes (die onder belasting deblokkeren) geschikt voor harde vloeren.

- De hoogte regeling van de stoel bevat een gaspomp.

De vervanging van deze pomp mag alleen uitgevoerd worden door vakpersoneel.

IT - Sedia a uso ufficio con rotelle auto-bloccanti adatte per suoli duri che si sbloccano con il peso.

-Il dispositivo di regolazione in altezza di questa sedia contiene una pompa ad accumulazione di energia, solo un personale formato può sostituire o riparare questo dispositivo.

PT - Cadeira de uso de escritório equipada de rodinhas auto-bloqueadoras adaptadas para solos duros, estas desbloqueiam-se sob carga.

-O dispositivo de ajuste da altura do assento inclui uma bomba com acumulação de energia, a reparação só pode ser realizada por técnico capacitado.

PL-Krzesło biurowe z samoblokującymi się kółkami przystosowanymi do podłóg twardych, które można odblokować pod obciążeniem.

-Urządzenie do regulacji wysokości siedzenia zawiera pompę magazynowania energii, tylko wyszkoleni ludzie mogą naprawić lub wymienić urządzenie.



Info tri déchets

www.quefairedemesdechets.fr