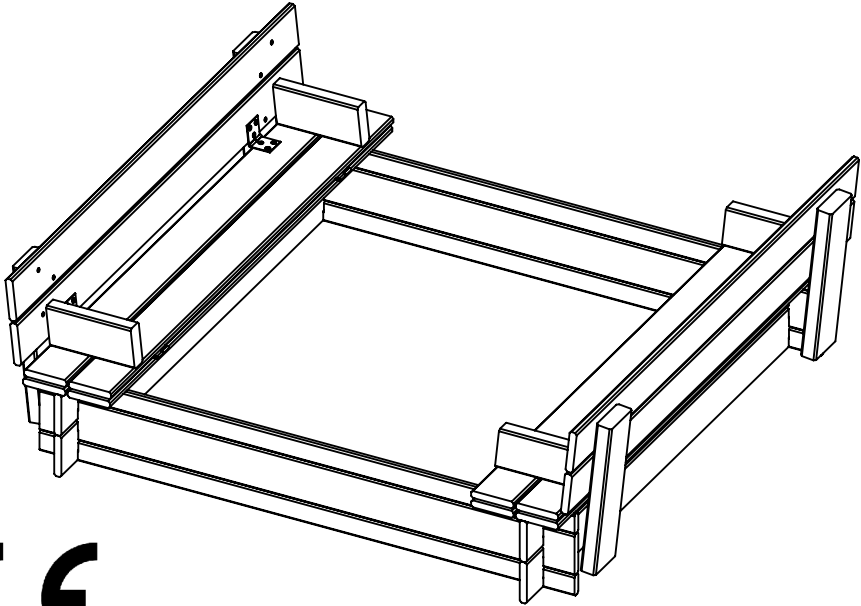


SANDBOX

120x120x24 cm



Attention - Atención - Achtung - Attentie - Warning



F. Danger d'ingestion de petits éléments.
ES. Peligro de ingestión de partes pequeñas.
DE. Gefahr des Verschluckens von Kleinteilen.
NL. Gevaar voor inslikken van kleine elementen.
EN. Hazard from small part ingestion.

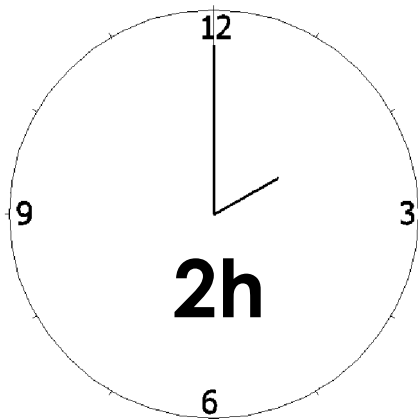
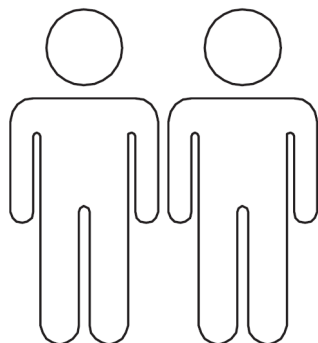
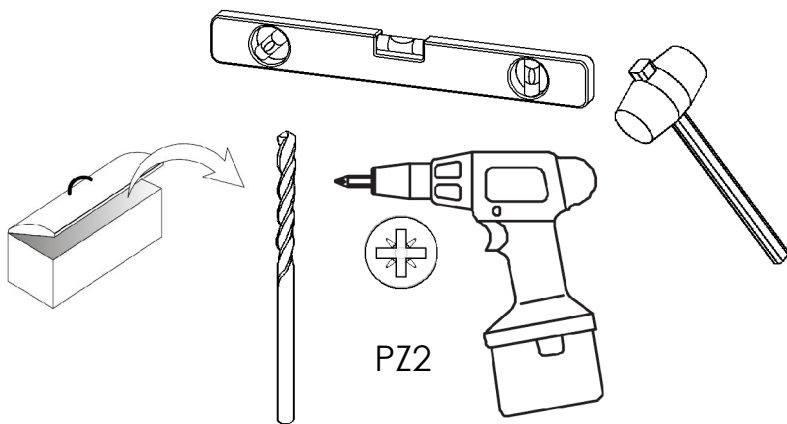
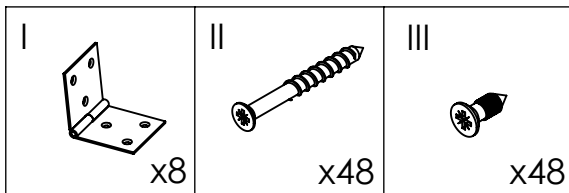


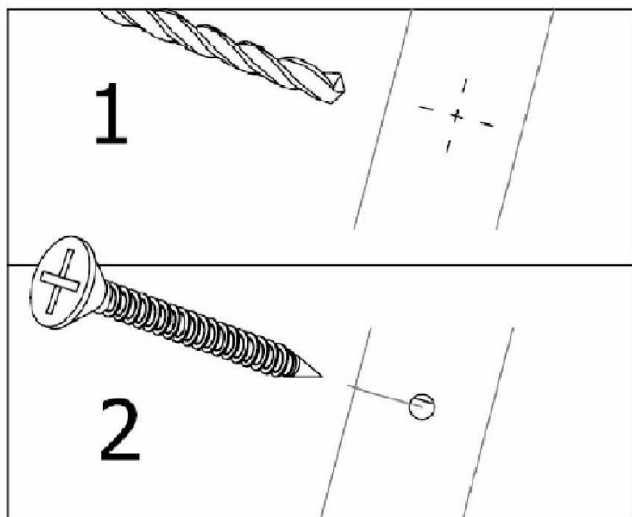
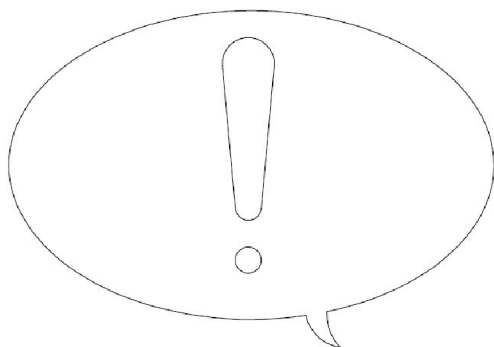
F. Par enfant.
ES. Por niños.
DE. Pro Kind.
NL. Per Kind.
EN. Per child.



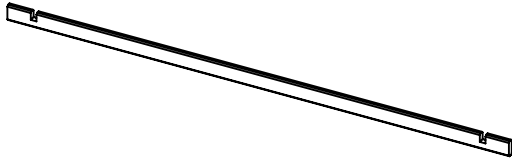
F. Réserve à un usage familial en extérieur.
ES. Exclusivamente para uso doméstico en exterior.
DE. Nur für den häuslichen Gebrauch nur für Draussen.
NL. Alleen voor familiaal gebruik, buiten te gebruiken.
EN. For family domestic outdoor use only.





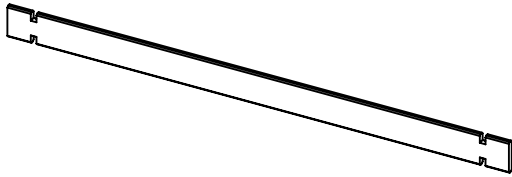


A



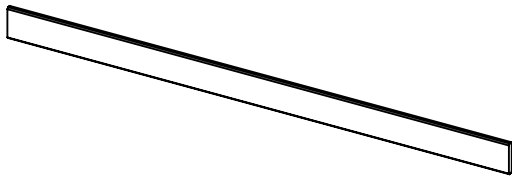
x4

B



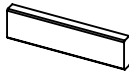
x6

C



x12

D



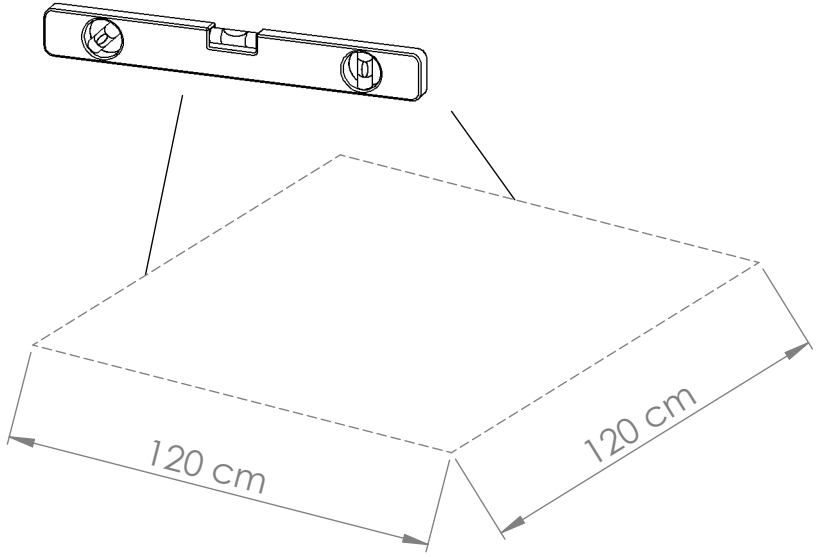
x4

E

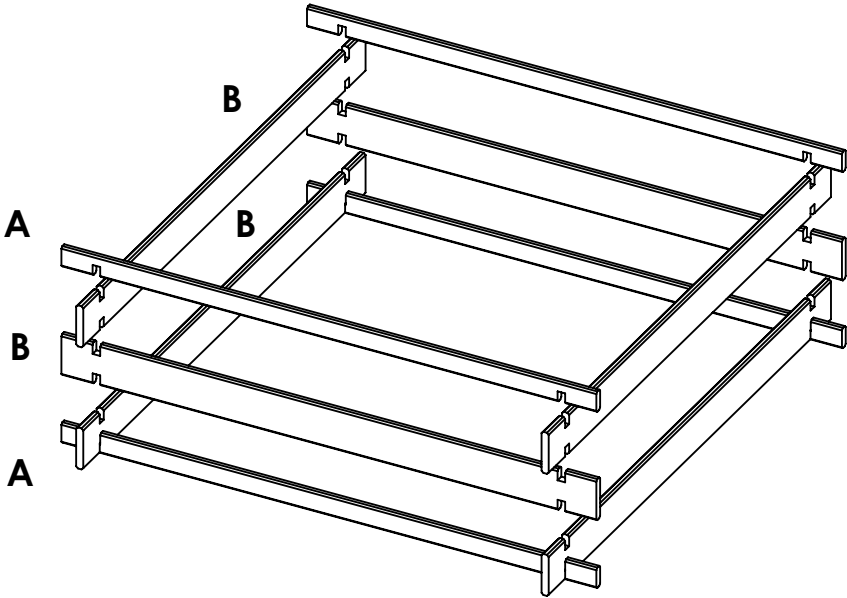


x4

1

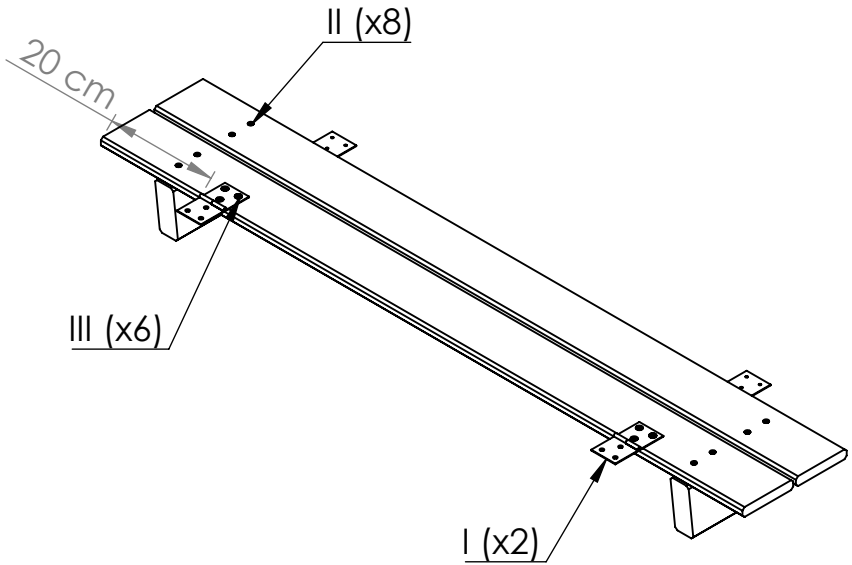
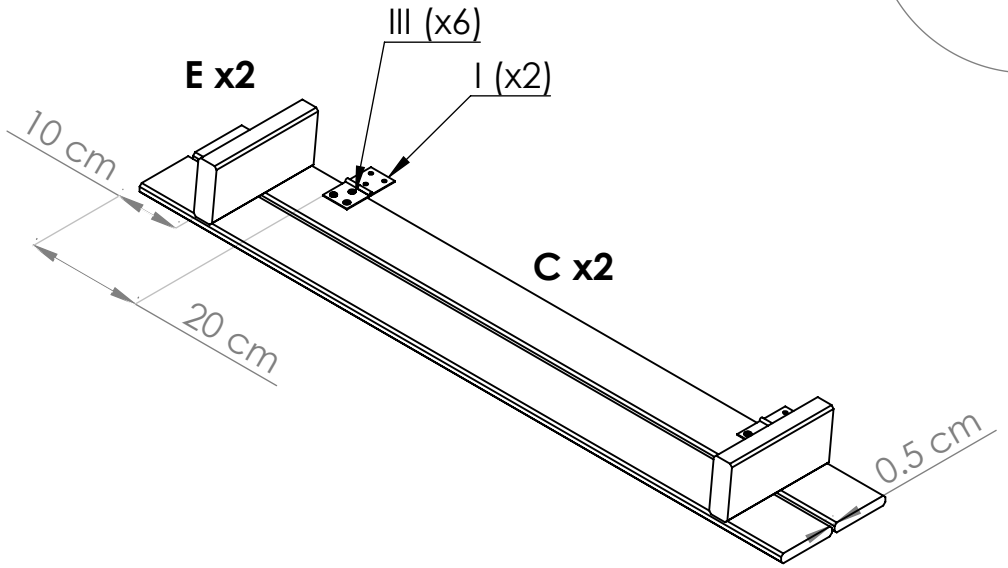


2



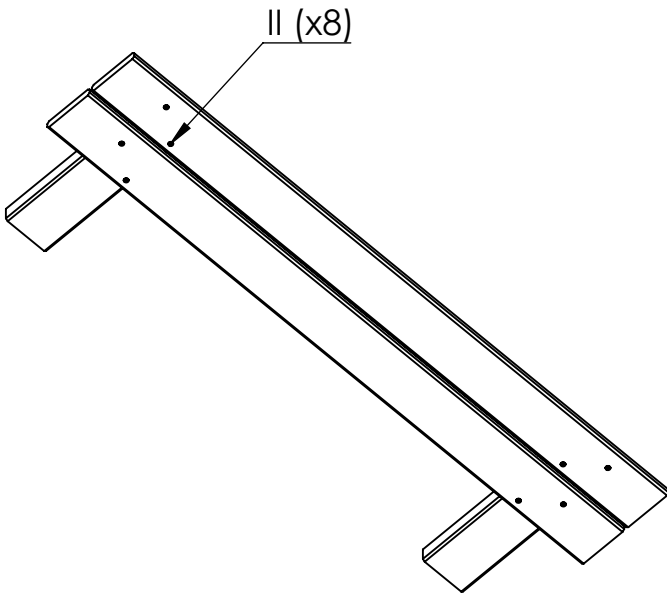
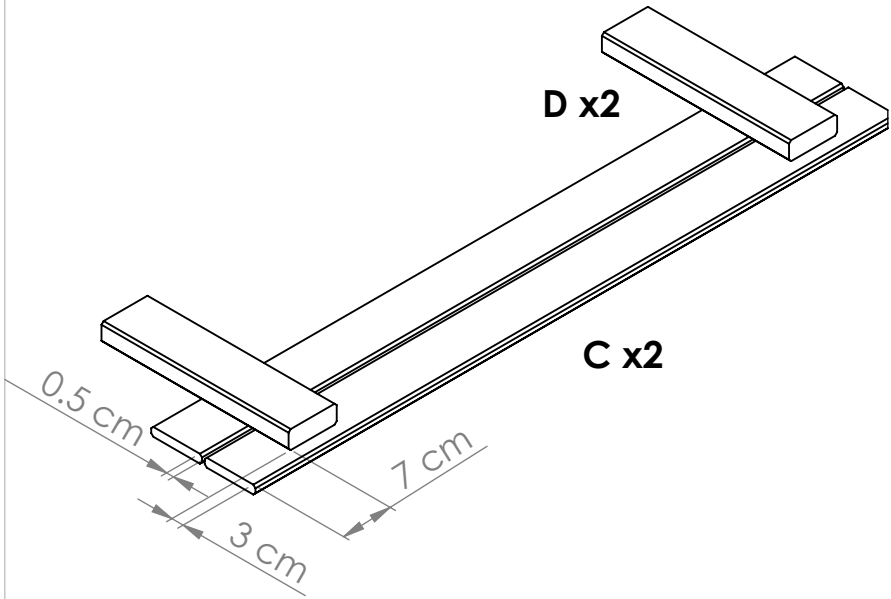
3

x2



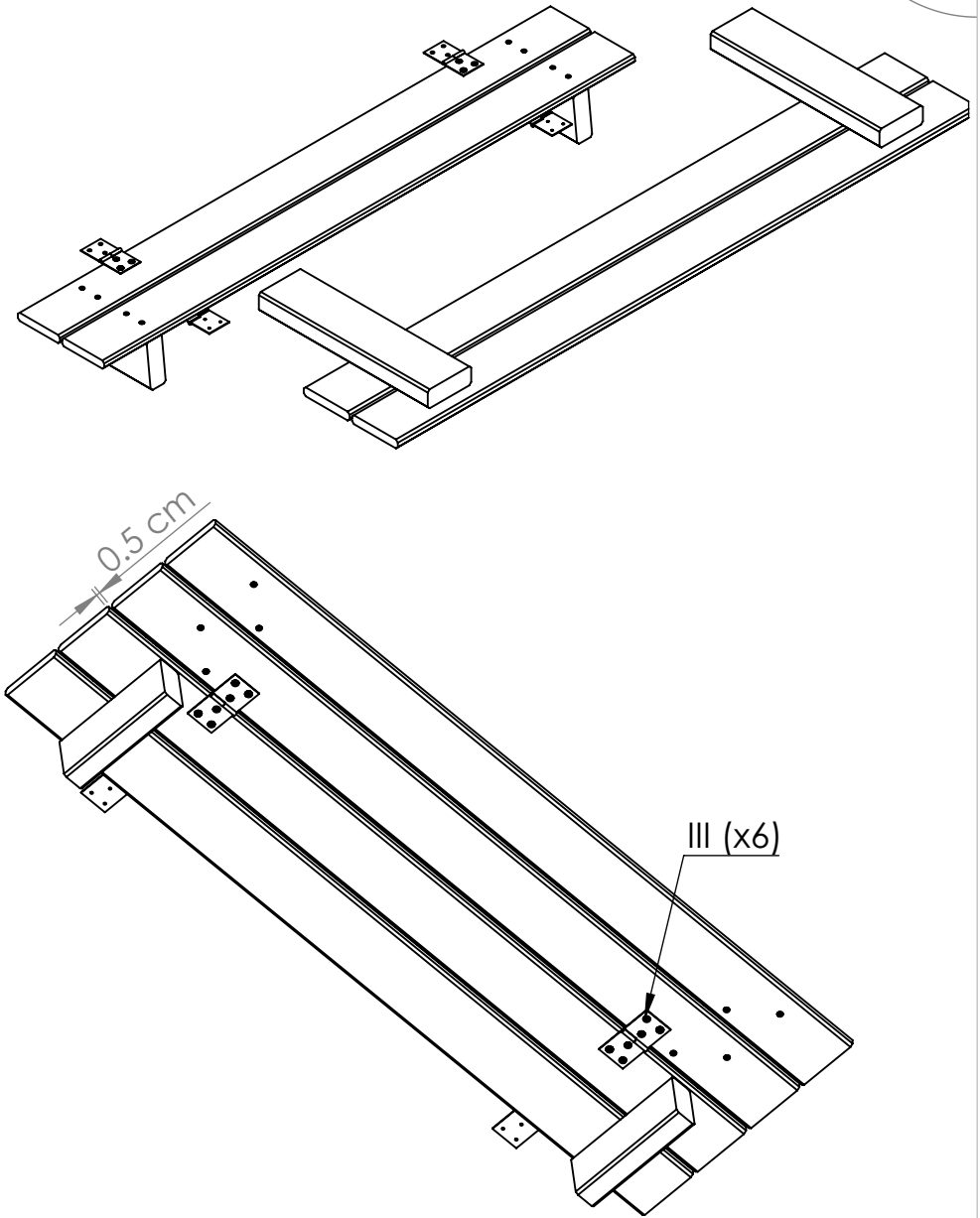
4

x2

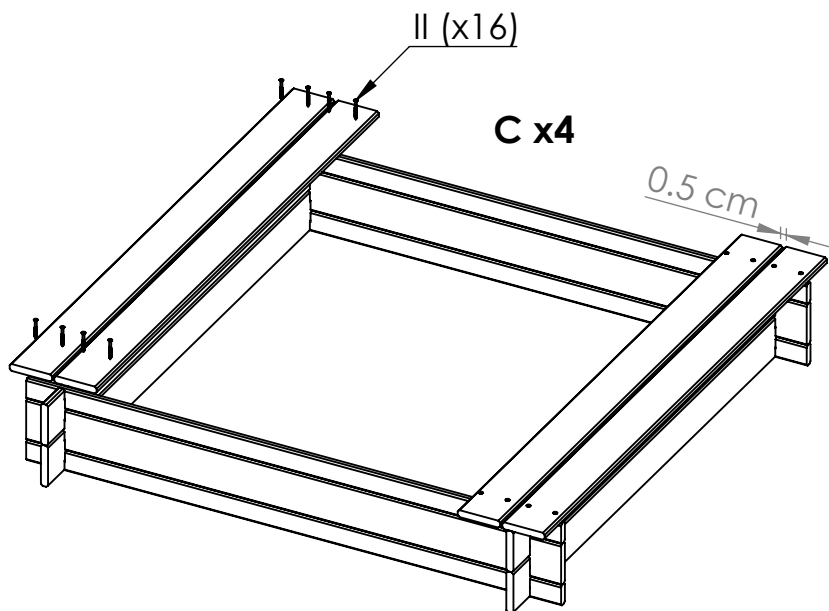


5

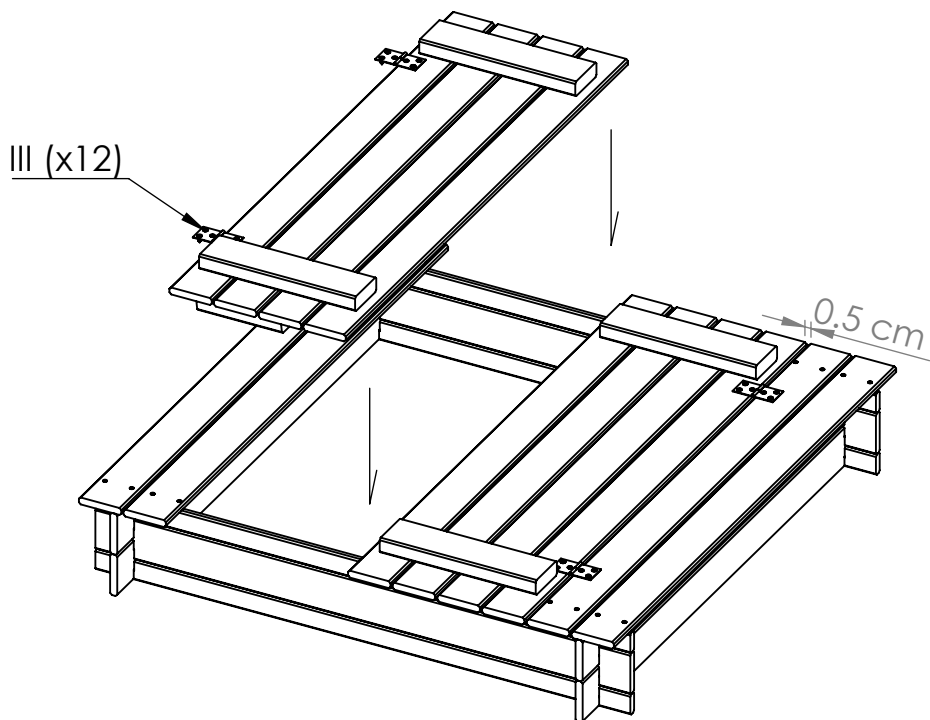
x2



6



7



MONTAGE:

Le non-respect des règles de l'art de mise en oeuvre du produit et des conditions raisonnablement prévisibles d'utilisation du produit, l'utilisation non adaptée à la fonction première du produit, dégagent le fabricant de toute responsabilité.

Ce produit doit être monté par un adulte.

Ce produit ne doit pas être installé sur du béton, de l'asphalte ou tout autre revêtement en dur.

Il est impératif de placer le produit à une distance minimale de 2 mètres de tout élément susceptible de blesser l'utilisateur (une barrière, un garage, une maison, des branches d'arbre, des fils à linge, des câbles électriques etc.).

SECURITE:

Attention. Ne convient pas aux enfants de moins de 3 ans. Danger d'ingestion de petits éléments. Produit destiné aux enfants de 3 à 7 ans, d'un poids maximum de 35 kg.

L'utilisation de ce produit doit se faire sous la surveillance d'un adulte.

Ce produit ne doit absolument pas être utilisé en collectivité (écoles, campings, hôtels etc.)

ENTRETIEN:

- Il est recommandé d'enlever et de stocker tous les accessoires en intérieur à l'abri du soleil et de l'humidité pendant l'hiver afin d'éviter toute dégradation liée aux intempéries.

- En cas d'apparition de traces de corrosion sur l'une des parties métalliques, stopper la rouille à l'aide d'un produit de traitement adapté. Si le produit est considérablement corrodé, stopper immédiatement son utilisation et contacter le SAV.

- Il est impératif de surveiller régulièrement l'état du sol sur lequel est installé le produit et de retirer tout objet susceptible de blesser l'utilisateur (cailloux, branches etc.).

- En cas d'apparition d'échardes ou d'arêtes vives sur le bois, il est conseillé de raboter le bois.

- En cas de remplacement, il est obligatoire d'utiliser des pièces de rechange identiques aux pièces d'origines et/ou des pièces Forest Style.

- Toute modification apportée au produit d'origine doit être effectuée conformément à cette notice d'instruction.

- Il est recommandé d'effectuer des vérifications et des opérations de maintenance sur les parties principales (barres transversales, fixations, suspentes etc.)

- Graisser toutes les parties mobiles métalliques.

Il est recommandé de procéder à ces vérifications et ces opérations de maintenance au début de chaque saison ainsi qu'à intervalles réguliers au cours d'une saison d'utilisation du produit.

A défaut de procéder à ces vérifications, le produit pourrait se renverser ou constituer un danger.

MONTAJE:

El incumplimiento de las normas de montaje del producto y de las circunstancias previsibles de uso del producto, así como el uso del producto no conforme con su función inicial, liberan al fabricante de cualquier responsabilidad.

El producto debe ser montado por un adulto.

No debe instalarse sobre el hormigón, asfalto u otro suelo duro.

El producto debe colocarse a distancia mínima de 2 metros a cualquier objeto que pueda dañar al usuario (barreras, garaje, casa, ramas de árboles, secadores de ropa, cables eléctricos, etc.).

SEGURIDAD:

¡Atención! No apto para menores de 3 años. Peligro de ingestión de partes pequeñas.

Producto destinado para niños de entre 3 y 7 años de edad, con peso máximo de 35 kg.

El producto debe usarse bajo la vigilancia de un adulto.

En ningún caso se permite utilizar en lugares públicos.

MANTENIMIENTO:

- En invierno se recomienda desmontar y almacenar todos los accesorios en el interior, lejos de rayos solares y de la humedad, para evitar daños debidos a condiciones atmosféricas.

- En caso de encontrar huellas de corrosión en los elementos metálicos hay que aplicar un agente deoxidante adecuado. Si el producto está muy corroído, hay que dejar de utilizarlo y contactar con el servicio técnico.

- Es indispensable controlar de forma regular la situación de la superficie sobre la cual está instalado el producto, eliminando todo objeto peligroso que pueda dañar al usuario (piedras, ramas, etc.).

- En caso de aparición de astillas o elementos salientes sobre la superficie de madera, se recomienda pulir la madera.

- En caso de cambio de piezas es recomendable utilizar repuestos idénticos a los originales o las piezas de Forest Style.

- Todas las modificaciones del producto original deben realizarse de conformidad con la presente instrucción.

- Se recomienda realizar operaciones de control y mantenimiento de los elementos principales (vigas transversales, amarres, ganchos).

- Hay que engrasar todas las partes metálicas móviles.

Se recomienda realizar operaciones de control y mantenimiento a principios de cada temporada y a intervalos regulares durante el período de uso del producto.

En caso de falta de control regular el producto puede volcar o causar riesgo.

MONTAGE:

Der Hersteller gilt bei Nichteinhaltung der Montagerregeln und voraussehbarer Nutzungsumstände des Produkts sowie seiner bestimmungsgemäßen Verwendung als von jeglicher Haftung entlastet.

Die Montage sollte durch einen Erwachsenen vorgenommen werden.

Weder auf Beton, Asphalt noch einem anderen harten Untergrund montieren.

Das Produkt sollte in einer Mindestentfernung von 2 Metern von sämtlichen Objekten, die eine Verletzungsgefahr für den Benutzer darstellen (Abspernungen, Garage, Haus, Äste, Wäschetrockner, elektrische Leitungen usw.), angebracht werden.

SICHERHEIT:

Achtung! Nicht für Kinder unter 3 Jahren geeignet. Gefahr des Verschluckens von Kleinteilen.

Für Kinder im Alter von 3 bis 7 Jahren, mit einem Höchstgewicht von 35 kg geeignet.

Das Produkt sollte nur unter Aufsicht von Erwachsenen benutzt werden.

Keinesfalls an öffentlichen Einrichtungen verwenden.

WARTUNG:

- Zur Vermeidung witterungsbedingter Schäden sollte das ganze Zubehör für den Winter entfernt und in Innenräumen, fern von direkter Sonnenbestrahlung und Feuchtigkeit, aufbewahrt werden.

- Sollten Korrosionsspuren aufgetreten sein, ist ein geeignetes Korrosionsschutzmittel zu verwenden. Sollte das Produkt stark von Rost befallen sein, ist seine Benutzung sofort einzustellen und die Servicestelle zu kontaktieren.

- Der Untergrund, an dem das Produkt angebracht ist, ist regelmäßig zu überprüfen. Ferner sind alle Gegenstände, die eine Verletzungsgefahr für den Benutzer darstellen (Steine, Äste usw.) sofort zu entfernen.

- Sollten an der Holzoberfläche Splitter oder Unebenheiten aufgetreten sein, ist das Holz entsprechend zu schleifen.

- Sollten Teile ausgetauscht werden, sind sie mit den Originalteilen identischen Teilen oder Forest Style Teilen zu ersetzen.

- Sämtliche Veränderungen am Originalprodukt sind gemäß vorliegender Anleitung vorzunehmen.

- Es empfiehlt sich die Hauptbauteile (Querbalken, Befestigungen, Haken) regelmäßig zu überprüfen und zu warten.

- Alle beweglichen Metallteile schmieren.

Am Anfang jeder Saison sowie in regelmäßig aufeinander folgenden Intervallen sind Kontrollen und Wartungsarbeiten am Produkt vorzunehmen.

Mangels regelmäßiger Kontrollen könnte das Produkt umstürzen oder eine Gefahr für den Benutzer darstellen.

MONTAGE :

Het niet naleven van de regels van montage van het product en de voorziene gebruiksomstandigheden van het product, het niet gebruiken van de primaire functie van het product, ontlasten de fabrikant van alle aansprakelijkheid.

Dit product dient door een volwassene gemonteerd te worden.

Dit product moet niet op beton, asfalt of eender ander verharde ondergrond geplaatst worden.

Het is verplicht om het product op een minimale afstand van 2 meter te plaatsen van elementen die de gebruiker kunnen kwetsen (een garage, een tuinhek, de woning, takken van een boom, elektrische kabels, enz...)

VEILIGHEID:

Attentie. Is niet geschikt voor kinderen onder 3 jaar. Gevaar voor inslikken van kleine elementen.

Product is bestemd voor kinderen van 3 tot 7 jaar met een maximum gewicht van 35kg.

Het gebruik van dit product dient te gebeuren onder toezicht van een volwassene.

Dit product mag zeker en vast niet gebruikt worden in openbare aangelegenheden (scholen, campings, hotels, enz...).

ONDERHOUD:

- Het is aangeraden het volledige product tijdens de winter binnen te plaatsen. Dit om degradatie door storm, sneeuw en vrieskou te vermijden.

- Indien er roestplekken verschijnen op de metalen onderdelen gelieve hierop een roestwerend middel aan te brengen. Indien het product aanzienlijk veel roest vertoont, onmiddellijk het gebruik stopzetten en de naverkoop contacteren.

- Het is heel belangrijk om regelmatig de ondergrond waarop het product staat te controleren en gevaarlijke producten te verwijderen om blessures te voorkomen (stenen, takken, enz...)

- Bij de verschijning van houtsplinters en gevaarlijke randen is het noodzakelijk om deze te verwijderen en het hout op te schuren.

- In geval van vervanging van bepaalde onderdelen bent U verplicht om originele onderdelen en/of onderdelen van Forest Style te gebruiken.

- Alle veranderingen aangebracht aan het originele product dienen te gebeuren in overeenstemming met de gebruiksaanwijzing.

- Het is aangeraden om regelmatige controles en onderhoud uit te voeren op de belangrijke onderdelen van het product (dwarsbalken, bevestigingsmiddelen, haken, enz...).

- Bewegende metalen onderdelen dienen gesmeerd te worden.

Voor het begin van ieder seizoen of op regelmatige tijdstippen is het aangeraden deze aanbevelingen door te voeren. Bij niet naleving van deze aanbevelingen kan het product om kantelen of gevaar betekenen voor de gebruiker.

INSTALLATION:

User's failure to comply with installation rules and conditions of use or using the product contrary to its original function shall release the manufacturer from any liability.

The product must be installed by an adult person.

The product should not be installed on concrete, asphalt or any other hard surface.

The product should be placed at least 2 meters away from any object that could injure the user (railings, garage, house, tree branches, clothes dryers, power cables etc.)

SAFETY:

Warning! Not suitable for children under 3 years of age. Hazard from small part ingestion.

The product is designed for children aged 3-7 with maximum weight of 35 kg.

The product should be used under the supervision of an adult person.

Never use the product in public utility places.

MAINTENANCE:

- In winter, it is recommended to remove and store all the accessories indoors, away from sunlight and moisture in order to prevent damage caused by weather conditions.

- In case of corrosion of metal parts, apply rust remover. If the product is very rusty, stop using it immediately and contact the after sales service.

- Regularly check the surface, on which the product is installed and remove any object that may cause injury to the user (stones, branches etc.).

- Should any splinters or burrs appear on the wooden surface, it is recommended to sandpaper them.

- While replacing any parts, it is recommended to use parts identical with the original parts or Forest Style's parts.

- Any modifications to the original product must be made in accordance with these instructions.

- The main parts should be checked and maintained regularly (cross beams, fastenings, hooks).

- All metal parts should be lubricated.

It is recommended to perform inspection and maintenance at the beginning of each season and in regular intervals during the season, in which the product is used.

If no regular inspection is performed, the product may tip over or become dangerous.