

## GEBRUIKSAANWIJZING

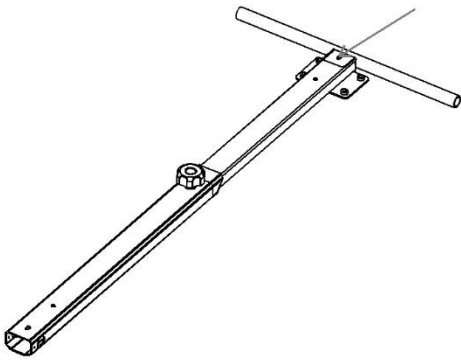
Om voorwaarts te bewegen, beide hendels naar voor drukken.

Om achteruit te bewegen, beide hendels naar achter drukken.

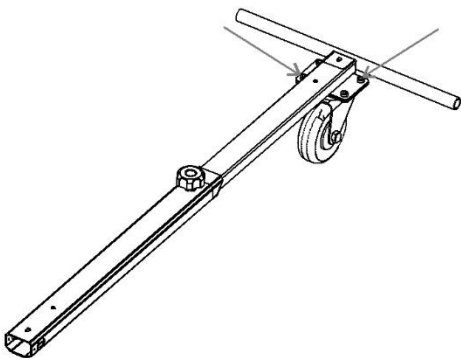
Om links of rechts te draaien, gelieve één hendel naar voor te drukken en andere hendel naar achter.

( Noot: vooraleer u Hoverboard start, zorg dat de hendels equivalent staan, opdat hoverboard horizontaal staat en dit om onverwachte bewegingen uit te sluiten.)

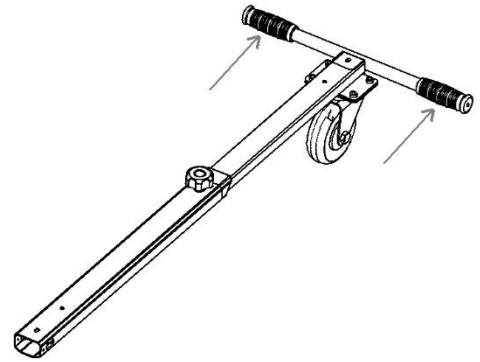
## Assemblage instructie



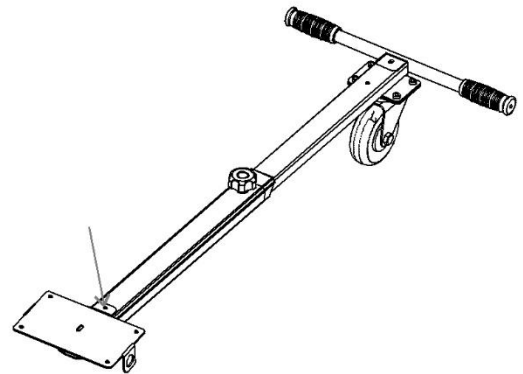
1 Schroef de schroef goed vast aan het eindstuk met wiel aan de stang. .



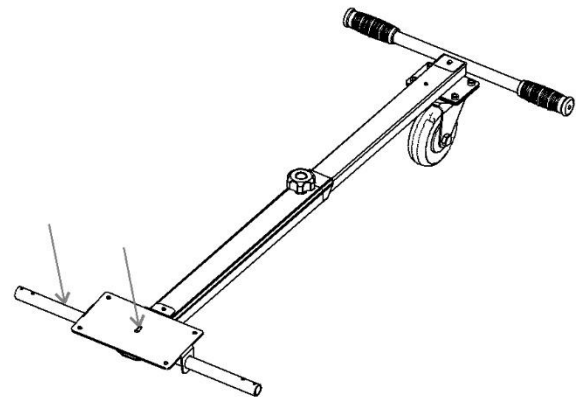
2 Schroef het wiel goed vast met de bijhorende schroeven.



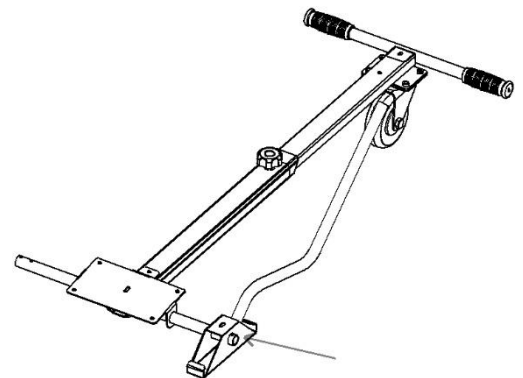
3 Bevestig de hendels (covers) en schuif ze over de voethendels. (Smeer desnoods wat zeep op de voetsteunen, opdat de fixatie makkelijker kan verlopen)



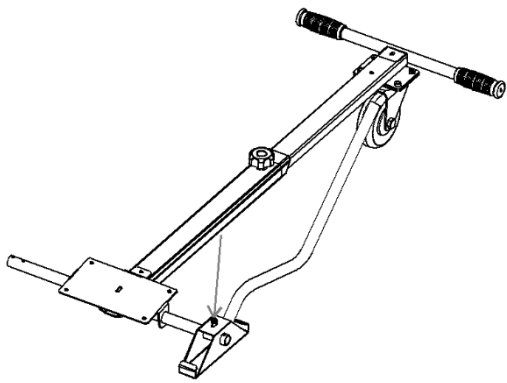
4 Bevestig de stoelhouder. ( zie tekening)



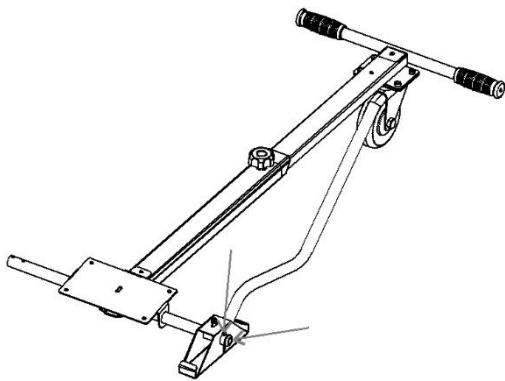
5 Bevestig de hendel houders ( zie tekening)



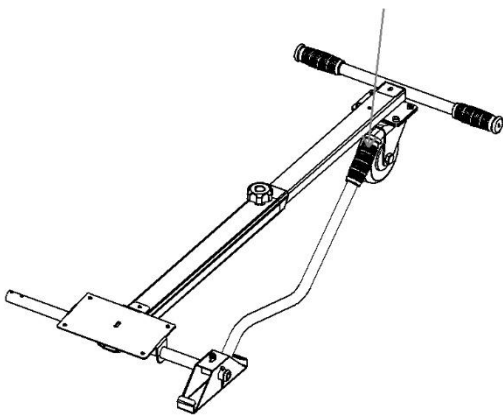
6 Bevestig de hendels op de voorziene hendel stangen.



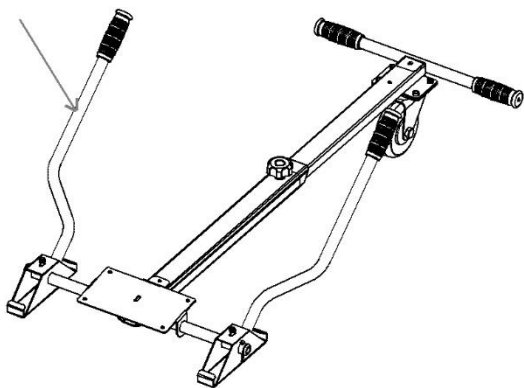
9 Schroef stuurhendels goed vast op de voorziene stangen.



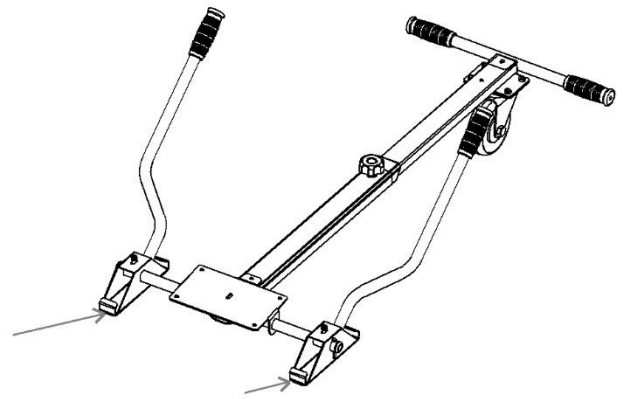
Bevestig de rubberen pluggen op aangeduide plaats.



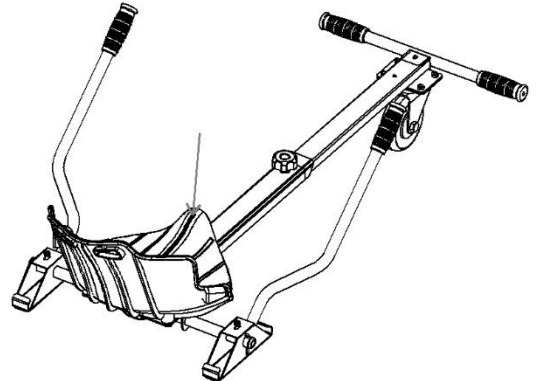
9 Installeer de bijgevoegde handvaten op de hendels. ( Gebruik desnoods wat zeep om makkelijker te installeren).



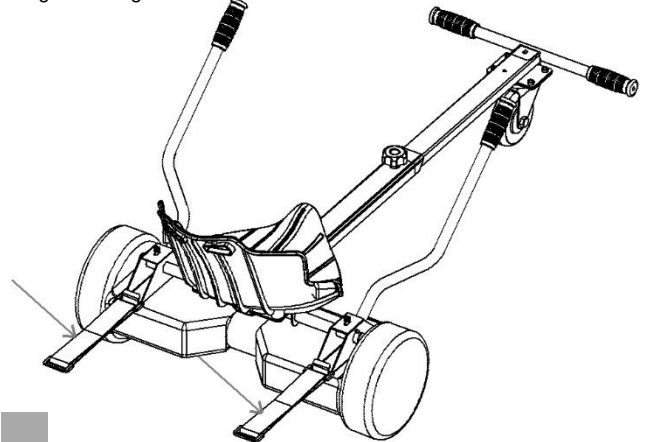
10 Installeer de andere op identieke wijze



11 Bevestig EVA foam aan de onderkant van de peddels.



12 Bevestig het stoeltje op de voorziene plaats en zorg ervoor dat het goed vast gemonteerd is.



13 Bevestig hovercart met de nodige riemen ( elastieken) op uw Hoverboard.

#### paklijst

Number	Name	Quantity
1	Front onderdeel	1PCS
2	Hendelcovers/Handvaten	4PCS
3	Extensie bar	1PCS
4	Stoelhouder	1PCS
5	Elastiek	2PCS
6	Hendels	2PCS
7	Bolt	2PCS
8	Rubberen plug	2PCS
9	Cardan Wiel	1PCS
10	Rear shaft	1PCS
11	M6 hexagon socket schroef H15	12PCS
12	M6 hexagon socket schroef H35	2PCS
13	M6 hexagon socket schroef H40(long size)	3PCS
14	EVA glued foam	2PCS
15	Stoel	1PCS
16	Hexagon socket wrench	1PCS
17	Outer carton for balance scooter	1PCS
18	Outer carton for seat & holders	1PCS
19	Gebruiksaanwijzing	1PCS