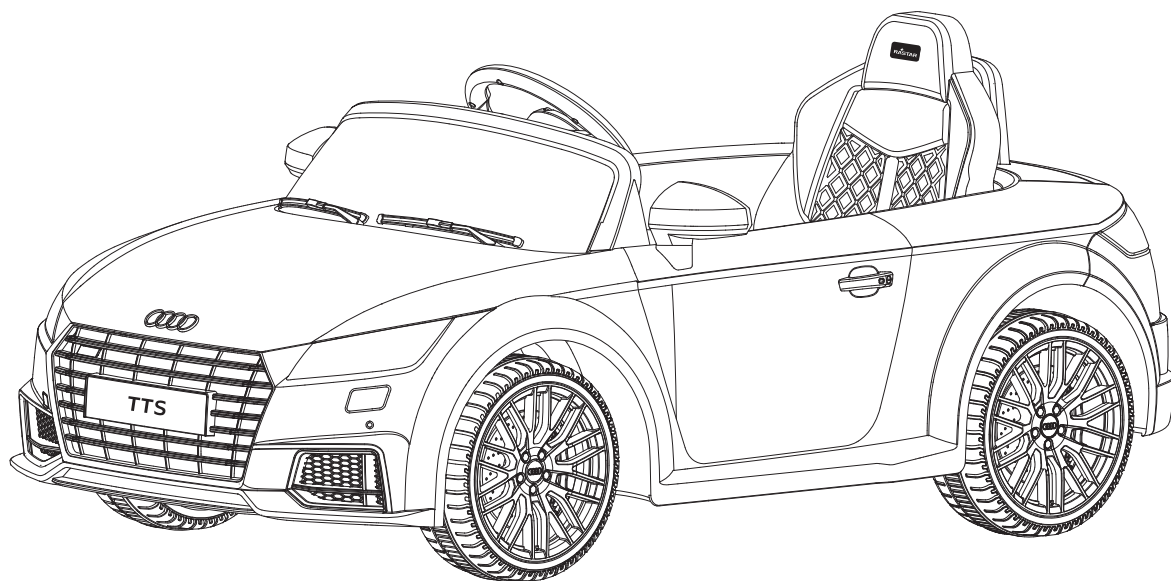


Audi TTS Roadster

Instructions



Veuillez conserver l'emballage car il contient des informations importantes.

Fréquence : 2,4 GHz

Bandes de fréquence : 2410 MHz-2474 MHz

Puissance d'émission maximale (EIRP) : pas plus de 10 mW.



ATTENTION :

RISQUE D'ÉTOUFFEMENT - Contient de petites pièces. Ne convient pas aux enfants âgés de moins de 3 ans.

Ne l'utilisez pas sur la voie publique. Ce jouet produit des flashes qui peuvent déclencher une crise d'épilepsie chez les individus sensibles. Le produit doit être utilisé sur un sol plat. Ne l'utilisez pas sur la voie publique, sur la chaussée, dans une pente, à proximité d'une piscine ou dans toute autre zone à risque, sous peine de provoquer des accidents de la circulation ou des noyades.

TABLE DES MATIÈRES

À PROPOS DES PRODUITS « RASTAR BABY »	01
SPÉCIFICATIONS	02
PIÈCES	03
MONTAGE	04
REMPLACEMENT DES PILES DE L'ÉMETTEUR ET DU VOLANT	06
FONCTIONNEMENT NORMAL	07
ENTRETIEN DE LA BATTERIE	07
PROTECTION CONTRE LA SURINTENSITÉ	08
FONCTIONS OPÉRATIONNELLES	08
ATTENTION	10
NETTOYAGE ET ENTRETIEN	11
GUIDE DE DÉPANNAGE	11
SCHÉMA ÉLECTRIQUE	12

À PROPOS DES PRODUITS « RASTAR BABY »

Nous vous remercions pour l'acquisition de nos produits. Nous mettons un point d'honneur à créer des jouets électroniques radiocommandés confortables et sûrs, qui réjouiront vos enfants.



Veillez lire attentivement ces instructions avant utilisation. Elles décrivent non seulement le processus de montage ainsi que les principes d'utilisation, mais vous aideront également à éviter toute blessure ou dégât au produit en raison d'une utilisation incorrecte.



RASTAR GROUP se réserve le droit d'interprétation final sur tous les schémas et illustrations présents dans ce manuel.

Le présent manuel peut être modifié sans avis distinct. Veuillez prendre contact avec votre distributeur local ou nous consulter directement pour toute question.



Le présent produit peut être conduit sur batterie ou par radiocommande en marche avant, arrière, tourner à gauche ou à droite, et équipé de fonctions telles que les phares avant, et un lecteur de musique intégré.

N°	Modèle	Remarque
82500	Audi TTS Roadster	Fonctionnement par radio ou par batterie

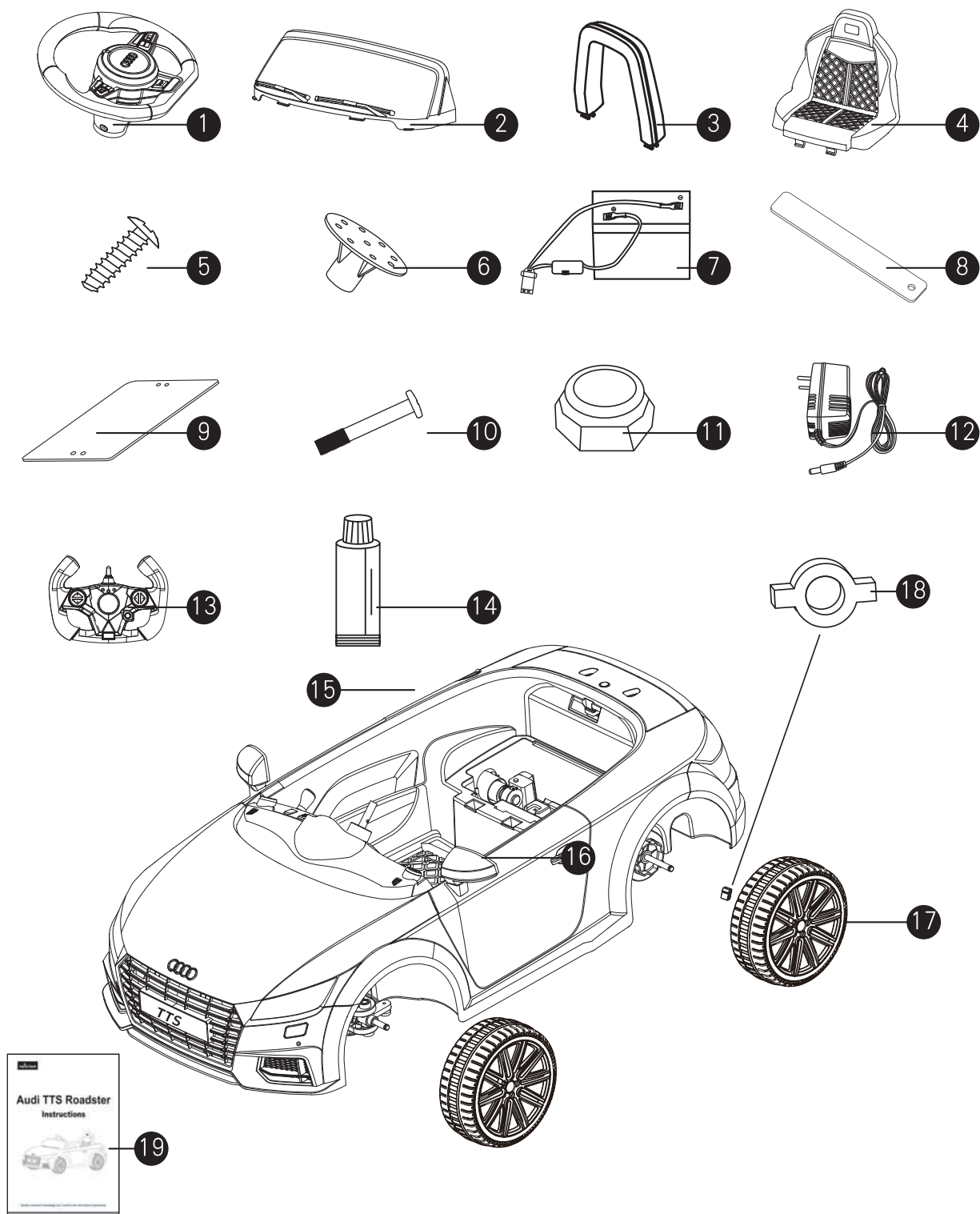
SPECIFICATIONS

Dimensions	121.1 x 65.5 x 54.2 cm
Pour enfants	de 37 à 96 mois
Masse maximale	30kg
Masse nette	15.1kg
Alimentation	Rechargeable
Vitesse	D1 (2-3) km/h D2 (3-4) km/h
Batterie	plomb-acide 6V 7Ah
Alimentation électrique	Input:AC100-240V 50/60Hz Output:DC7,5V 800mA
Durée de chargement	10-15 h de chargement Plus de 60 minutes d'autonomie
Cycles de chargement	Plus de 300
Température	5-35 °C
Puissance du moteur	DC 6V 25W

PIÈCES

À lire attentivement avant le montage

N°	Description	Quantité	N°	Description	Quantité
1	Volant	1	11	Écrou hexagonal	1
2	Pare-brise	1	12	Chargeur	1
3	Appuie-tête	1	13	Télécommande	2
4	Siège	1	14	Lubrifiant	1
5	Vis	5	15	Carrosserie	4
6	Protection	1	16	Rétroviseur	2
7	Batterie	1	17	Roue	1
8	Fixe-batterie	1	18	Pièce de structure pour roue	1
9	Couvercle du logement de la batterie	1	19	Instructions	1
10	Broche filetée	1	20		

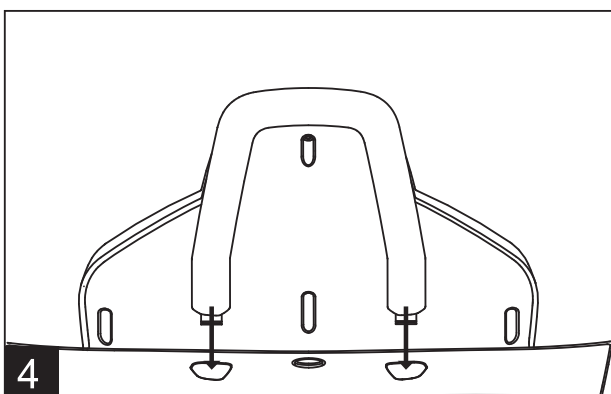
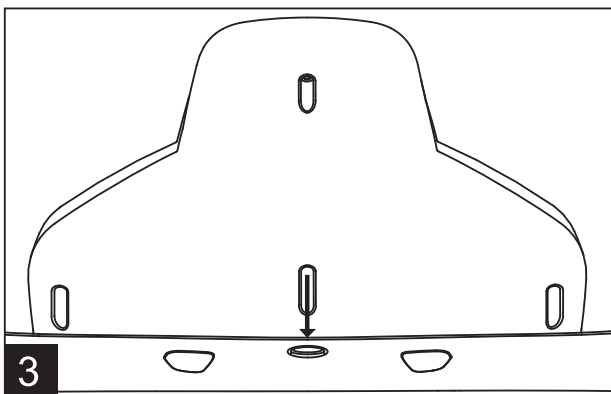
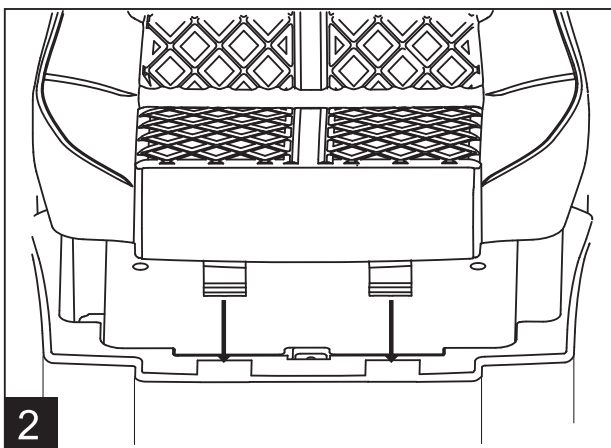
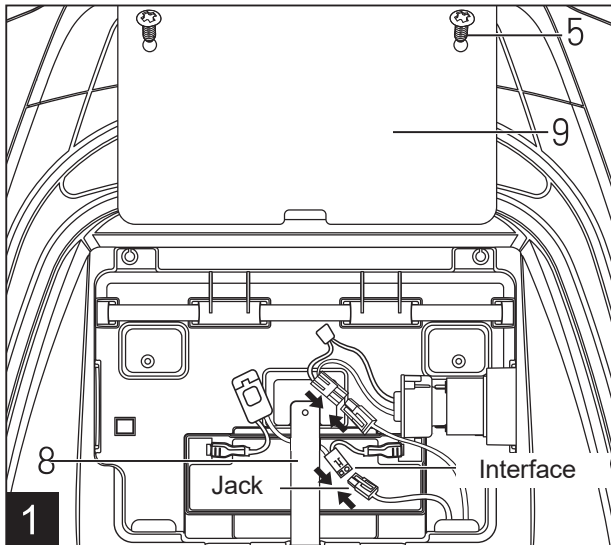


Le numéro de série de toutes les pièces détachées sont indiquées par « (n°) » dans les descriptions suivantes.



Il se peut que la quantité et la forme de certaines pièces détachées illustrées dans le présent manuel diffèrent de celles du produit que vous avez acheté parce que certaines pièces ont été préalablement installées ou parce que nous avons réduit les étapes du montage et le nombre de pièces détachées afin de faciliter leur installation. Veuillez procéder à une vérification.

MONTAGE



1. Installation de la batterie et de l'unité d'alimentation

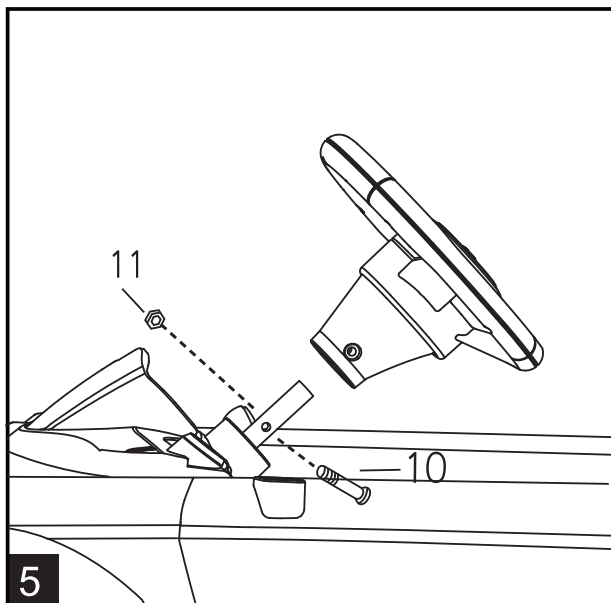
- Installez la batterie dans le logement prévu à cet effet. Connectez l'interface avec la douille jack, connectez respectivement la borne rouge et la borne noire à l'anode et à la cathode de la batterie. (Remarque : respectez la polarité (rouge sur rouge et noir sur noir) au risque de provoquer un court-circuit.)
- Installez le fixe-batterie (8) à l'emplacement indiqué et fixez-le à l'aide de 2 vis (5).
- Installez le couvercle du logement de la batterie (9) à l'emplacement indiqué et fixez-le à l'aide de 2 vis (5).

◆ Pour remplacer ou retirer la batterie et l'alimentation : Desserrez les 2 vis (5) du couvercle du logement de la batterie (9). Débranchez l'interface de la douille jack, desserrez les 2 vis (5) du fixe-batterie (8). La batterie peut à présent être retirée.

2. Installation du siège

- Positionnez le siège (4) à l'emplacement indiqué et fixez les boucles avant du siège dans les rainures de la carrosserie.
- Appuyez sur le bouton se trouvant derrière le siège et posez ce dernier. Relâchez le bouton pour verrouiller le siège. Pour déverrouiller le siège, appuyez sur le bouton et soulevez le siège.

Remarque : ce siège est équipé d'une ceinture décorative visant uniquement à développer le sens de la sécurité des enfants. Elle ne peut fournir aucune protection substantielle.



3. Installation du volant

- Retirez la protection (6) du sommet des axes. Non fonctionnelle, elle a pour seul but de protéger les pièces durant le transport. Veillez à les déposer correctement.
- Installez le volant (1) à l'emplacement indiqué à l'aide de la broche (10) et de l'écrou (11). Serrez-les fermement après vous être assuré du bon positionnement du volant. Reportez-vous à l'illustration 5.

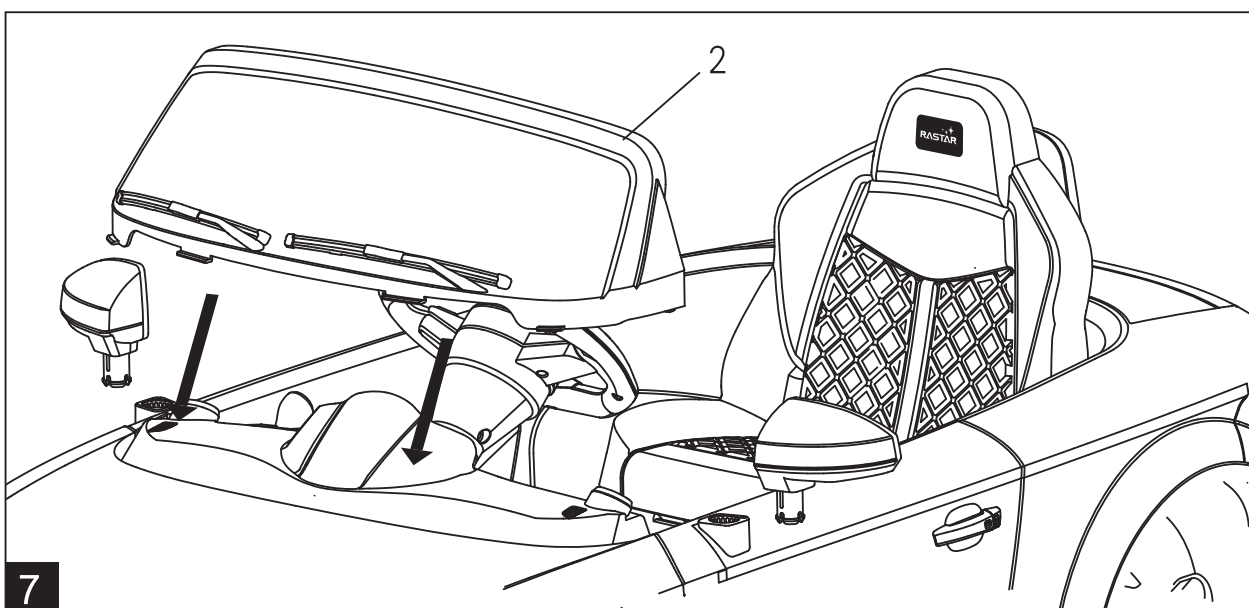
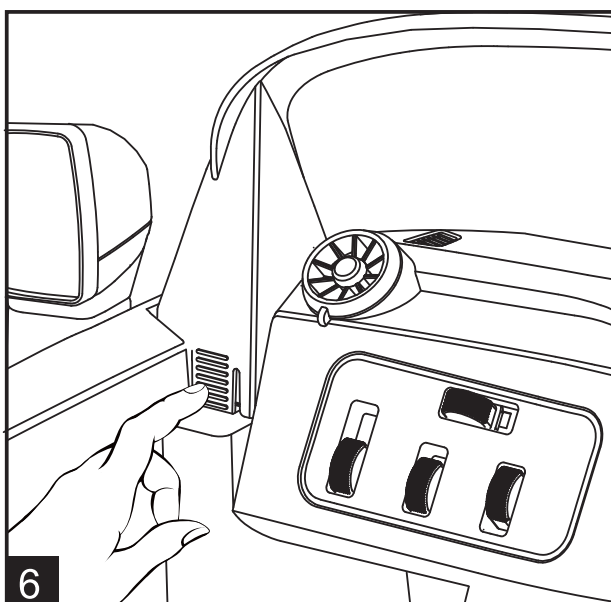
4. Installation du pare-brise

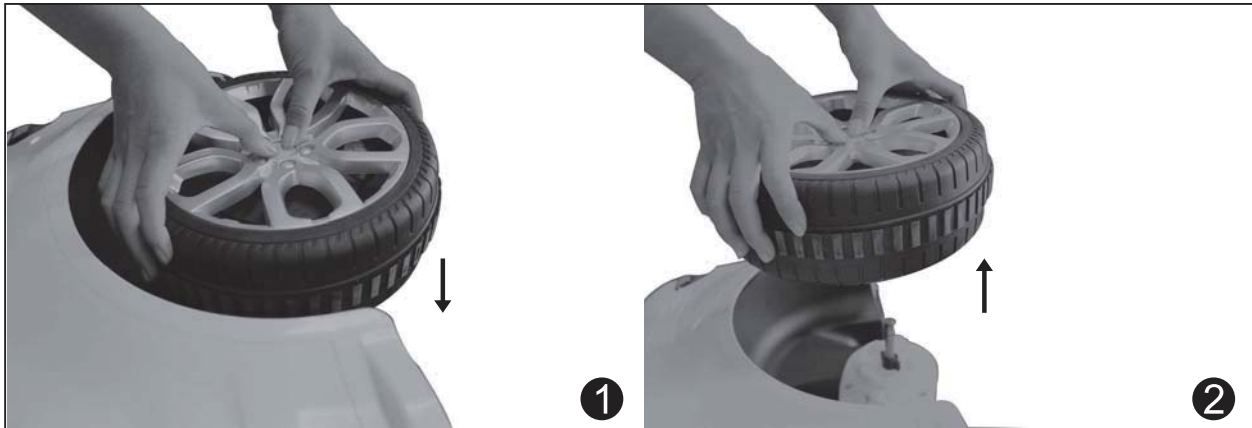
- Installez le pare-brise (2) à l'emplacement indiqué et fixez-le.
- Poussez le pare-brise vers l'avant et vers le bas pour le fixer. Et procédez inversement pour l'enlever. Voir photo 6. Installez le rétrovisuer (16) à l'emplacement indiqué et fixez-le.

5. Assemblage terminé

6. Schéma de montage et de démontage

- L'illustration 7 est un schéma de montage, de démontage et d'entretien. Veuillez prêter attention à l'ordre d'installation des pièces détachées et les manipuler avec précaution après le démontage.





Installation de la roue : Insérez la roue sur l'axe en fer jusqu'à ce que vous entendiez un « clic » et que vous ne soyez plus en mesure de retirer la roue. Cela signifie que les roues sont correctement installées. Si vous voulez démonter la roue, appuyez sur le cache de la roue pour la retirer.

8

Remplacement des piles de l'émetteur et du volant

1. Remplacement des piles de l'émetteur

- Ouvrez le couvercle et insérez 1 pile 9V dans la télécommande, en respectant les polarités, puis refermez le couvercle et tournez la molette pour verrouiller le compartiment à piles.

2. Remplacement des piles du volant

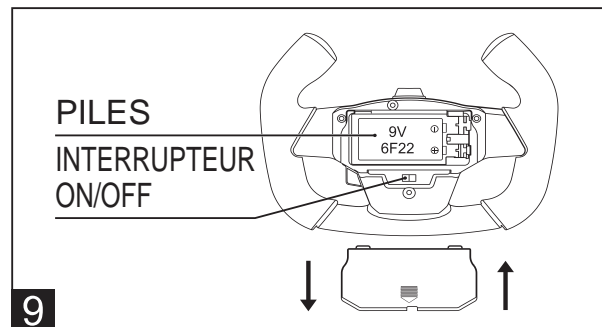
- Retirez le couvercle du compartiment à piles dans le sens de la flèche indiqué sur l'illustration.

- Insérez correctement les 2 piles AA 1,5V dans le volant et refermez le couvercle.

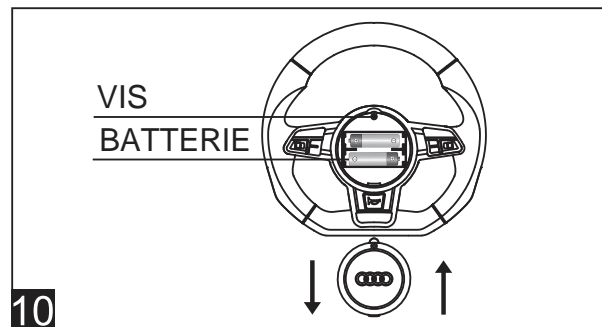
3. Remarque concernant le remplacement des piles

- Ne rechargez pas les piles non rechargeables.
- Les piles rechargeables doivent être retirées du jouet avant d'être chargées.
- Ne mélangez pas différents types de piles ou des piles nouvelles et usagées.
- Veillez à respecter la polarité requise lors de l'insertion des piles (+ et -).
- Ne laissez pas de piles usagées à l'intérieur du jouet.
- Ne court-circuitez pas les bornes d'alimentation.
- Utilisez exclusivement des piles du type recommandé ou de type équivalent.
- Le remplacement des piles par des enfants doit s'effectuer sous la surveillance d'un adulte. Ne permutez pas les pôles des piles. Ne court-circuitez pas la source électrique.

- Retirez les piles qui présentent des fuites ou des signes de corrosion à la suite d'un stockage prolongé.
- Retirez les piles lorsque l'alimentation est coupée.
- La télécommande doit uniquement être utilisée par un adulte (distance de sécurité : 10 m).

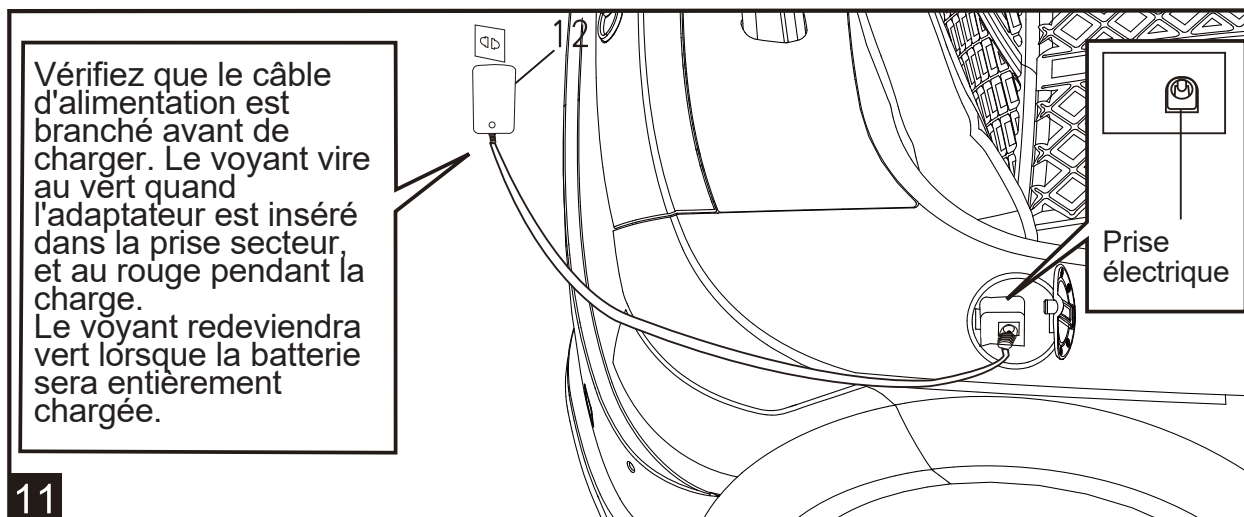


9



10

FONCTIONNEMENT NORMAL

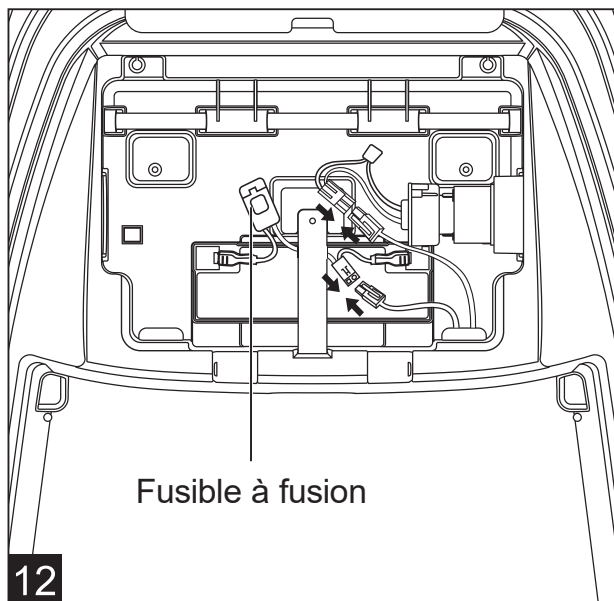


- La prise de mise en charge se trouve sous la trappe à carburant. Ouvrez la trappe à carburant et insérez-y la fiche du chargeur, puis branchez le chargeur sur le secteur.
- Une heure d'autonomie requiert 10 à 15 heures de charge. Ne rechargez pas plus de 24 heures à la fois.
- Le chargeur et la batterie chaufferont légèrement durant la mise en charge.
- N'utilisez pas d'adaptateur ou de batterie endommagés s'ils n'ont pas été réparés.
- Conservez le présent manuel car il contient des informations importantes.
- Le chargeur et les batteries ne sont pas des jouets.
- La batterie doit faire l'objet d'une vérification périodique, en particulier les fils et les fiches de l'adaptateur.
- Mettez le véhicule hors tension lorsqu'il n'est pas utilisé. Veuillez charger complètement la batterie après une longue période d'inactivité.
- Utilisez UNIQUEMENT le chargeur fourni par Rastar ou Rastar Baby.

ENTRETIEN DE LA BATTERIE

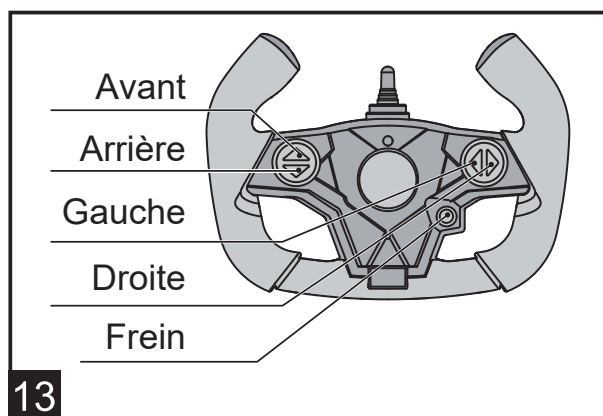
- Veuillez charger la batterie 20 à 24 heures avant de l'utiliser pour la première fois.
- Veuillez utiliser l'adaptateur approprié pour charger la batterie. À défaut, le véhicule risquerait d'être endommagé.
- Veuillez charger le véhicule lorsque la vitesse descend sous la normale. À défaut, la durée de vie de la batterie pourrait s'en trouver réduite.
- Veuillez charger complètement la batterie avant de ranger votre véhicule et rappelez-vous de recharger la batterie tous les 30 jours. Cette mesure garantira l'utilisation normale de la batterie, faute de quoi la batterie ne pourra pas être chargée.
- Pour des raisons de sécurité, utilisez UNIQUEMENT la batterie fournie par Rastar ou Rastar Baby, dotée d'un dispositif de protection contre les inversions de polarité.

PROTECTION CONTRE LA SURINTENSITÉ



- Une protection contre la surintensité est installée sous le siège.
- La carte-mère est équipée d'un fusible réarmable. En cas de surcharge ou d'utilisation inappropriée, le fusible coupe automatiquement l'alimentation. Pour réinitialiser, mettez simplement le véhicule sous tension et attendez 30 secondes. Le fusible se réarmera automatiquement.
- Le dispositif d'alimentation est doté d'un fusible à fusion. Ce fusible fond en cas de court-circuit. Il faudra donc le remplacer après résolution du problème.

FONCTIONS OPÉRATIONNELLES

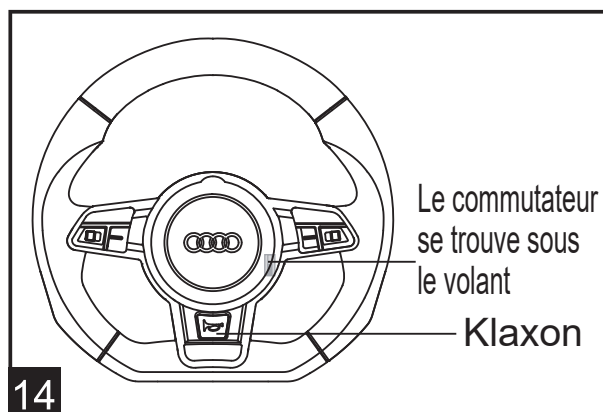


1. Émetteur

- Le signal de l'émetteur a une portée d'environ 20 à 30 mètres. Si l'émetteur ne fonctionne pas correctement dans ce rayon, vérifiez ses piles.
- Installez les piles dans la télécommande. Lorsque le voyant commence à clignoter, cela signifie qu'il est prêt à trouver la fréquence. Ensuite, mettez la voiture en marche. Lorsque le voyant s'éteint, l'appariement est terminé.

Remarque : pour protéger le moteur, l'alimentation du bouton gauche/droite de l'émetteur sera coupée si vous enfoncez ce bouton durant plus de 2 secondes. Pour exécuter un virage continu, il vous faudra donc appuyer répétitivement sur le bouton gauche/droite.

ATTENTION : la télécommande n'est pas un jouet. Elle est destinée à l'usage exclusif des adultes et ne doit pas être utilisée par un enfant. La surveillance étroite d'un adulte est toujours requise. La portée de réception peut varier de manière significative en fonction des conditions météorologiques, de la batterie et d'autres conditions environnementales.

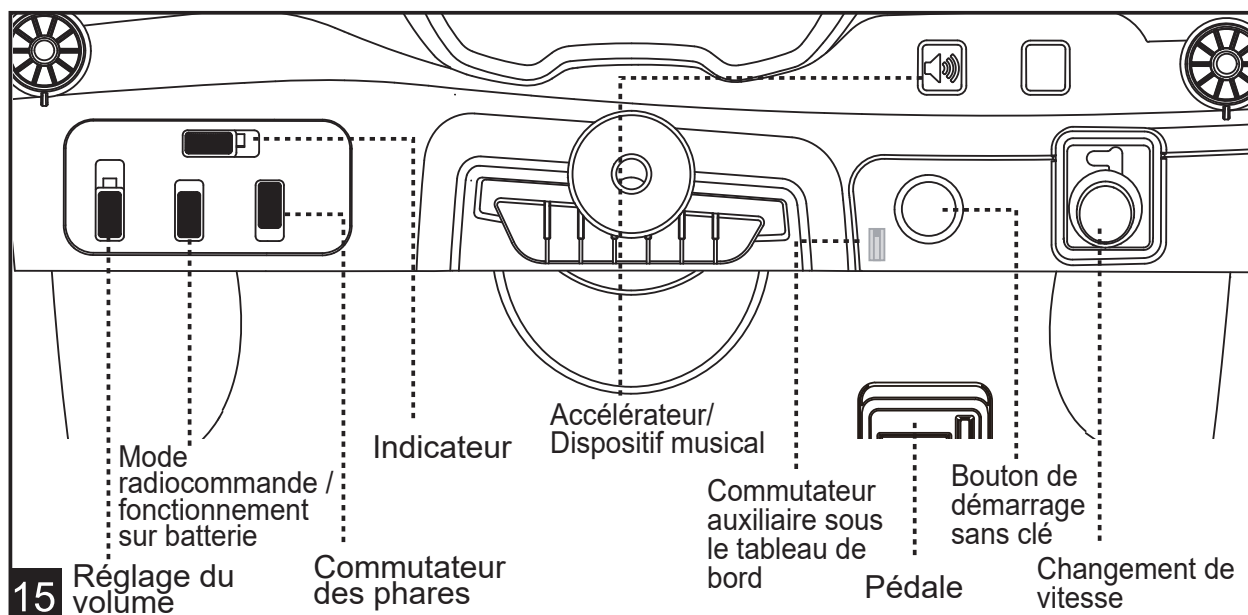


2. Volant

- Commutateur : commutateur de contrôle du klaxon
- Klaxon : appuyez dessus pour klaxonner.

ATTENTION !

RISQUE D'INCENDIE. Ne pas court-circuiter. Remplacer uniquement par un fusible 32V 20A.



FONCTION DU VÉHICULE

Appuyez sur le bouton Start pour démarrer le véhicule.

Marche avant à grande vitesse : mettez le changement de vitesse en position D2 et enfoncez la pédale. Le véhicule avancera à grande vitesse.

Marche avant à vitesse lente : mettez le changement de vitesse en position D1 et enfoncez la pédale. Le véhicule avancera à vitesse lente.

Arrêt : passez le changement de vitesse en position STOP. Le véhicule s'immobilisera.

Marche arrière : mettez le changement de vitesse en position R et enfoncez la pédale. Le véhicule reculera.

Gauche : tournez le volant vers la gauche lorsque le véhicule avance.

Droite : tournez le volant vers la droite lorsque le véhicule avance.

Un commutateur auxiliaire se trouve sous le tableau de bord. Il a la même fonction que le bouton de démarrage sans clé. Positionnez le commutateur vers le haut pour éteindre, vers le bas pour allumer. Veuillez noter que la fonction roulage est activée si le bouton de démarrage sans clé OU le commutateur auxiliaire est sous tension. La fonction roulage peut être uniquement désactivée si les deux commutateurs sont en position OFF.

Commutateur mode radiocommande/fonctionnement sur batterie

La pédale et le changement de vitesse seront inactifs lorsque vous passerez en mode radiocommande. Afin d'éviter d'effrayer l'enfant lorsque le véhicule avance/recule, le mode radiocommande est doté d'une fonction de démarrage lent.

ATTENTION

Veillez lire ce manuel attentivement, car il contient des informations importantes.

- Ce jouet contient des batteries qui ne sont pas remplaçables.
- Le jouet doit être assemblé par un adulte.
- Les enfants ne peuvent pas effectuer la mise en charge. Cette opération doit être réalisée par un adulte.
- Toute conduite se fera sous la surveillance d'un adulte.
- Le produit doit être assemblé par un adulte ou vérifié par un adulte afin d'assurer un montage correct.
- Il est interdit d'utiliser ce véhicule sur la voie publique, sur la chaussée, dans des pentes, à proximité d'une piscine ou dans toute autre zone à risque.
- Attention: Il convient de porter un équipement de protection. Ne pas utiliser dans la circulation.
- Ne surchargez pas ce véhicule. La charge maximale autorisée est de 30 kg.
- Ce véhicule est destiné aux enfants âgés de 37 à 96 mois.
- Une utilisation incorrecte peut endommager certaines pièces du véhicule.
- Ne passez pas brusquement de la marche avant à la marche arrière durant la conduite, mais uniquement à l'arrêt.
- Nettoyez le véhicule à l'aide d'un linge. Ne rincez pas le véhicule à l'eau au risque de l'endommager.
- Le chargeur n'est pas un jouet. Veuillez le ranger après utilisation.
- Ce produit est fabriqué en plastique. Veuillez le tenir à l'écart de toute source de chaleur.
- Le redémarrage du moteur peut provoquer des étincelles. Il est interdit de conduire le véhicule dans des zones à risque d'explosion telles que les stations-services.
- Ne laissez pas les enfants toucher les roues au risque de se retrouver coincé ou écrasé. Veuillez maintenir les autres enfants à l'écart du véhicule en état de marche.
- Le véhicule présente un fonctionnement optimal sur sol plat. Veuillez éviter tout usage dans le sable ou sur tout autre sol brut.
- L'emballage du véhicule n'est pas un jouet pour les enfants.
- Les présentes instructions sont à lire attentivement par un adulte afin de guider correctement les enfants avant utilisation.
- La ceinture est purement décorative et vise à développer le sens de la sécurité des enfants. Elle ne peut fournir aucune protection substantielle.
- Veuillez apprendre aux enfants à utiliser le jouet correctement. Apprenez-leur le fonctionnement lorsqu'un système de freinage est utilisé, à appuyer sur la pédale pour démarrer la voiture, à contrôler la voiture lorsqu'elle rencontre des obstacles et à l'arrêter.
- Il est recommandé de porter un équipement de protection approprié (casque, gants, genouillères, coudières, etc.).
- N'utilisez le véhicule endommagé tant qu'il n'a pas été correctement réparé.
- N'insérez pas l'antenne et le fil dans une prise de courant.
- Le chargeur de batterie utilisé avec le jouet électrique doit être examiné régulièrement pour vérifier que le cordon d'alimentation, la fiche, le boîtier ou d'autres pièces ne sont pas endommagés et, en cas de dommage, il ne doit pas être utilisé avant d'avoir été réparé.



ATTENTION !

Vous pouvez constater des dommages à la batterie, des fuites de liquide et d'autres phénomènes dangereux pendant le remplacement. Veuillez prêter attention aux points suivants :

- Le remplacement de la batterie doit être effectué par un adulte.
- Installez correctement les piles en respectant leur polarité.
- La batterie peut être retirée du véhicule pour être rechargée mais ne peut en AUCUN cas être chauffée ou mise dans le feu.
- Ne rechargez pas les piles non rechargeables. Les piles rechargeables doivent être chargées sous la surveillance d'un adulte. Les piles rechargeables doivent être retirées du véhicule durant la mise en charge.
- Lorsque la puissance des piles faiblit, la portée de la radiocommande s'en trouvera réduite. Remplacez-les par des piles neuves.
- Retirez les piles lorsque le véhicule n'est pas utilisé pendant une durée prolongée afin d'éviter les fuites de liquide. Retirez les piles usagées.
- Ne court-circuitez pas les bornes d'alimentation.
- Le véhicule n'est pas destiné aux enfants de moins de 36 mois car il contient de petites pièces susceptibles de se détacher durant l'utilisation.
- L'émetteur peut être utilisé uniquement par un adulte.

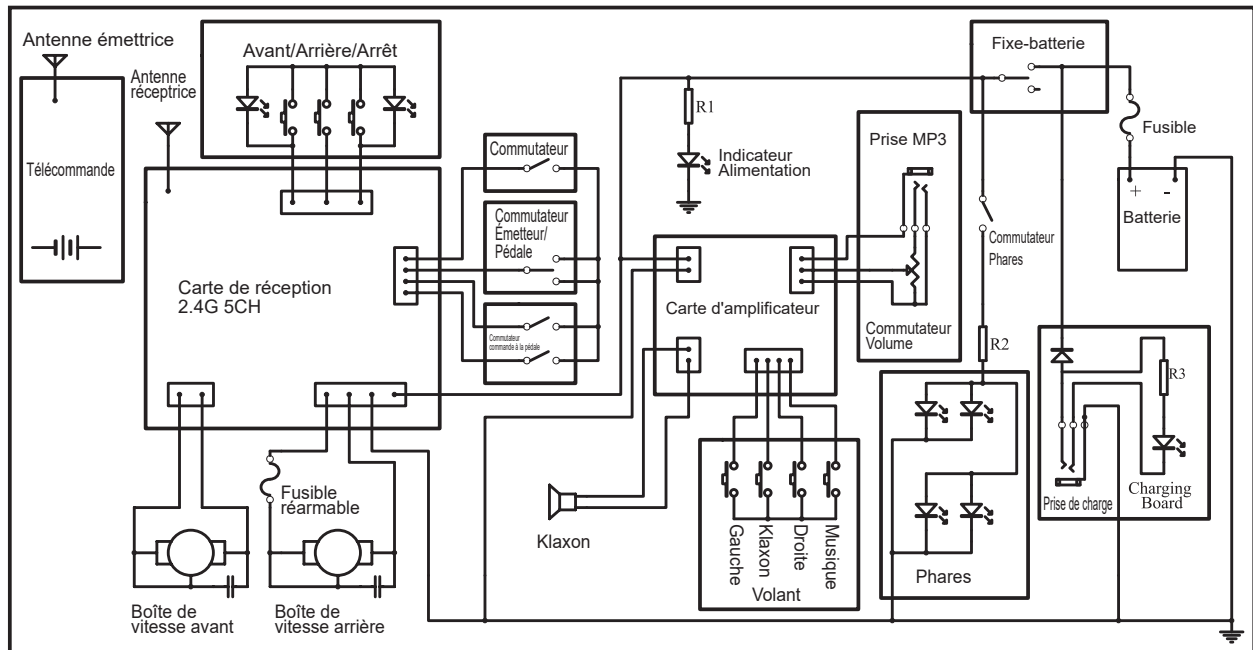
NETTOYAGE ET ENTRETIEN

- N'utilisez pas le jouet endommagé tant qu'il n'a pas été parfaitement remis en état.
- Veuillez vérifier et entretenir régulièrement le véhicule afin d'assurer la sécurité de votre enfant.
- Veuillez vérifier périodiquement si aucune vis ne se détache et si aucune pièce n'est endommagée.
- Avant le montage et l'utilisation du véhicule, veuillez vérifier soigneusement toutes les pièces.
- Afin d'éviter tout dégât inutile, veuillez lire ces instructions dans le détail avant le montage et le démontage.

GUIDE DE DÉPANNAGE

Panne	Analyse	Solution
Le véhicule ne roule pas	<ul style="list-style-type: none"> • Les connecteurs de la batterie ne sont pas correctement branchés • Le changement de vitesse n'est pas dans la bonne position • Le véhicule est surchargé • Le circuit principal est endommagé 	<ul style="list-style-type: none"> • Reconnectez • Le changement de vitesse doit être en position de marche avant ou de marche arrière • Réduisez la masse pour passer sous les 30 kg • Veuillez prendre contact avec le service après-vente
Le véhicule avance lentement	<ul style="list-style-type: none"> • La puissance de la batterie est faible • Le terrain est accidenté 	<ul style="list-style-type: none"> • Rechargez complètement la batterie • Choisissez un endroit plat
Impossible de charger la batterie	<ul style="list-style-type: none"> • Les connecteurs de la batterie ne sont pas correctement branchés • Le chargeur n'est pas alimenté en électricité • Le chargeur est hors d'usage 	<ul style="list-style-type: none"> • Reconnectez • Reconnectez • Remplacez le chargeur
Impossible d'arrêter le véhicule	<ul style="list-style-type: none"> • Le véhicule est endommagé 	<ul style="list-style-type: none"> • Veuillez prendre contact avec le service après-vente
La portée est réduite	<ul style="list-style-type: none"> • La batterie n'est pas complètement chargée • La batterie est usée 	<ul style="list-style-type: none"> • Rechargez la batterie • Remplacez la batterie
Un faible son retentit et de la chaleur apparaît lorsque la batterie est en charge	<ul style="list-style-type: none"> • Réaction chimique 	<ul style="list-style-type: none"> • Réaction normale
La boîte de vitesse émet du bruit	<ul style="list-style-type: none"> • La boîte de vitesse est endommagée 	<ul style="list-style-type: none"> • Veuillez prendre contact avec le service après-vente
Le témoin lumineux de puissance est éteint	<ul style="list-style-type: none"> • Le commutateur du véhicule est en position d'arrêt • La batterie est déchargée 	<ul style="list-style-type: none"> • Actionnez d'abord le commutateur du véhicule • Rechargez la batterie
Le témoin lumineux du chargeur est éteint	<ul style="list-style-type: none"> • Le chargeur est hors d'usage 	<ul style="list-style-type: none"> • Veuillez prendre contact avec le service après-vente

SCHÉMA ÉLECTRIQUE (commande par émetteur / commande à la pédale)



Remarque : les spécifications peuvent différer de ce schéma électrique.

Le consommateur a un rôle considérable à jouer dans la réduction de l'impact qu'ont les déchets d'équipements électriques et électroniques sur l'environnement en les réutilisant ou en les recyclant. Certains composants utilisés dans les équipements électriques et électroniques peuvent contenir des substances dangereuses pouvant nuire à l'environnement et présenter un risque pour la santé de l'être humain s'ils ne sont pas éliminés convenablement. Le symbole sur la manette représentant une poubelle sur roues barrée sert à rappeler que les déchets de produits électriques et électroniques ne doivent pas être éliminés avec les déchets ménagers. Si vous n'êtes pas en mesure de réutiliser ou de recycler votre produit, vous devez l'éliminer dans un parc à conteneurs.





INV./IMP. Colimpo nv/sa, Edingensesteenweg 196, 1500 HALLE (BE)



Les marques, brevets et droits d'auteur sont utilisés avec l'accord du propriétaire AUDI AG.

Détenteur de la licence : RASTAR GROUP

Fabricant : RASTAR GROUP

Adresse : Xinghui Industrial Park, Xiadao Road, Shanghua, Chenghai, Shantou, Guangdong, Chine.

[Http://www.rastar.com](http://www.rastar.com)

Manufacturer declaration

The submitted transmitter supplied with the electric ride-on toy would not influence the control of another electric ride-on toy. The amount of transmitter variants of the remote control systems of the same type shall be at least 4096 and the utilization of these variants will be cyclic during production.

Verklaring van de fabrikant

De bij het elektrische ride-on speelgoed geleverde zender zou de besturing van een ander elektrisch ride-on speelgoed niet beïnvloeden. Het aantal zendervarianten van de afstandsbedieningssystemen van hetzelfde type bedraagt ten minste 4096 en het gebruik van deze varianten is cyclisch tijdens de productie.

Déclaration du fabricant

L'émetteur soumis fourni avec le jouet ride-on n'influencerait pas la commande d'un autre jouet ride-on. Le nombre de variantes d'émetteurs des systèmes de télécommande du même type sera d'au moins 4096 et l'utilisation de ces variantes sera cyclique pendant la production.

Technical Document & Info:

Technical Document	Details / Supplied by the client
Product Information:	Manufacturer: RASTAR GROUP Model: 82500
Product Type:	<input type="checkbox"/> Transmitter; <input checked="" type="checkbox"/> Transmitter & Receiver; <input type="checkbox"/> Transceiver.
Radio Frequency:	<u>2407~2473</u> MHz / <u>2.407~2.473</u> GHz
Modulation Technique:	Analog Modulation: <input type="checkbox"/> AM <input type="checkbox"/> PM <input type="checkbox"/> FM Digital Modulation: <input type="checkbox"/> ASK <input type="checkbox"/> FSK <input type="checkbox"/> PSK <input checked="" type="checkbox"/> GFSK
Modulation Type:	<input type="checkbox"/> MSK <input type="checkbox"/> GMSK <input type="checkbox"/> QPSK <input type="checkbox"/> OQPSK <input type="checkbox"/> Other: GFSK
Remote coding technique:	Hexadecimal 24bits (How mutual operation is prevented)

Signature/Stamp: 

Date:

The equipment under test(EUT) is a 2.4GHz remote control with 65 channels operating at 2410 – 2474MHz. It is powered by 9.0VDC(1×9.0V “6F22”batteries).

Channel List

2410 2411 2412 2413 2414 2415 2416 2417 2418
2419 2420 2421 2422 2423 2424 2425 2426 2427
2428 2429 2430 2431 2432 2433 2434 2435 2436
2437 2438 2439 2440 2441 2442 2443 2444 2445
2446 2447 2448 2449 2450 2451 2452 2453 2454
2455 2456 2457 2458 2459 2460 2461 2462 2463
2464 2465 2466 2467 2468 2469 2470 2471 2472
2473 2474

Modulation Type: GFSK

Antenna Type: Integral antenna

Antenna Gain: 0dBi

The functions of main ICs are mentioned as below

- 1) U1 acts as voltage regulators.
- 2) U2 acts as MCU for system and gaming control.
- 3) U3 acts as 2.4G RF module.